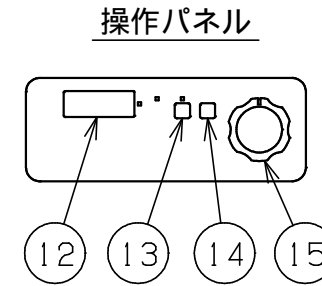
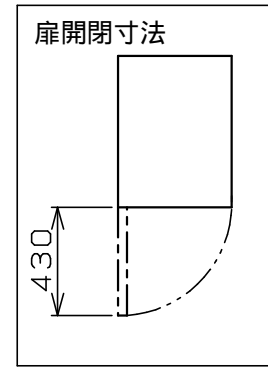
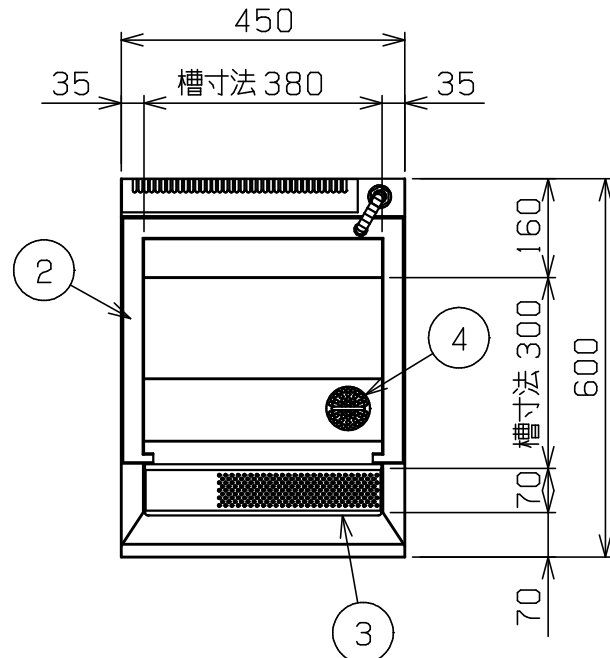
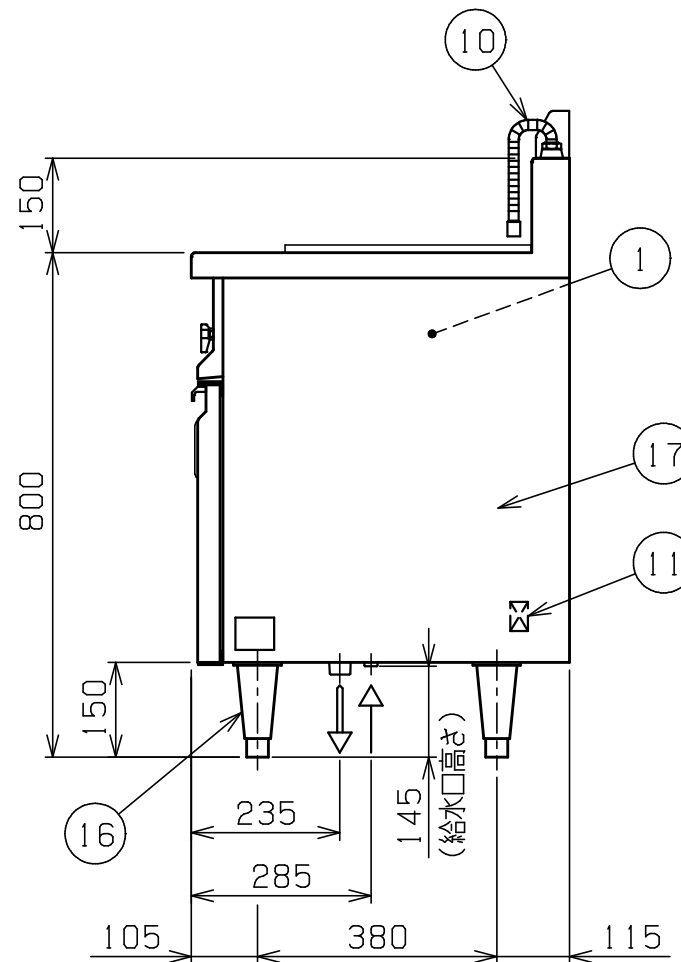
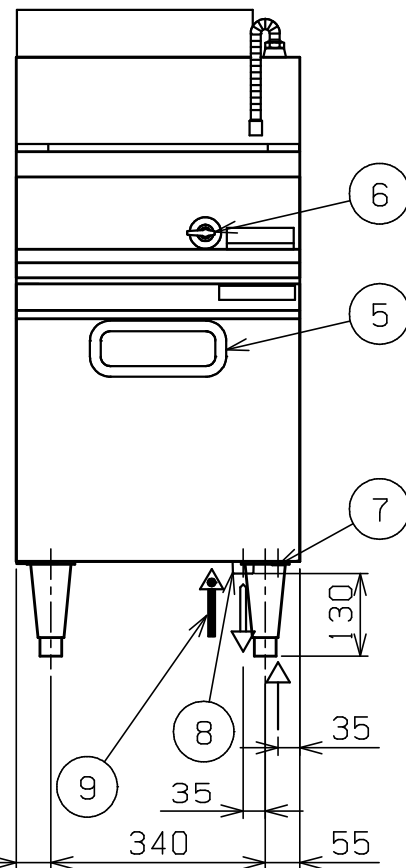


No.	品名 NAME	台数 QUANTITY	型式 MODEL ・ 寸法 MEASUR
	IHうどん釜		MIU-046



外形寸法	間口	奥行	高さ
	450	600	800
定格電源	3相 200V 50/60Hz		
消費電力	7.0kW		
手元開閉器容量	30A		
安全装置	空焚き防止装置(フロートセンサー方式)		
製品重量	52kg		
槽有効寸法	380(W) × 300(D) × 250(H) 有効深さ250 貯湯量32ℓ		
付属品	フタ(1), 差し湯ガイド(1), 底網(1)		



部番	品名	材質	備考
1	槽	SUS316L t1.5	
2	差し湯ガイド	SUS430	
3	灰汁受	SUS304	
4	ゴミカゴ蓋	SUS304	下部にゴミカゴ収納
5	操作パネル		扉内側
6	給水コック		
7	給水口		15A
8	排水口		25A
9	電源取入口		
10	給水管		フレキシブル管
11	端子台		
12	出力表示パネル		
13	スタートスイッチ		
14	ストップスイッチ		
15	出力設定つまみ	ABS	
16	アジャスト	SUS304	
17	本体	SUS304 t1.0 No.4仕上	

改善の為、仕様及び外観を予告なしに変更することがあります。

業務用総合厨房機器メ-カ-
 株式会社マルゼン
 MARUZEN CO.,LTD.

変更事項 ALTERATION	縮尺 SCALE	日付 DATE	図番 DRAWING No.	工事名 TITLE	備考 REMARKS
	1/12	・	04332		
検図 CHECK	設計 DESIGN	製図 DRAW	営業担当 CHARGE	図面名称 DRAWING CORD	承認印 APPROVED
				IHうどん釜	