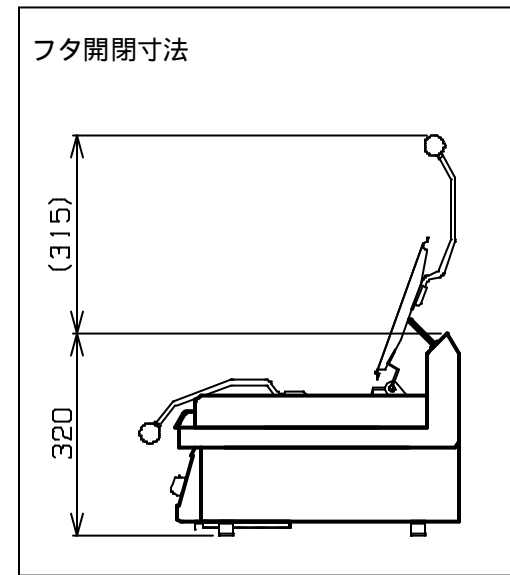
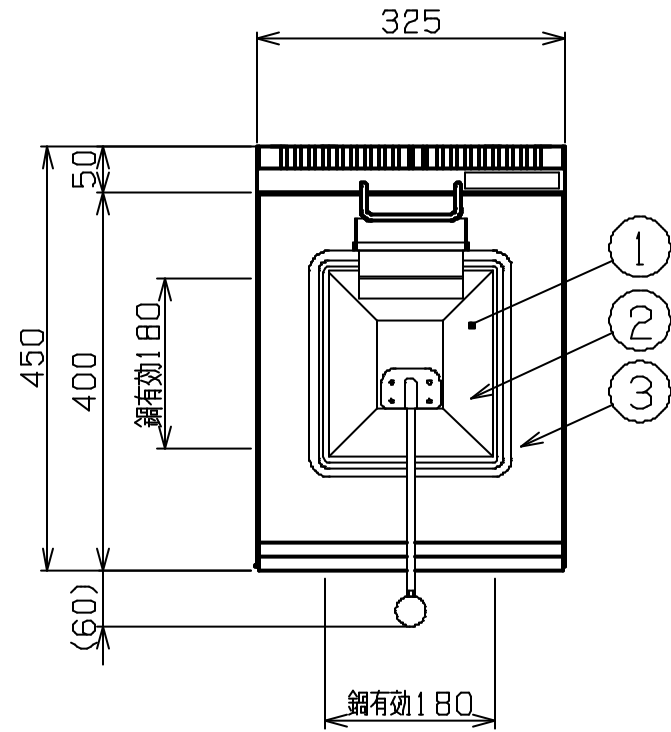
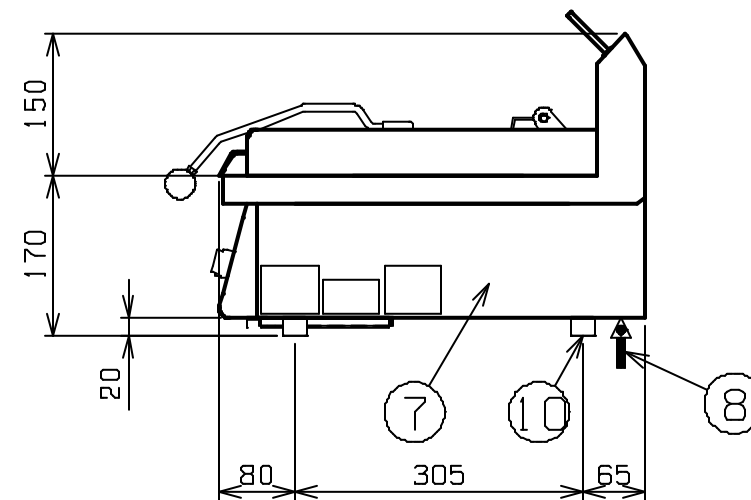
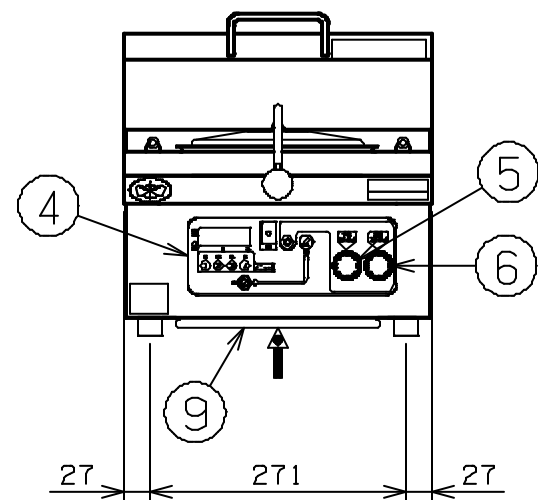


No.	品名 NAME	台数 QUANTITY	型式 MODEL	寸法 MEASUR
	IH 餃子焼器		MIZ - 2	




型式	MIZ - 2		
外形寸法	間口	奥行	高さ
	325	450	170
鍋有効寸法	180 (W) x 180 (D)		
電磁ユニット	2.5 kW		
定格電源	単相 200V 50/60Hz		
消費電力	2.5 kW		
手元開閉器容量	20 A		
製品重量	1.7 kg		
付属品	鍋、フタ、鍋ガイド、フィルタ-		



部番	品名	材質	備考
1	鍋	整磁鋼板	専用鍋
2	フタ	SUS304	
3	鍋ガイド	SUS304	
4	操作パネル		
5	予熱ボタン		白色
6	調理ボタン		赤色
7	本体側板	SUS430	
8	電源取入口		
9	フィルター	ポリエステル	
10	アジャスト	SUS304	

改善の為、仕様及び外観を予告なしに変更することがあります。

 株式会社マルゼン MARUZEN CO.,LTD.	変更事項 ALTERATION	縮尺 SCALE	日付 DATE	図番 DRAWING No.	工事名 TITLE	備考 REMARKS
		1/8	.	04573		
	検図 CHECK	設計 DESIGN	製図 DRAW	営業担当 CHARGE	図面名称 DRAWING CORD	承認印 APPROVED
					IH 餃子焼器	