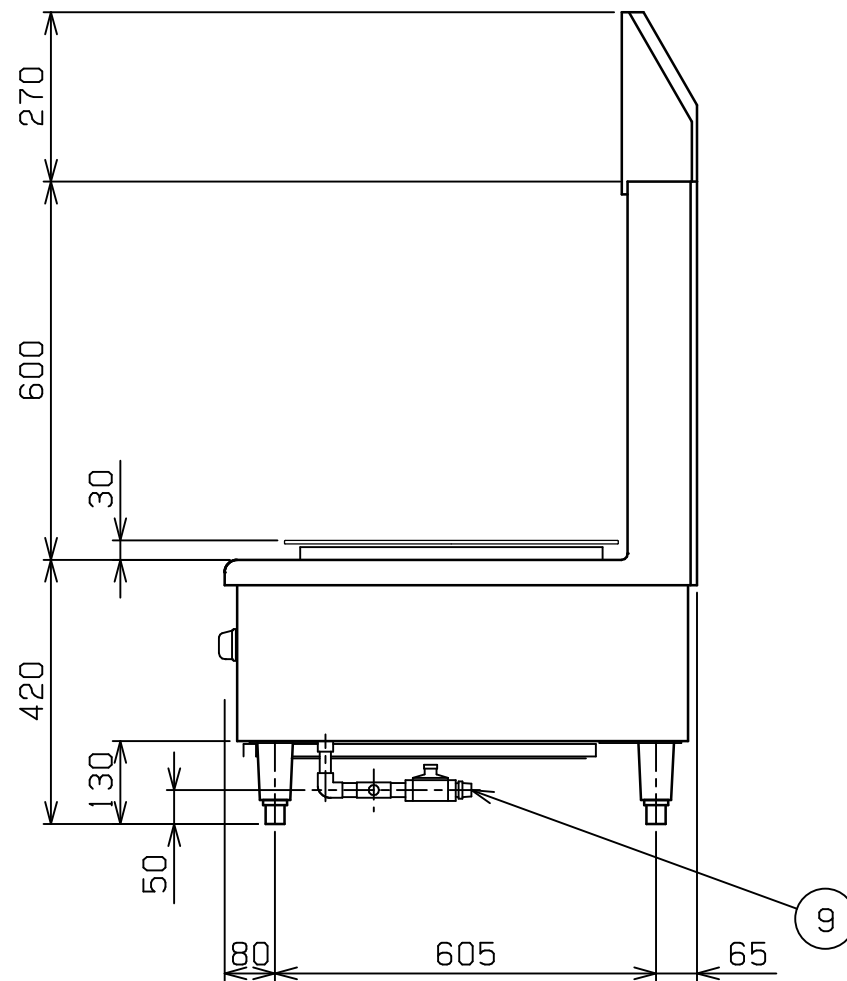
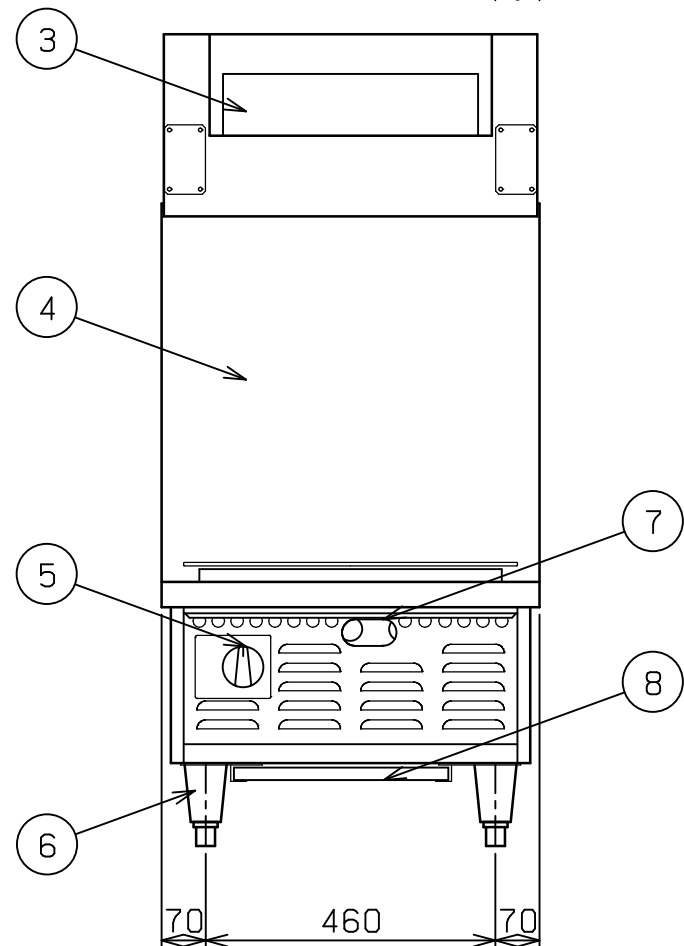
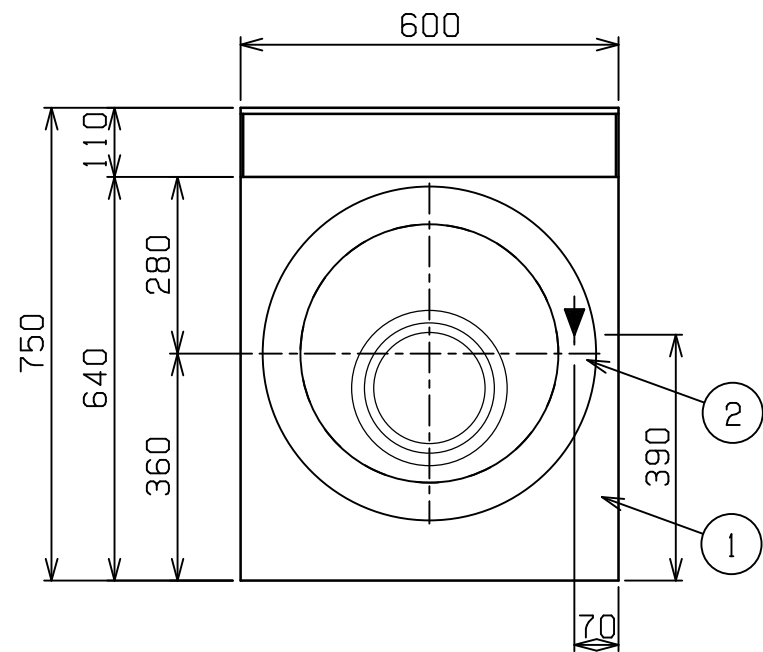


| | | | |
|-----|----------|-------------|----------------------|
| No. | 品名 NAME | 台数 QUANTITY | 型式 MODEL ・ 寸法 MEASUR |
| | 低放射ローレンジ | | MLO-067B |


対応ガス種：13A



| 種類 | 低放射ローレンジ | | |
|-------|---------------------|-----------------------|-----|
| 外形寸法 | 間口 | 奥行 | 高さ |
| | 600 | 750 | 420 |
| ガス消費量 | 13A | 20.9kW (18,000kcal/h) | |
| ガス接続口 | 13A | 15A | |
| パナ種類 | 鋳鉄製 網式リングパナ (炎口内向き) | | |
| 安全装置 | 立消え安全装置 (サモカップル方式) | | |
| 使用鍋径 | 450 ~ 510 | | |
| オプション | 420寸胴用五徳アタッチメント | | |
| 製品重量 | 92kg | | |

| 部番 | 品名 | 材質 | 備考 |
|----|--------|--------|-------------|
| 1 | トップ | SUS430 | t1.5 No.4仕上 |
| 2 | ゴトクリング | SUS304 | t6.0 |
| 3 | 排気口 | | |
| 4 | バックガード | SUS430 | t1.5 No.4仕上 |
| 5 | ガスコック | C3771 | 圧電式自動点火 |
| 6 | アジャスト | SUS304 | |
| 7 | のぞき窓 | | |
| 8 | シル受 | SUS430 | t1.0 No.4仕上 |
| 9 | ガス接続口 | | R1/2 |

設置上の注意 熱機器の設置については安全の為、消防法の設置基準に従って設置してください。
改善の為、仕様及び外観を予告なしに変更することがあります。

| | | | | | | |
|---|-----------------|-----------|---------|----------------|-------------------|--------------|
|  株式会社マルゼン MARUZEN CO.,LTD. | 変更事項 ALTERATION | 縮尺 SCALE | 日付 DATE | 図番 DRAWING No. | 工事名 TITLE | 備考 REMARKS |
| | | 1/12 | ・ | 04762 | | |
| | 検図 CHECK | 設計 DESIGN | 製図 DRAW | 営業担当 CHARGE | 図面名称 DRAWING CORD | 承認印 APPROVED |
| | | | | | 低放射ローレンジ | |