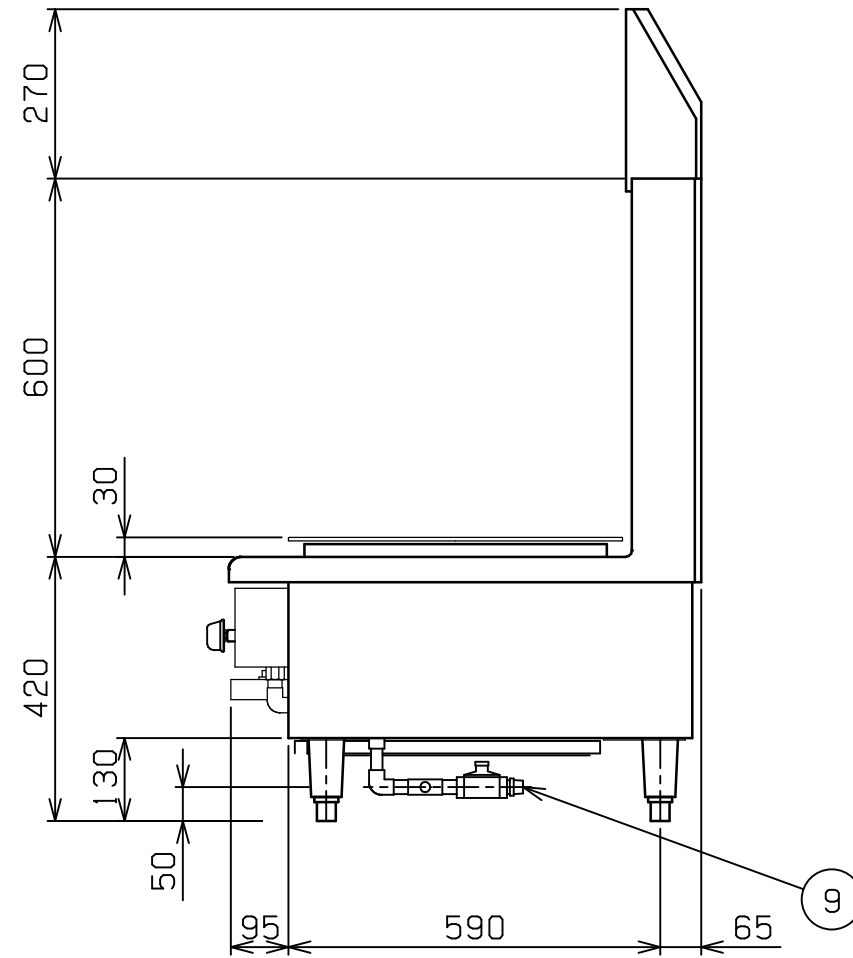
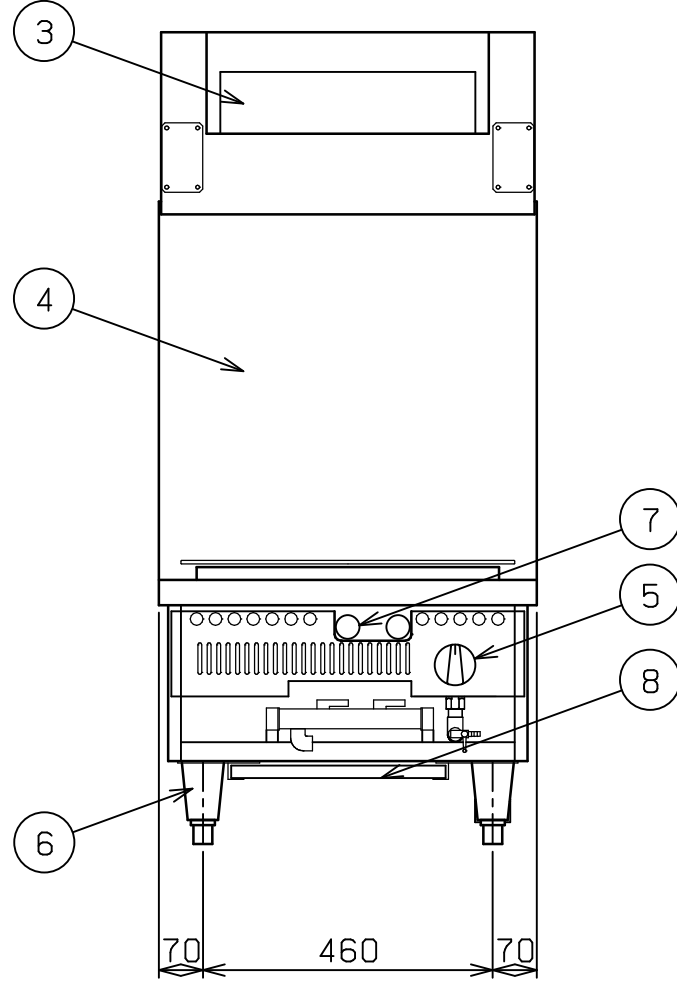
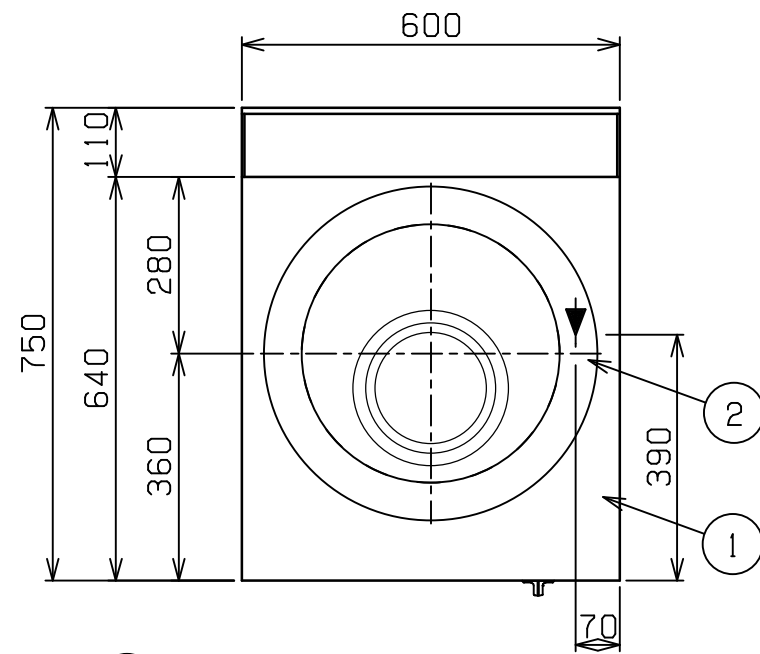


No.	品名 NAME	台数 QUANTITY	型式 MODEL ・ 寸法 MEASUR
	低放射ローレンジ		MLO-067GB (準規格)


対応ガス種：13A



種類	低放射ローレンジ (外管式)		
外形寸法	間口	奥行	高さ
	600	750	420
ガス消費量	13A	20.9kW (18,000kcal/h)	
ガス接続口	13A	15A	
パナ種類	鋳鉄製 網式リングパナ (炎口内向き)		
安全装置	立消え安全装置 (サモカップル方式)		
使用鍋径	450 ~ 510		
オプション	420寸胴用五徳アタッチメント		
製品重量	94kg		

部番	品名	材質	備考
1	トップ	SUS430	t1.5 No.4仕上
2	ゴトクリング	SUS304	t6.0
3	排気口		
4	バックガード	SUS430	t1.5 No.4仕上
5	ガスコック	C3771	圧電式自動点火
6	アジャスト	SUS304	
7	のぞき窓		
8	シル受	SUS430	t1.0 No.4仕上
9	ガス接続口		R1/2

設置上の注意 熱機器の設置については安全の為、消防法の設置基準に従って設置してください。
改善の為、仕様及び外観を予告なしに変更することがあります。

<p>業務用総合厨房機器メ-カ-</p>  <p>株式会社マルゼン</p> <p>MARUZEN CO.,LTD.</p>	変更事項 ALTERATION	縮尺 SCALE	日付 DATE	図番 DRAWING No.	工事名 TITLE	備考 REMARKS
		1/12	・	04763		
	検図 CHECK	設計 DESIGN	製図 DRAW	営業担当 CHARGE	図面名称 DRAWING CORD	承認印 APPROVED
					低放射ローレンジ	