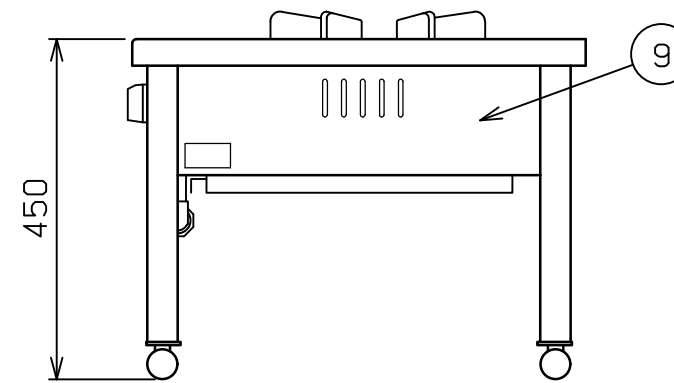
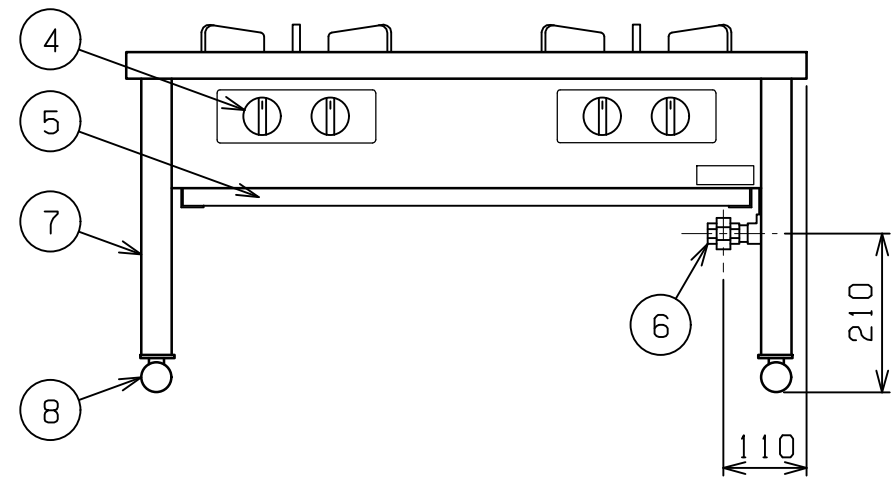
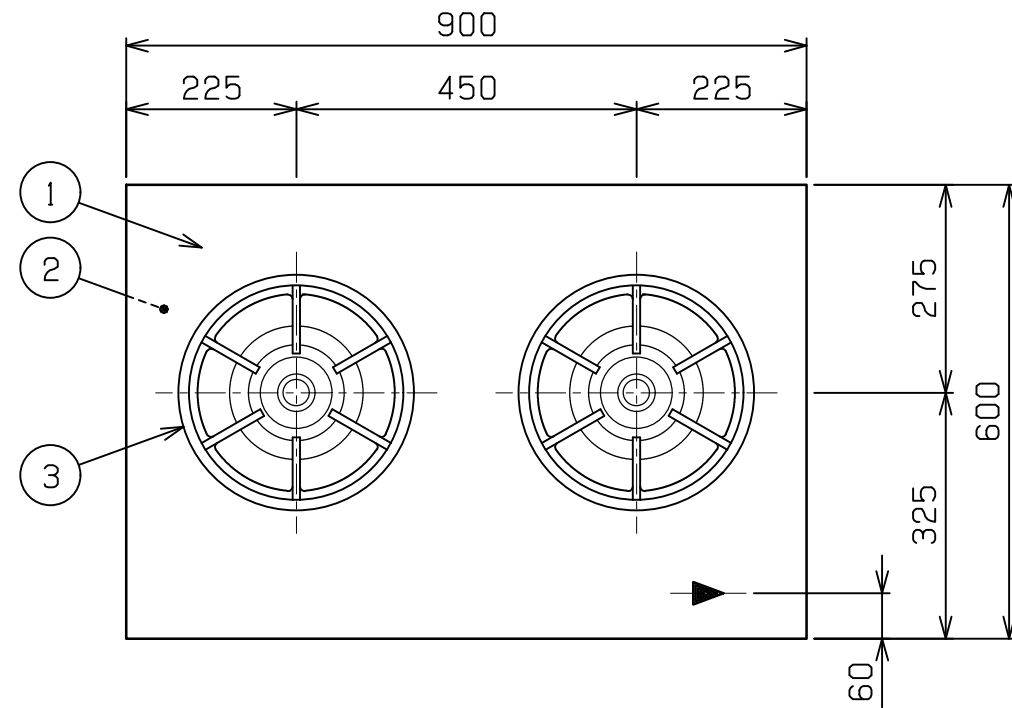



No.	品名 NAME	台数 QUANTITY	型式 MODEL ・ 寸法 MEASUR
	スタンダ-ドタイプ ス-プレンジ		MLS - 096CB



種類	片面式		
	間口	奥行	高さ
外形寸法	900	600	450
ガス消費量	都市ガス	23.3kW (20,000kcal/h)	
	LPガス	23.3kW (1.67kg/h)	
ガス接続口	都市ガス	15A	
	LPガス	15A	
パ-ナ-種類	鋳鉄製 ユニバ-サルバ-ナ- (178) × 2		
製品重量	43kg		

部番	品名	材質	備考
1	トップ	SUS430	t1.0 No.4仕上
2	トップ補強	SPHC	t2.3
3	ゴトク	FC	黒塗装 320
4	ガスコック	C3771	圧電式自動点火
5	シル受	SUS430	t0.8
6	ガス接続口		ユニオン
7	脚	SUS430	t2.0 L40 × 40
8	アジャストボ-ル	SUS430	
9	本体	SUS430	t0.6 No.4仕上

設置上の注意 熱機器の設置については安全の為、消防法の設置基準に従って設置してください。  
改善の為、仕様及び外観を予告なしに変更することがあります。

業務用総合厨房機器メ-カ-  <b>株式会社 マルゼン</b> MARUZEN CO.,LTD.	変更事項 ALTERATION	縮尺 SCALE 1/10	日付 DATE . .	図番 DRAWING No. 01428	工事名 TITLE	備考 REMARKS
	検図 CHECK	設計 DESIGN	製図 DRAW	営業担当 CHARGE	図面名称 DRAWING CORD スタンダ-ドタイプ ス-プレンジ	承認印 APPROVED