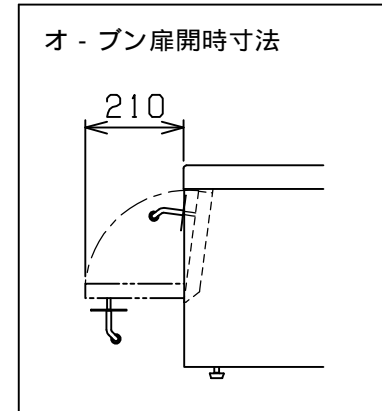
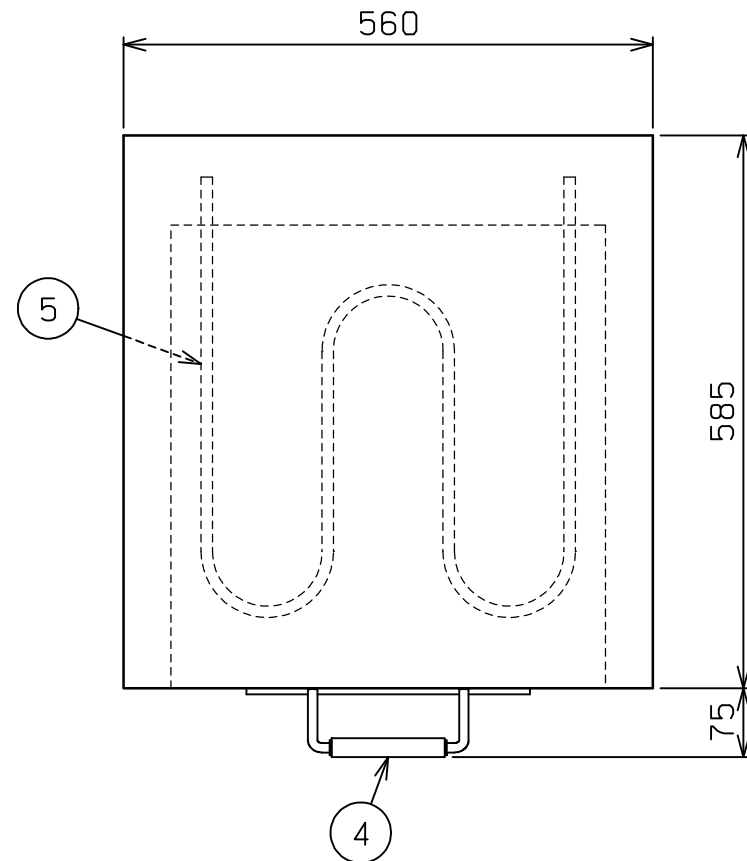
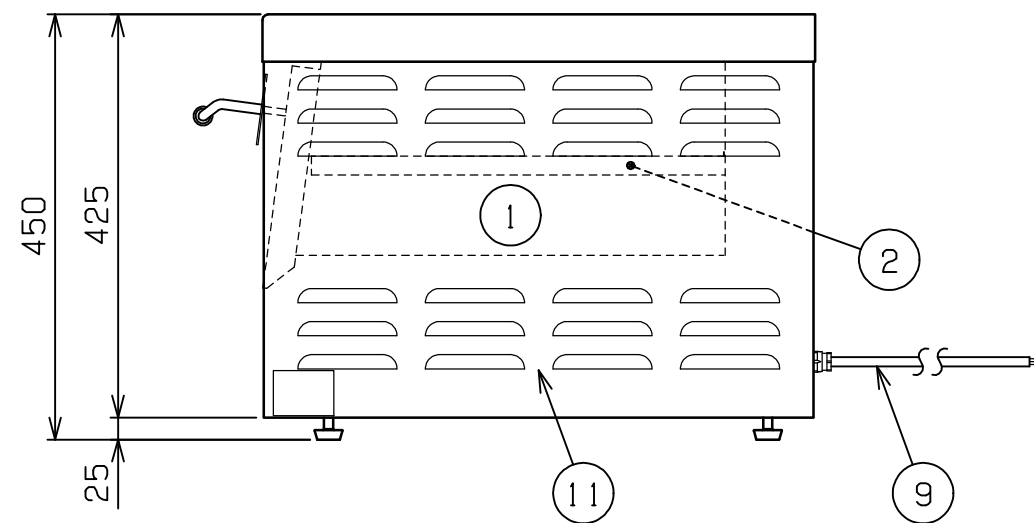
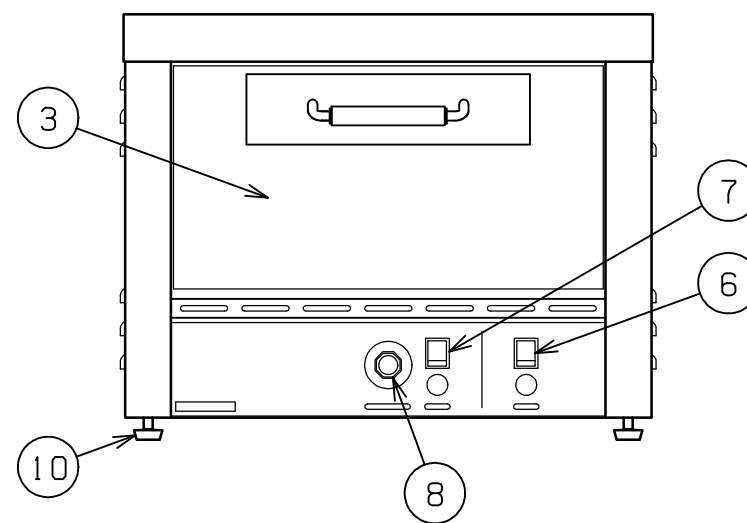


No.	品名 NAME	台数 QUANTITY	型式 MODEL ・ 寸法 MEASUR
	電気ピザオ - プン		MPO - B066




種類	ボックスタイプ (タイマ - 無)		
外形寸法	間口	奥行	高さ
	560	585	450
オープン庫内寸法	440 (W) x 450 (D) x 80 (H) x 2段		
定格電源	単相 200V 50/60Hz		
消費電力	3.0 kW		
手元開閉器容量	20 A		
製品重量	66 kg		



部番	品名	材質	備考
1	オープン庫内	アルシ - ト	t1.6
2	棚	アルシ - ト	t1.6 蓄熱材付 (SPHC t4.5)
3	オープン扉	内外	アルシ - ト t1.0
			SUS430 t1.0 No.4仕上
4	扉取手	強化木製	
5	ヒ - タ	SUS304	12 200V 1.0 kW x 3
6	電源スイッチ		
7	ヒ - タ加熱スイッチ		
8	サ - モスタット		100 ~ 350
9	電源コード		2SQ 3芯 - 2m
10	アジャスト	NR	
11	本体	SUS430	t1.0 No.4仕上

改善の為、仕様及び外観を予告なしに変更することがあります。

業務用総合厨房機器メ - カ -  <b>株式会社 マルゼン</b> MARUZEN CO.,LTD.	変更事項 ALTERATION	縮尺 SCALE	日付 DATE	図番 DRAWING No.	工事名 TITLE	備考 REMARKS
		1/8	. .	02368		
	検図 CHECK	設計 DESIGN	製図 DRAW	営業担当 CHARGE	図面名称 DRAWING CORD	承認印 APPROVED
					<b>電気ピザオ - プン</b>	