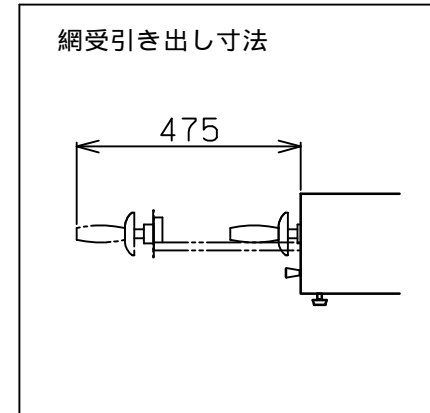
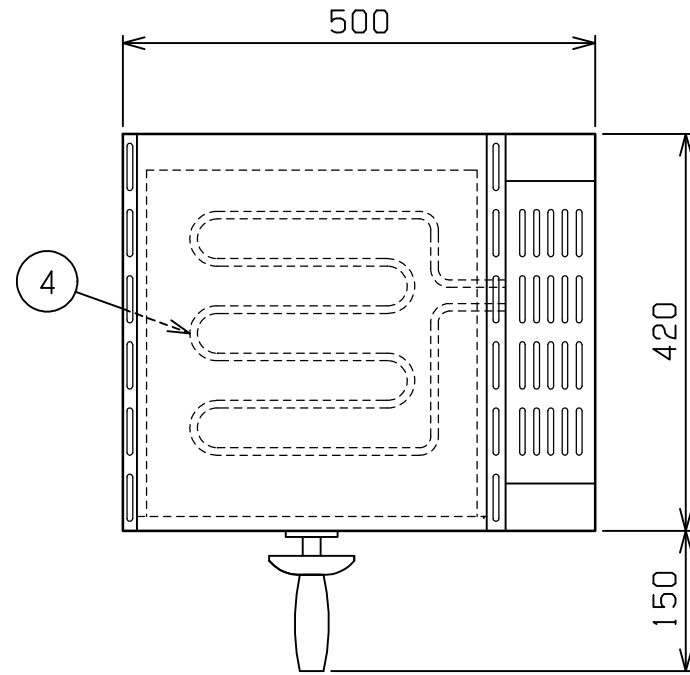
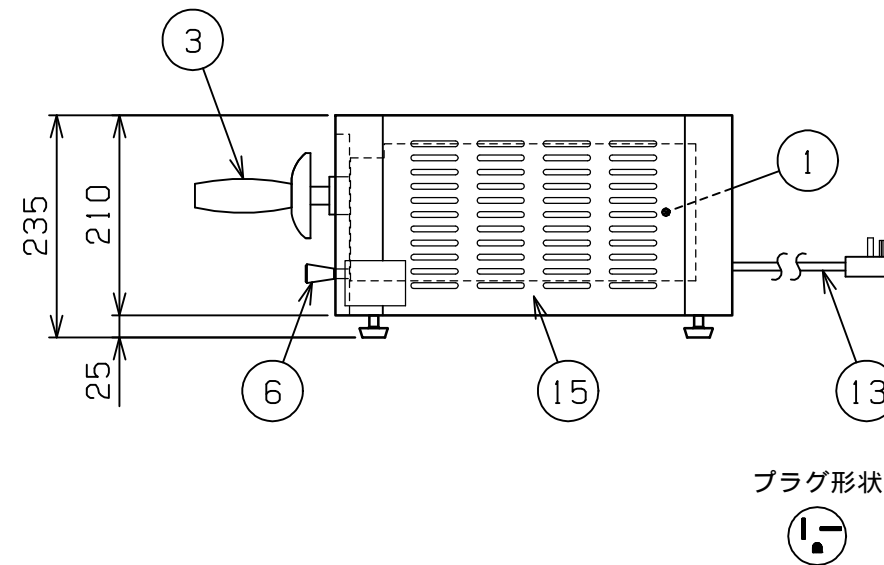
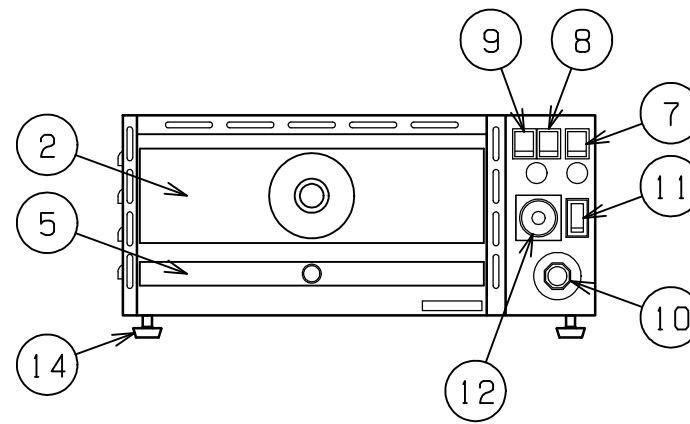


No.	品名 NAME	台数 QUANTITY	型式 MODEL ・ 寸法 MEASUR
	電気ピザオ - プン		MPO - R054T




種類	ラックスライドタイプ(タイマ - 付)		
外形寸法	間口	奥行	高さ
	500	420	235
オ - プン庫内寸法	340(W) × 360(D) × 75(H)		
定格電源	単相 100V 50/60Hz		
消費電力	1.5kW		
手元開閉器容量	20A コンセント		
製品重量	26kg		
付属品	焼網(1)		



部番	品名	材質	備考
1	オ - プン庫内	アルシ - ト	t1.6
2	網受本体	SUS430	t1.0
3	網受取手	ベ - ク	
4	ヒ - タ	SUS304	8 100V 750W × 2
5	シル受	SUS430	t1.0
6	シル受取手	ベ - ク	
7	電源スイッチ		
8	ヒ - タ(上)加熱スイッチ		
9	ヒ - タ(下)加熱スイッチ		
10	サ - モスタット		100 ~ 350
11	タイマ - スイッチ		
12	タイマ -		0 ~ 10分
13	電源コ - ド		2m
14	アジャスト	NR	
15	本体	SUS430	t1.0 No.4仕上

改善の為、仕様及び外観を予告なしに変更することがあります。

業務用総合厨房機器メ - カ -  <b>株式会社 マルゼン</b> MARUZEN CO.,LTD.	変更事項 ALTERATION	縮尺 SCALE	日付 DATE	図番 DRAWING No.	工事名 TITLE	備考 REMARKS
		1/8	.	02370		
	検図 CHECK	設計 DESIGN	製図 DRAW	営業担当 CHARGE	図面名称 DRAWING CORD	承認印 APPROVED
					<b>電気ピザオ - プン</b>	