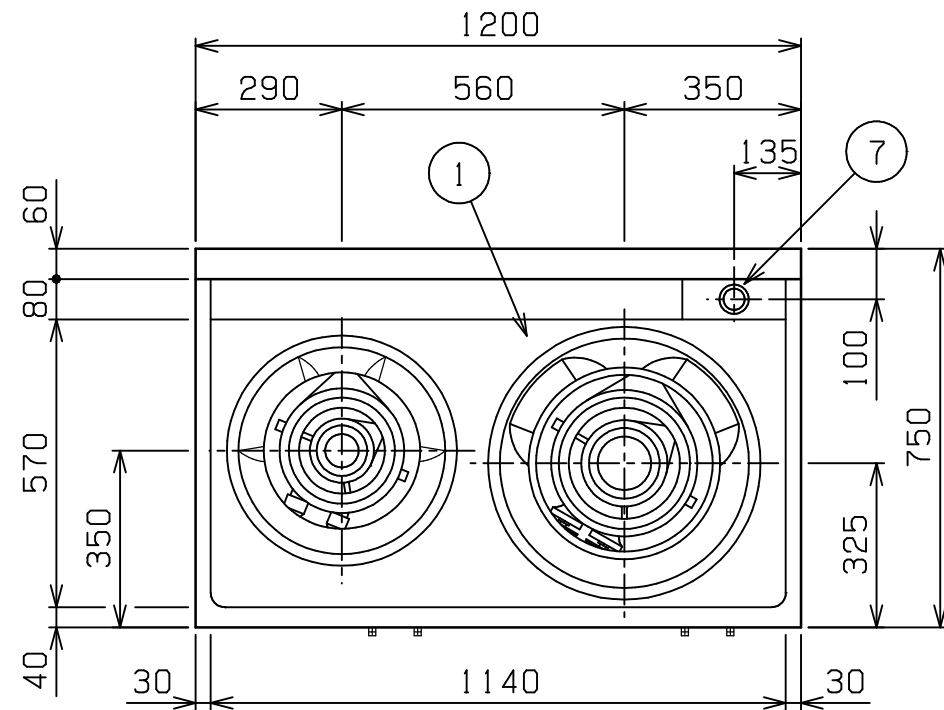
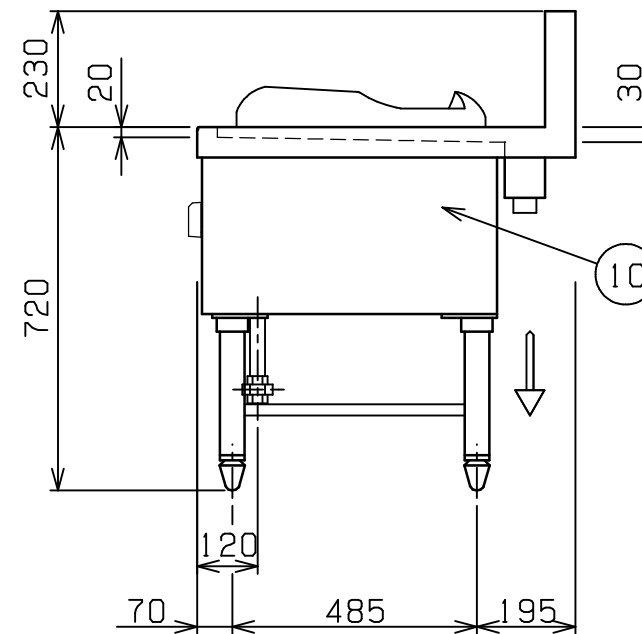
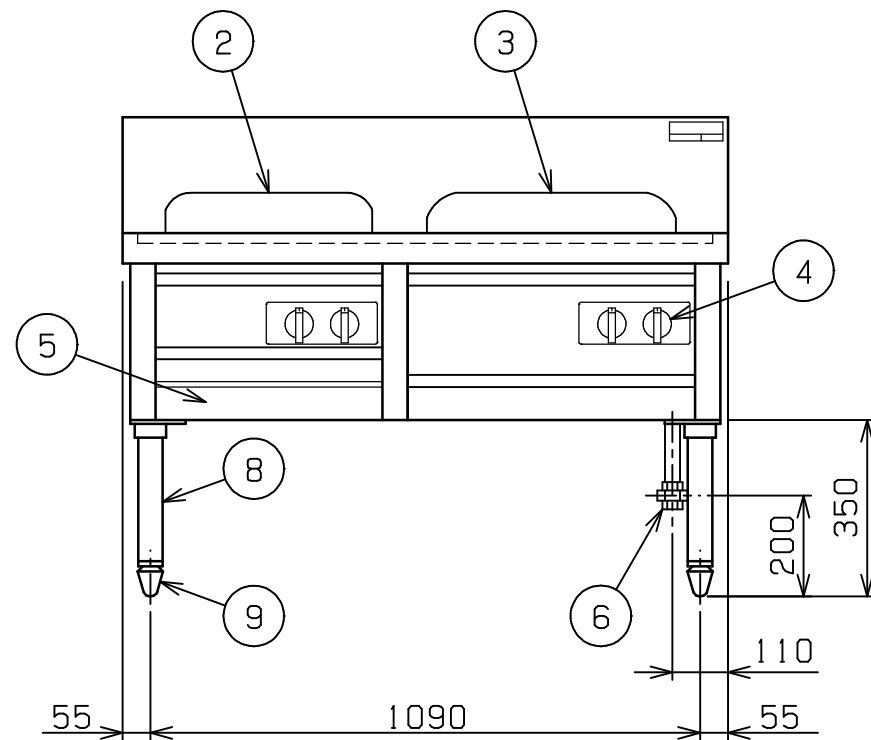


No.	品名NAME	台数QUANTITY	型式MODEL・寸法MEASUR
	内管式MRシリーズ 中華レンジ		MR-502




種類	2口(イタメ・ソバ)		
外形寸法	間口	奥行	高さ
	1200	750	720
ガス消費量	都市ガス	43.0kW(37,000kcal/h)	
	LPガス	43.0kW(3.08kg/h)	
ガス接続口	都市ガス	25A	
	LPガス	25A	
バーナー種類	イタメ	鋳鉄製 網式リングバーナー(炎口内向き)×1	
	ソバ	鋳鉄製 網式リングバーナー(炎口内向き)×1	
製品重量	112kg		
付属品	50mmジャバラホース(1), ゴミ受(1)		



部番	品名	材質	備考
1	トップ	SUS430	t1.2
2	イタメ釜枠	SUS304	t1.5 内径 310
3	ソバ釜枠	SUS304	t1.5 内径 380
4	ガスコック	C3771	圧電式自動点火
5	シル受	SUS430	t1.0
6	ガス接続口		ユニオン
7	排水口		40A共栓
8	脚	SUS304	t2.0 48
9	アジャスト	FC	黒塗装
10	本体側板	SUS430	t0.8 No.4仕上

設置上の注意 熱機器の設置については安全の為、消防法の設置基準に従って設置してください。
改善の為、仕様及び外観を予告なしに変更することがあります。

 株式会社マルゼン MARUZEN CO.,LTD.	変更事項ALTERATION	縮尺SCALE	日付DATE	図番DRAWING No.	工事名TITLE	備考REMARKS
		1/15	・	01184		
	検図CHECK	設計DESIGN	製図DRAW	営業担当CHARGE	図面名称DRAWING CORD	承認印APPROVED
					内管式MRシリーズ 中華レンジ	