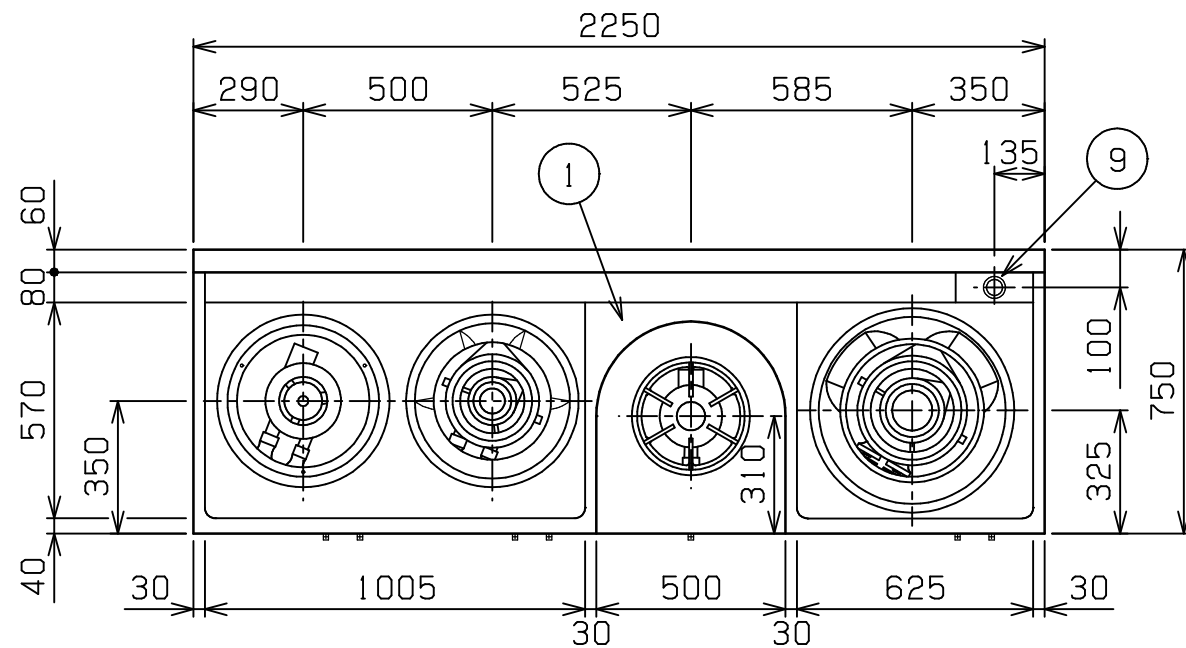
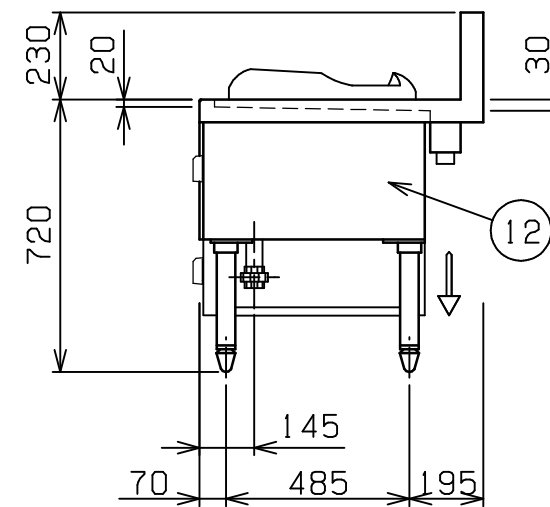
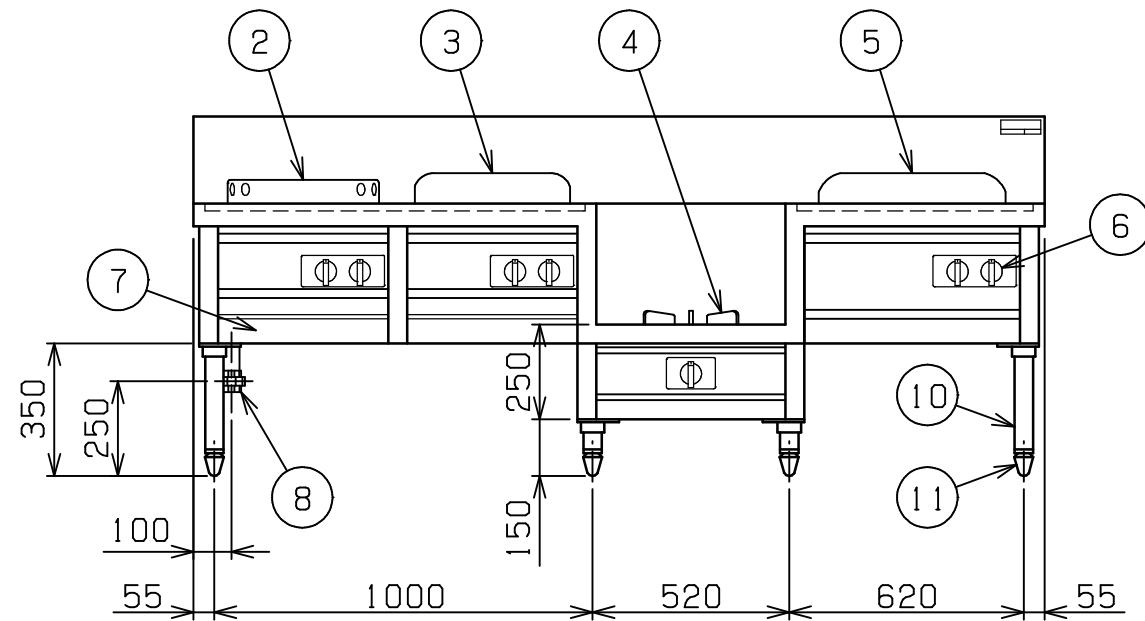


No.	品名NAME	台数QUANTITY	型式MODEL・寸法MEASUR
	内管式MRシリーズ 中華レンジ		MR-504




種類	4口(ギョ-ザ・イタメ・ス-ブ・ソバ)		
外形寸法	間口	奥行	高さ
	2250	750	720
ガス消費量	都市ガス	66.3kW(57,000kcal/h)	
	LPガス	66.3kW(4.75kg/h)	
ガス接続口	都市ガス	32A	
	LPガス	32A	
バ-ナ-種類	ギョ-ザ	鋳鉄製 網式リングバ-ナ- x1	
	イタメ	鋳鉄製 網式リングバ-ナ- (炎口内向き) x1	
	ス-ブ	鋳鉄製 網式リングバ-ナ- x1	
	ソバ	鋳鉄製 網式リングバ-ナ- (炎口内向き) x1	
製品重量	194kg		
付属品	50mmジャバラホ-ス(1), ゴミ受(1)		



部番	品名	材質	備考
1	トップ	SUS430	t1.2
2	ギョ-ザ釜枠	SUS304	t1.5 内径 350
3	イタメ釜枠	SUS304	t1.5 内径 310
4	ゴトク	FC	黒塗装 320
5	ソバ釜枠	SUS304	t1.5 内径 380
6	ガスコック	C3771	圧電式自動点火
7	シル受	SUS430	t1.0
8	ガス接続口		ユニオン
9	排水口		40A共栓
10	脚	SUS304	t2.0 48
11	アジャスト	FC	黒塗装
12	本体側板	SUS430	t0.8 No.4仕上

設置上の注意 熱機器の設置については安全の為、消防法の設置基準に従って設置してください。
改善の為、仕様及び外観を予告なしに変更することがあります。

 株式会社マルゼン MARUZEN CO.,LTD.	変更事項ALTERATION	縮尺SCALE	日付DATE	図番DRAWING No.	工事名TITLE	備考REMARKS
		1/20	・	01177		
	検図CHECK	設計DESIGN	製図DRAW	営業担当CHARGE	図面名称DRAWING CORD	承認印APPROVED
					内管式MRシリーズ 中華レンジ	