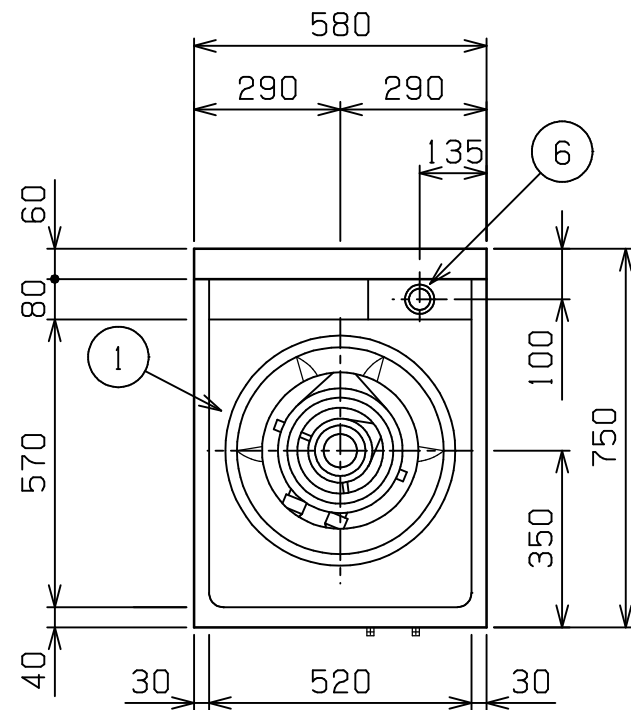
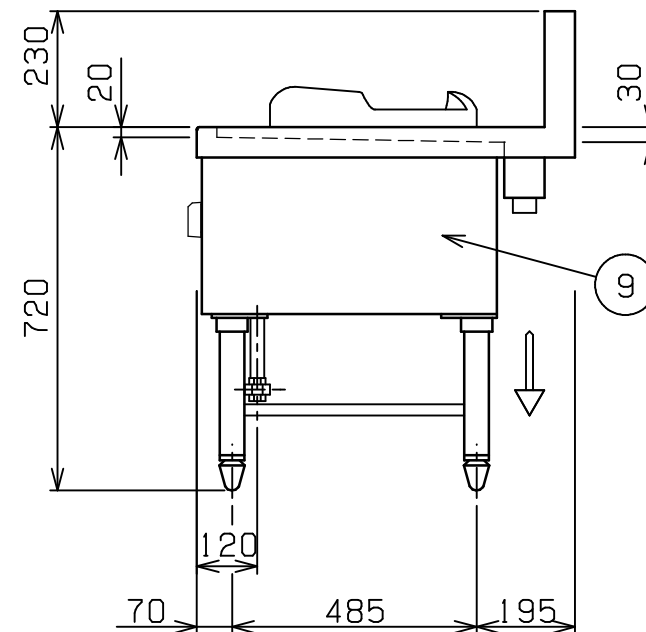
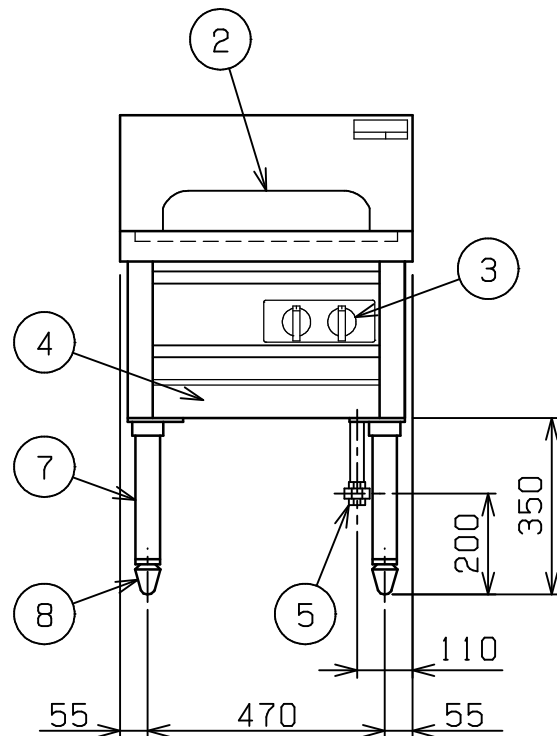


No.	品名NAME	台数QUANTITY	型式MODEL・寸法MEASUR
	内管式MRシリーズ 中華レンジ		MR-511




種類	1口(イタメ)		
外形寸法	間口	奥行	高さ
	580	750	720
ガス消費量	都市ガス	17.4kW(15,000kcal/h)	
	LPガス	17.4kW(1.25kg/h)	
ガス接続口	都市ガス	20A	
	LPガス	20A	
バナー種類	鋳鉄製 網式リングバナー(炎口内向き)×1		
製品重量	63kg		
付属品	50mmジャバラホース(1),ゴミ受(1)		



部番	品名	材質	備考
1	トップ	SUS430	t1.2
2	イタメ釜枠	SUS304	t1.5 内径 310
3	ガスコック	C3771	圧電式自動点火
4	シル受	SUS430	t1.0
5	ガス接続口		ユニオン
6	排水口		40A共栓
7	脚	SUS304	t2.0 48
8	アジャスト	FC	黒塗装
9	本体側板	SUS430	t0.8 No.4仕上

設置上の注意 熱機器の設置については安全の為、消防法の設置基準に従って設置してください。
改善の為、仕様及び外観を予告なしに変更することがあります。

 株式会社マルゼン MARUZEN CO.,LTD.	変更事項ALTERATION	縮尺SCALE	日付DATE	図番DRAWING No.	工事名TITLE	備考REMARKS
		1/15	・	01187		
	検図CHECK	設計DESIGN	製図DRAW	営業担当CHARGE	図面名称DRAWING CORD	承認印APPROVED
					内管式MRシリーズ 中華レンジ	