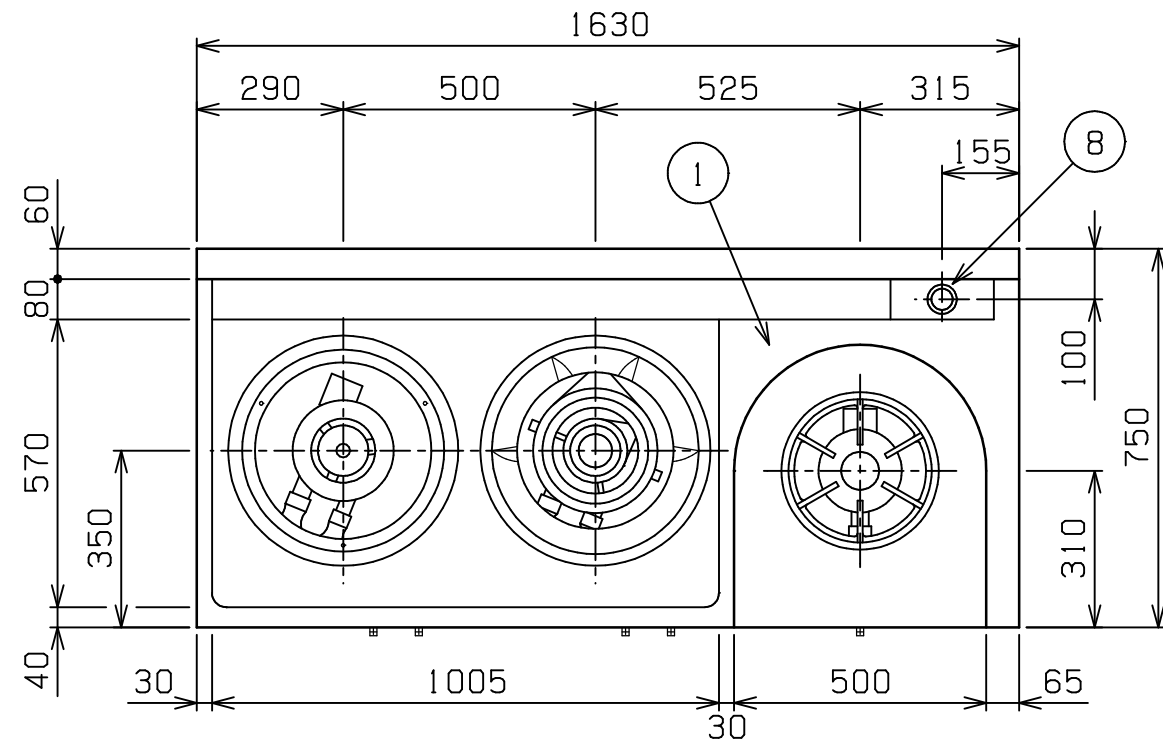
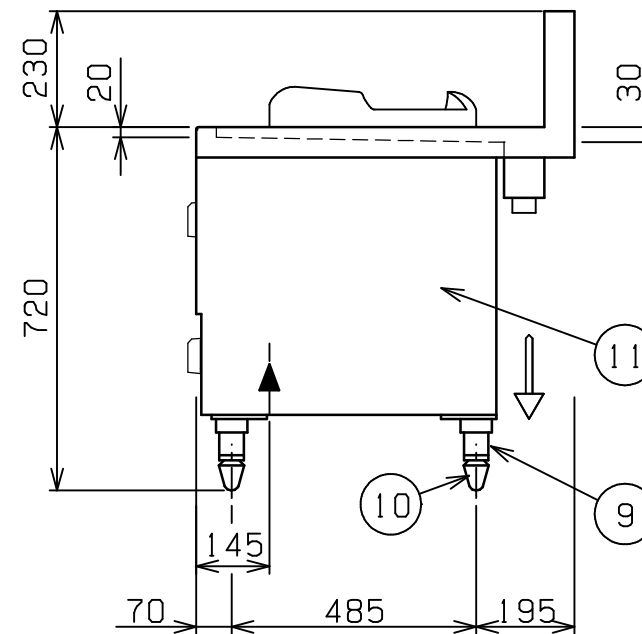
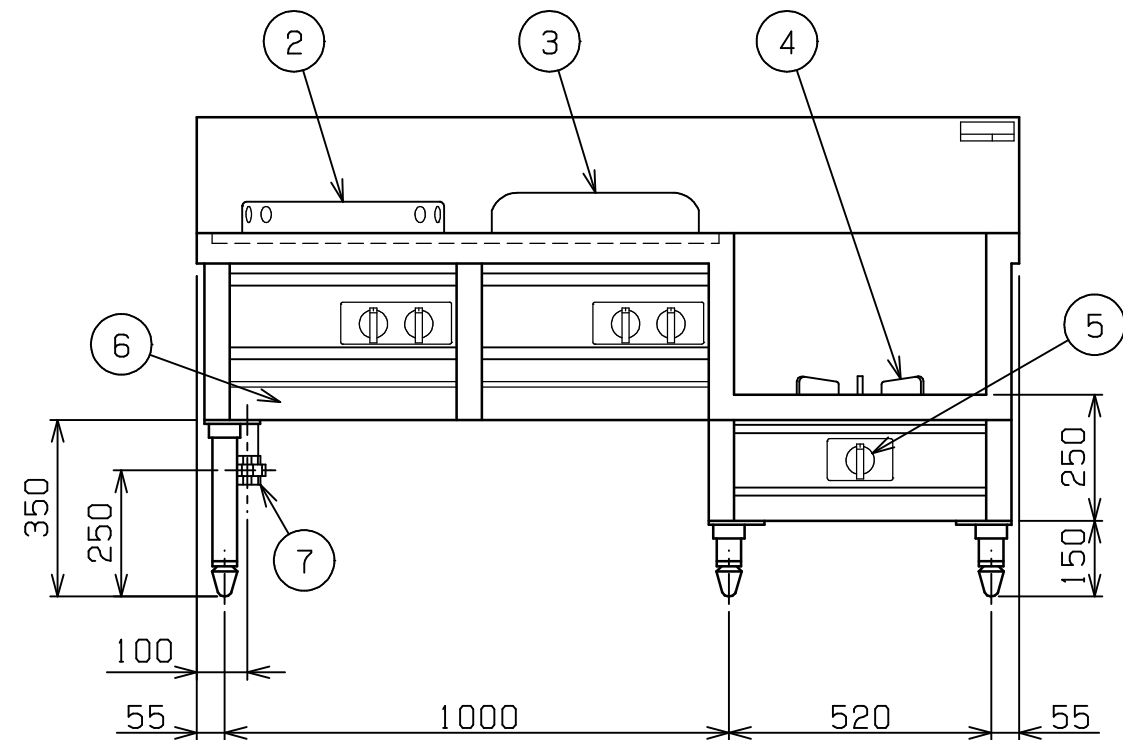


No.	品名NAME	台数QUANTITY	型式MODEL・寸法MEASUR
	内管式MRシリーズ 中華レンジ		MR-513




種類	3口(ギョ-ザ・イタメ・ス-ブ)		
外形寸法	間口	奥行	高さ
	1630	750	720
ガス消費量	都市ガス	40.7kW(35,000kcal/h)	
	LPガス	40.7kW(2.92kg/h)	
ガス接続口	都市ガス	32A	
	LPガス	32A	
パ-ナ-種類	ギョ-ザ	鋳鉄製 網式リングパ-ナ- x1	
	イタメ	鋳鉄製 網式リングパ-ナ- (炎口内向き) x1	
	ス-ブ	鋳鉄製 網式リングパ-ナ- x1	
製品重量	159kg		
付属品	50mmジャバラホ-ス(1), ゴミ受(1)		



部番	品名	材質	備考
1	トップ	SUS430	t1.2
2	ギョ-ザ釜枠	SUS304	t1.5 内径 350
3	イタメ釜枠	SUS304	t1.5 内径 310
4	ゴトク	FC	黒塗装 320
5	ガスコック	C3771	圧電式自動点火
6	シル受	SUS430	t1.0
7	ガス接続口		ユニオン
8	排水口		40A共栓
9	脚	SUS304	t2.0 48
10	アジャスト	FC	黒塗装
11	本体側板	SUS430	t0.8 No.4仕上

設置上の注意 熱機器の設置については安全の為、消防法の設置基準に従って設置してください。
改善の為、仕様及び外観を予告なしに変更することがあります。

 業務用総合厨房機器メ-カ- 株式会社マルゼン MARUZEN CO.,LTD.	変更事項ALTERATION	縮尺SCALE	日付DATE	図番DRAWING No.	工事名TITLE	備考REMARKS
		1/15	・	01182		
	検図CHECK	設計DESIGN	製図DRAW	営業担当CHARGE	図面名称DRAWING CORD	承認印APPROVED
					内管式MRシリーズ 中華レンジ	