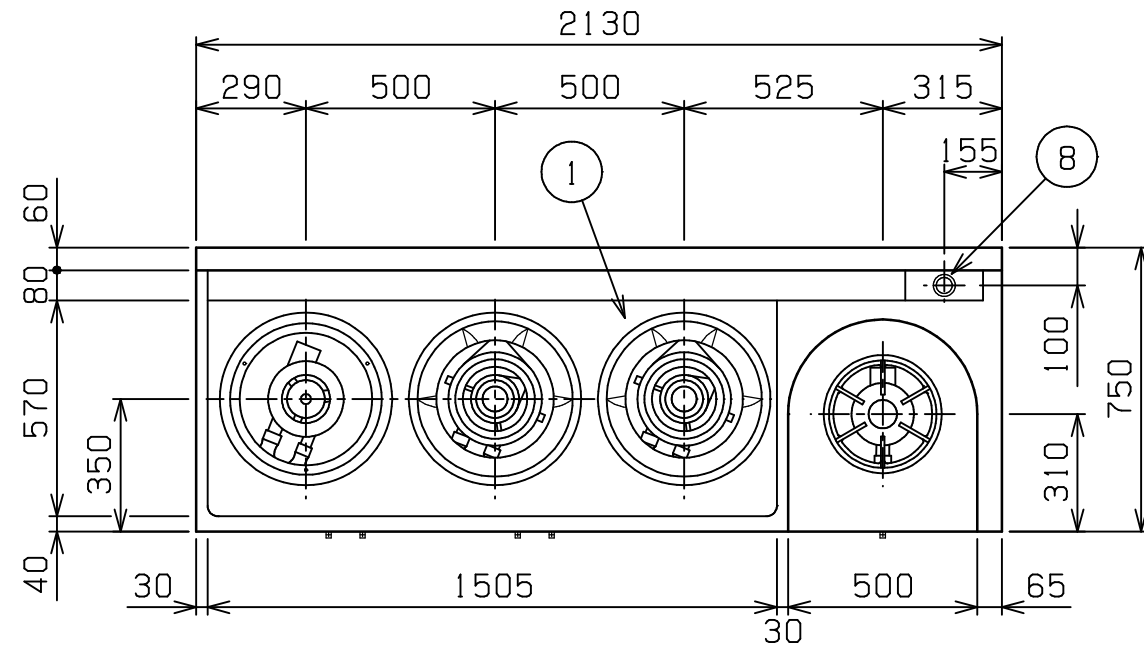
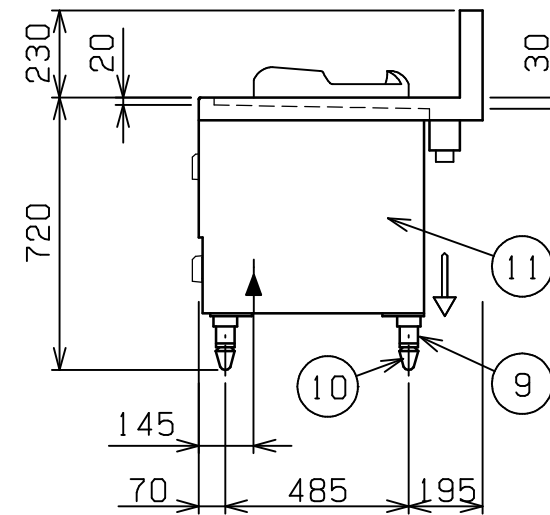
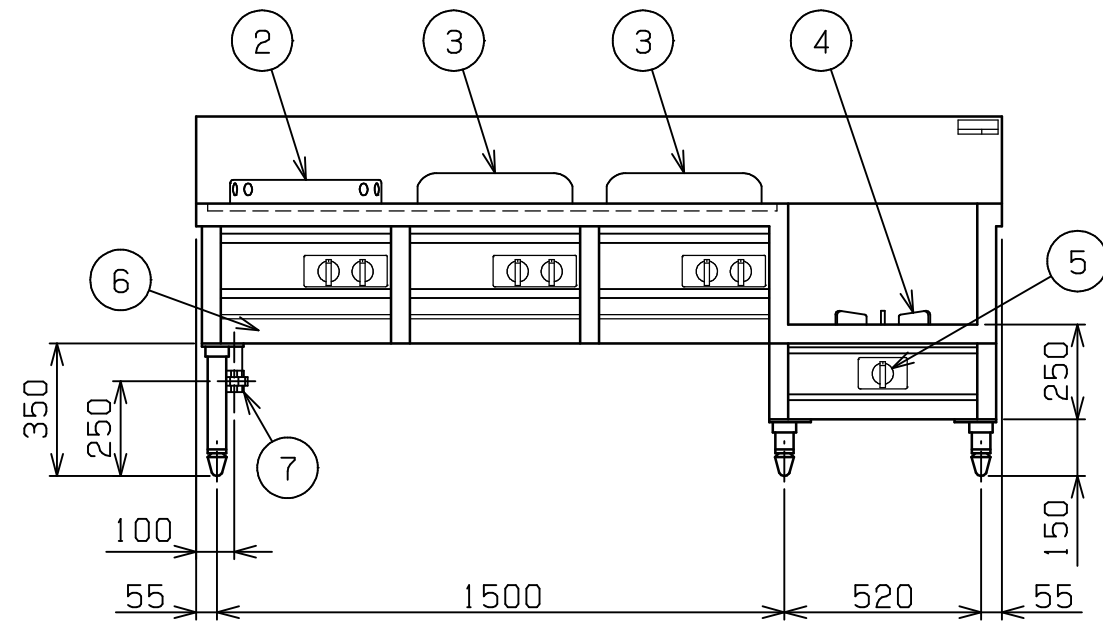


| | | | |
|-----|-----------------|------------|------------------|
| No. | 品名NAME | 台数QUANTITY | 型式MODEL・寸法MEASUR |
| | 内管式MRシリーズ 中華レンジ | | MR-514 |




| | | | |
|--------|------------------------|--------------------------|-----|
| 種類 | 4口(ギョ-ザ・イタメ・イタメ・ス-プ) | | |
| 外形寸法 | 間口 | 奥行 | 高さ |
| | 2130 | 750 | 720 |
| ガス消費量 | 都市ガス | 58.1kW(50,000kcal/h) | |
| | LPガス | 58.1kW(4.17kg/h) | |
| ガス接続口 | 都市ガス | 32A | |
| | LPガス | 32A | |
| パ-ナ-種類 | ギョ-ザ | 鋳鉄製 網式リングパ-ナ- x1 | |
| | イタメ | 鋳鉄製 網式リングパ-ナ- (炎口内向き) x2 | |
| | ス-プ | 鋳鉄製 網式リングパ-ナ- x1 | |
| 製品重量 | 185kg | | |
| 付属品 | 50mmジャバラホ-ス(1), ゴミ受(1) | | |



| 部番 | 品名 | 材質 | 備考 |
|----|--------|--------|-------------|
| 1 | トップ | SUS430 | t1.2 |
| 2 | ギョ-ザ釜枠 | SUS304 | t1.5 内径 350 |
| 3 | イタメ釜枠 | SUS304 | t1.5 内径 310 |
| 4 | ゴトク | FC | 黒塗装 320 |
| 5 | ガスコック | C3771 | 圧電式自動点火 |
| 6 | シル受 | SUS430 | t1.0 |
| 7 | ガス接続口 | | ユニオン |
| 8 | 排水口 | | 40A共栓 |
| 9 | 脚 | SUS304 | t2.0 48 |
| 10 | アジャスト | FC | 黒塗装 |
| 11 | 本体側板 | SUS430 | t0.8 No.4仕上 |

設置上の注意 熱機器の設置については安全の為、消防法の設置基準に従って設置してください。
改善の為、仕様及び外観を予告なしに変更することがあります。

| | | | | | | |
|---|----------------|----------|--------|---------------|------------------|-------------|
|  業務用総合厨房機器メ-カ- 株式会社マルゼン MARUZEN CO.,LTD. | 変更事項ALTERATION | 縮尺SCALE | 日付DATE | 図番DRAWING No. | 工事名TITLE | 備考REMARKS |
| | | 1/20 | ・ | 01179 | | |
| | 検図CHECK | 設計DESIGN | 製図DRAW | 営業担当CHARGE | 図面名称DRAWING CORD | 承認印APPROVED |
| | | | | | 内管式MRシリーズ 中華レンジ | |