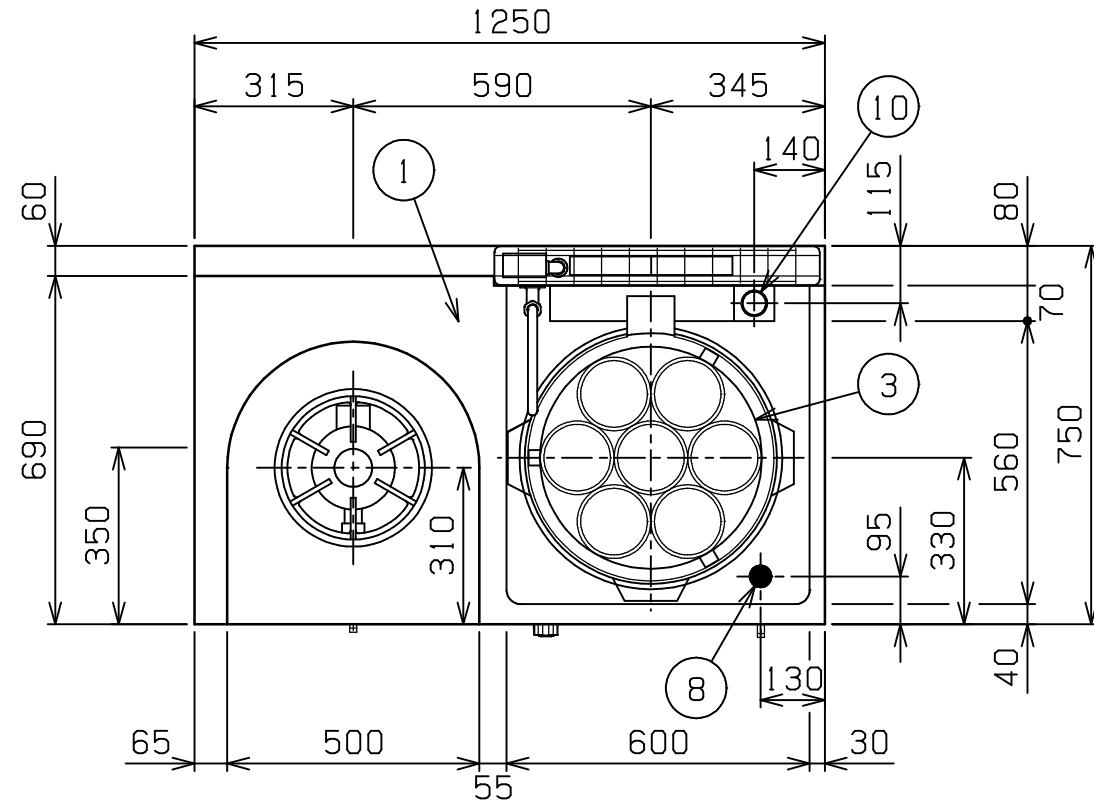
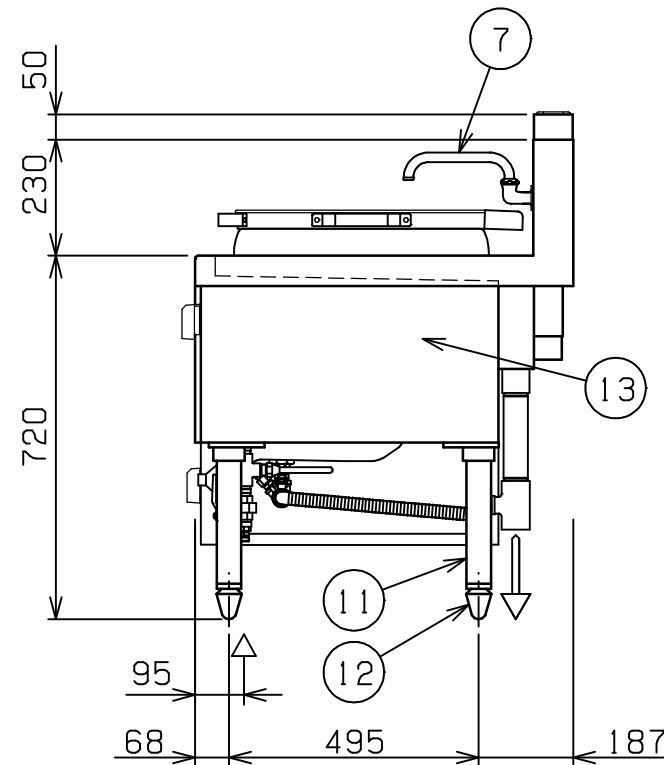
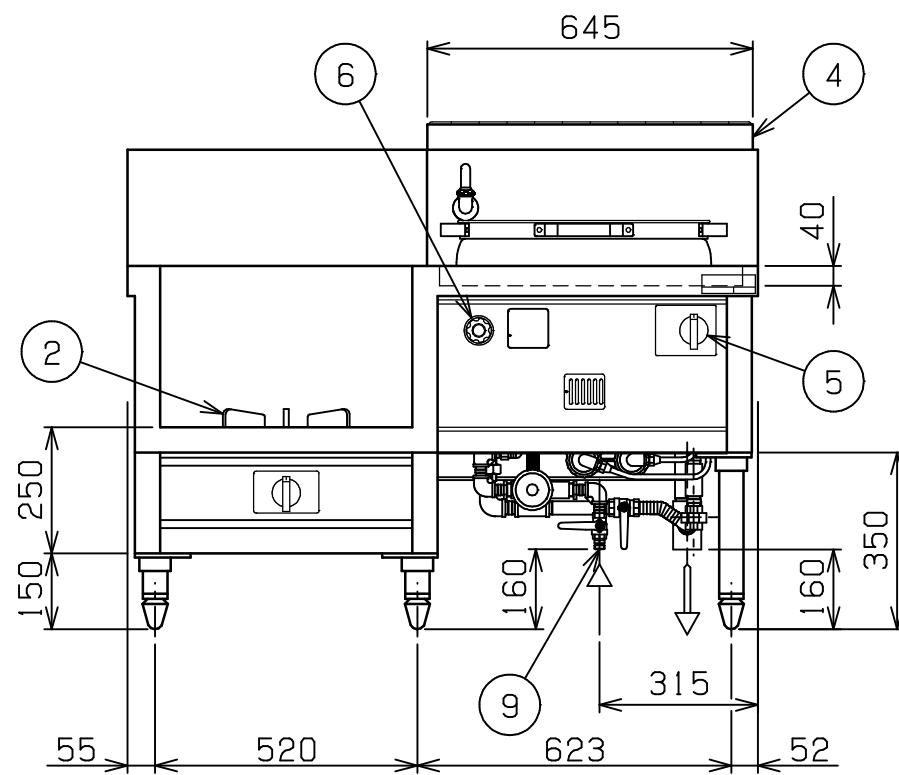


No.	品名NAME	台数QUANTITY	型式MODEL	寸法MEASUR
	内管式MRシリーズ 中華レンジ		MR-562	



種類	2口(ス・プ・ユデ麺ソバ)		
外形寸法	間口	奥行	高さ
	1250	750	720
ガス消費量	都市ガス	39.0kW(33,500kcal/h)	
	LPガス	39.0kW(2.79kg/h)	
ガス接続口	都市ガス	20A	
	LPガス	20A	
パ・ナ種類	ス・プ	鋳鉄製 網式リングパ・ナ × 1	
	ユデ麺ソバ	鋳鉄製 星華パ・ナ × 1	
安全装置	ユデ麺ソバ部:立消え安全装置(サ・モカップル方式)		
製品重量	136kg		
鍋有効寸法	440(内寸)×135(有効深さ) 容量18ℓ		
付属品	ゆでめんカゴ(7), ゆでめんゴミ受(1)		



部番	品名	材質	備考
1	トップ	SUS430	t1.2
2	ゴトク	FC	黒塗装 320
3	鍋	SUS304	t1.5
4	排気筒	SUS430	t1.5
5	ガスコック	C3771	圧電式自動点火
6	給湯ハンドル	樹脂	
7	出湯管	C2800	クロムメッキ仕上
8	ガス接続口		ユニオン
9	ゆで麺給水口		15A (貯湯槽12ℓ)
10	ゆで麺排水口		40A
11	脚	SUS304	t2.0 48
12	アジャスト	FC	黒塗装
13	本体側板	SUS430	t0.8 No.4仕上

設置上の注意 熱機器の設置については安全の為、消防法の設置基準に従って設置してください。
改善の為、仕様及び外観を予告なしに変更することがあります。



変更事項ALTERATION	縮尺SCALE	日付DATE	図番DRAWING No.	工事名TITLE	備考REMARKS
	1/15	・	03228		
検図CHECK	設計DESIGN	製図DRAW	営業担当CHARGE	図面名称DRAWING CORD	承認印APPROVED
				内管式MRシリーズ 中華レンジ	