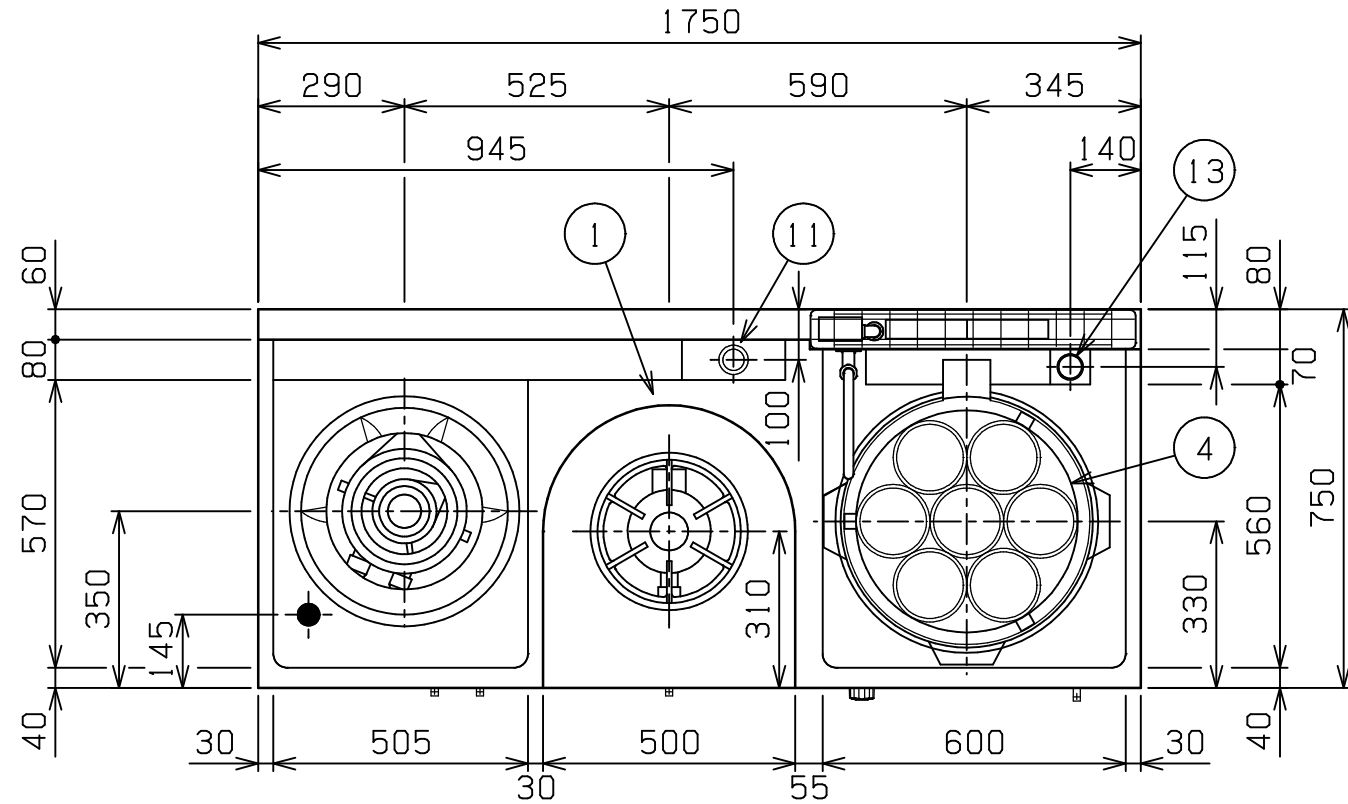
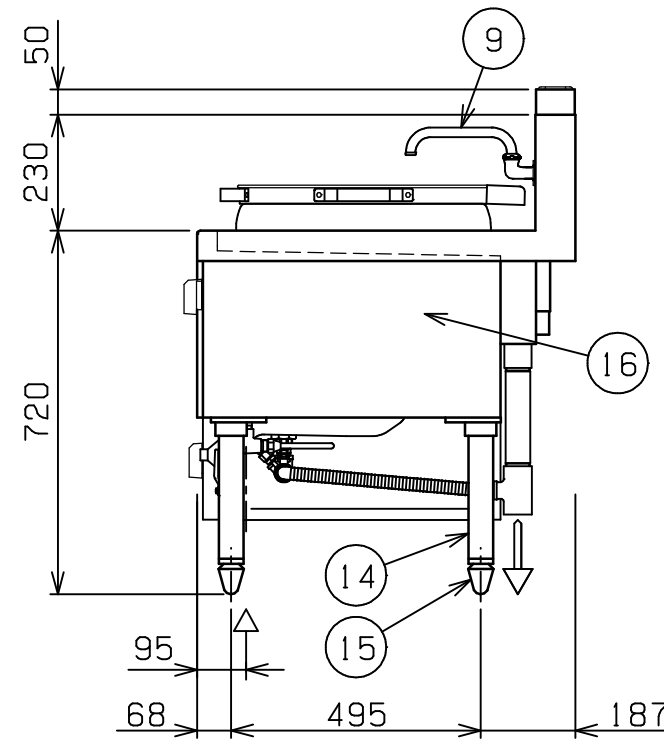
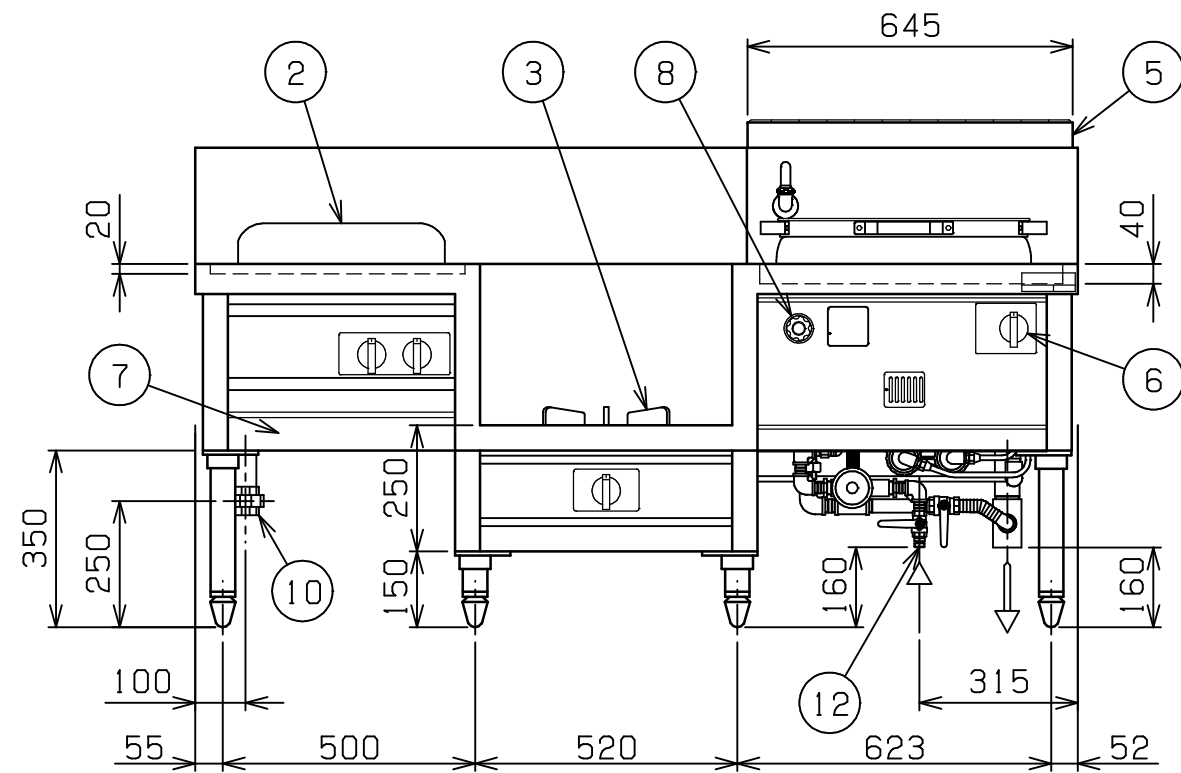


No.	品名NAME	台数QUANTITY	型式MODEL	寸法MEASUR
	内管式MRシリーズ 中華レンジ		MR-563	



種類	3口(イタメ・ス・ブ・ユデ麺ソバ)		
外形寸法	間口	奥行	高さ
	1750	750	720
ガス消費量	都市ガス	56.4kW(48,500kcal/h)	
	LPガス	56.4kW(4.04kg/h)	
ガス接続口	都市ガス	32A	
	LPガス	32A	
バ・ナ・種類	イタメ	鋳鉄製 網式リングバ・ナ - (炎口内向き) × 1	
	ス・ブ	鋳鉄製 網式リングバ・ナ - × 1	
	ユデ麺ソバ	鋳鉄製 星華バ・ナ - × 1	
安全装置	ユデ麺ソバ部: 立消え安全装置(サ・モカップル方式)		
製品重量	191kg		
鍋有効寸法	440(内寸) × 135(有効深さ) 容量18ℓ		
付属品	50mmジャバラホース(1), ゴミ受(1), ゆでめんカゴ(7), ゆでめんゴミ受(1)		



部番	品名	材質	備考
1	トップ	SUS430	t1.2
2	イタメ釜枠	SUS304	t1.5 内径 310
3	ゴトク	FC	黒塗装 320
4	鍋	SUS304	t1.5
5	排気筒	SUS430	t1.5
6	ガスコック	C3771	圧電式自動点火
7	シル受	SUS430	t1.0
8	給湯ハンドル	樹脂	
9	出湯管	C2800	クロムメッキ仕上
10	ガス接続口		ユニオン
11	排水口		40A 共栓
12	ゆで麺給水口		15A (貯湯槽12ℓ)
13	ゆで麺排水口		40A
14	脚	SUS304	t2.0 48
15	アジャスト	FC	黒塗装
16	本体側板	SUS430	t0.8 No.4仕上

設置上の注意 熱機器の設置については安全の為、消防法の設置基準に従って設置してください。  
改善の為、仕様及び外観を予告なしに変更することがあります。

業務用総合厨房機器メ・カ・  
株式会社マルゼン  
MARUZEN CO.,LTD.

変更事項ALTERATION

縮尺SCALE

1/15

日付DATE

・

図番DRAWING No.

03227

工事名TITLE

内管式MRシリーズ 中華レンジ

備考REMARKS

検図CHECK

設計DESIGN

製図DRAW

営業担当CHARGE

図面名称DRAWING CORD

承認印APPROVED