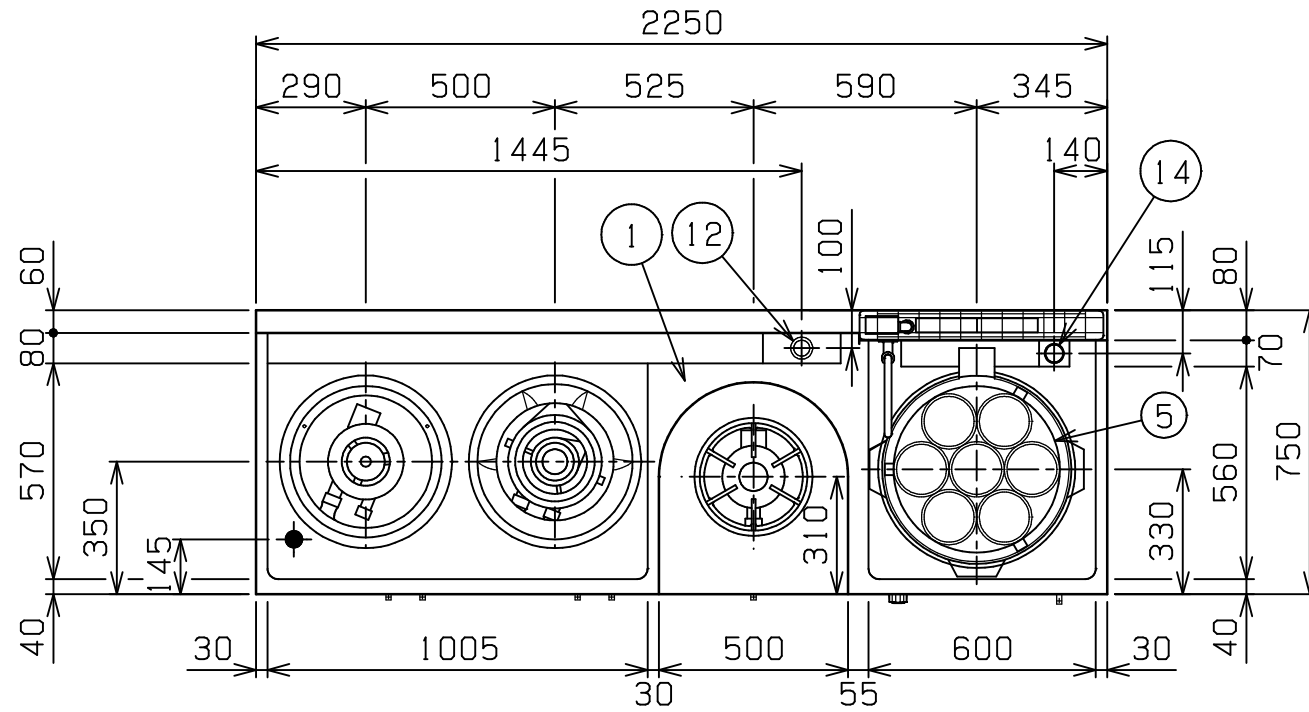
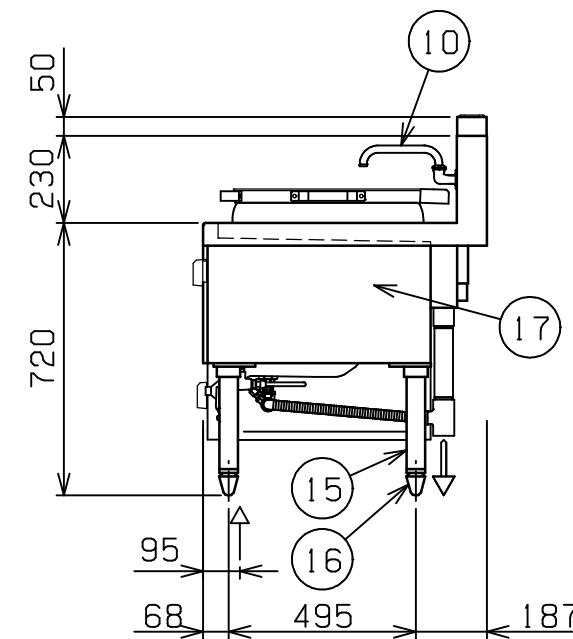
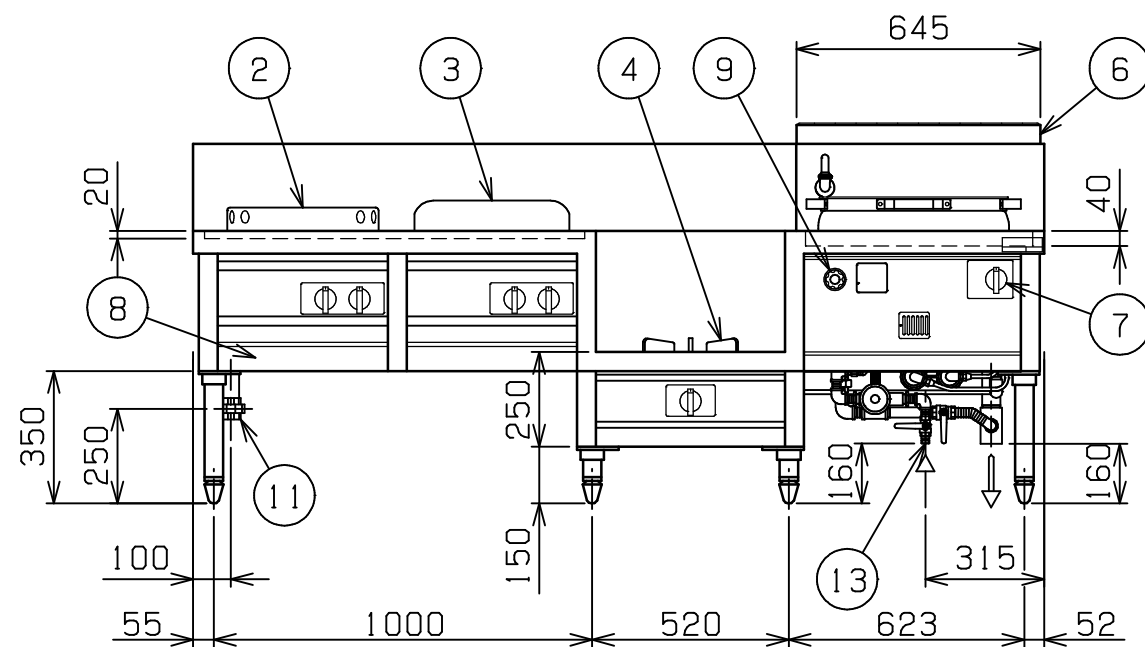


No.	品名NAME	台数QUANTITY	型式MODEL	寸法MEASUR
	内管式MRシリーズ 中華レンジ		MR-564	




種類	4口(ギョ-ザ・イタメ・ス-ブ・ユデ麺ソバ)		
外形寸法	間口	奥行	高さ
	2250	750	720
ガス消費量	都市ガス	68.0kW(58,500kcal/h)	
	LPガス	68.0kW(4.88kg/h)	
ガス接続口	都市ガス	32A	
	LPガス	32A	
バ-ナ-種類	ギョ-ザ	鋳鉄製 網式リングバ-ナ- ×1	
	イタメ	鋳鉄製 網式リングバ-ナ- (炎口内向き) ×1	
	ス-ブ	鋳鉄製 網式リングバ-ナ- ×1	
	ユデ麺ソバ	鋳鉄製 星華バ-ナ- ×1	
安全装置	ユデ麺ソバ部:立消え安全装置(サ-モカップル方式)		
製品重量	217kg		
鍋有効寸法	440(内寸)×135(有効深さ) 容量18ℓ		
付属品	50mmジャバラホ-ス(1),ゴミ受(1),ゆでめんカゴ(7),ゆでめんゴミ受(1)		



部番	品名	材質	備考
1	トップ	SUS430	t1.2
2	ギョ-ザ釜枠	SUS304	t1.5 内径 350
3	イタメ釜枠	SUS304	t1.5 内径 310
4	ゴトク	FC	黒塗装 320
5	鍋	SUS304	t1.5
6	排気筒	SUS430	t1.5
7	ガスコック	C3771	圧電式自動点火
8	シル受	SUS430	t1.0
9	給湯ハンドル	樹脂	
10	出湯管	C2800	クロムメッキ仕上
11	ガス接続口		ユニオン
12	排水口		40A共栓
13	ゆで麺給水口		15A (貯湯槽12ℓ)
14	ゆで麺排水口		40A
15	脚	SUS304	t2.0 48
16	アジャスト	FC	黒塗装
17	本体側板	SUS430	t0.8 No.4仕上

設置上の注意 熱機器の設置については安全の為、消防法の設置基準に従って設置してください。  
改善の為、仕様及び外観を予告なしに変更することがあります。

 株式会社マルゼン MARUZEN CO.,LTD.	変更事項ALTERATION	縮尺SCALE	日付DATE	図番DRAWING No.	工事名TITLE	備考REMARKS
		1/20	.	03226		
	検図CHECK	設計DESIGN	製図DRAW	営業担当CHARGE	図面名称DRAWING CORD	承認印APPROVED
					内管式MRシリーズ 中華レンジ	