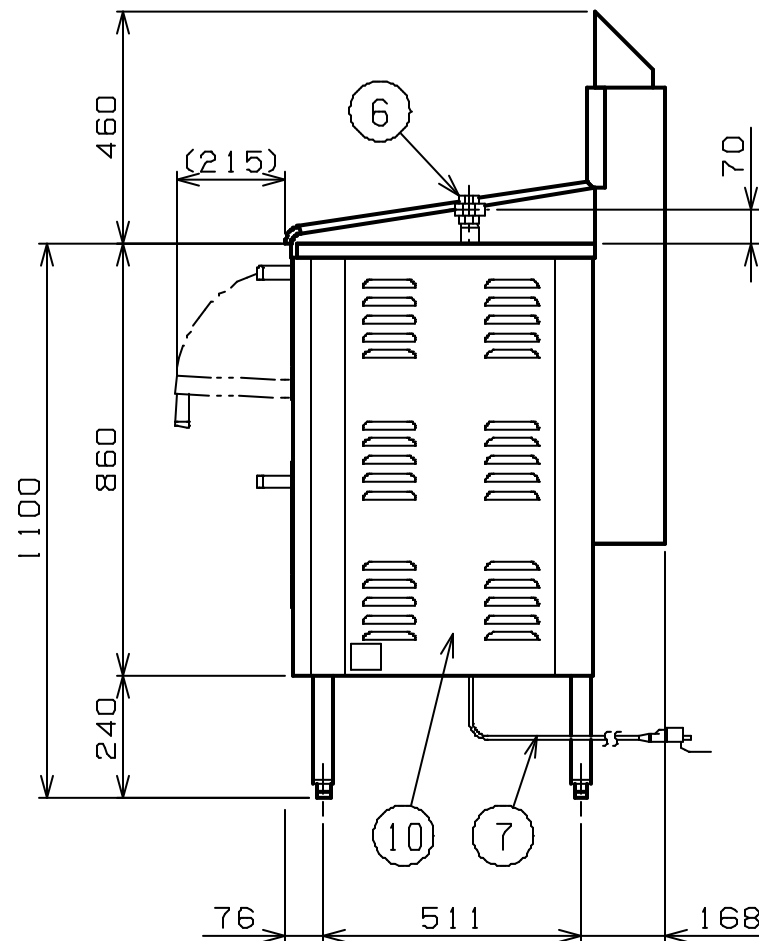
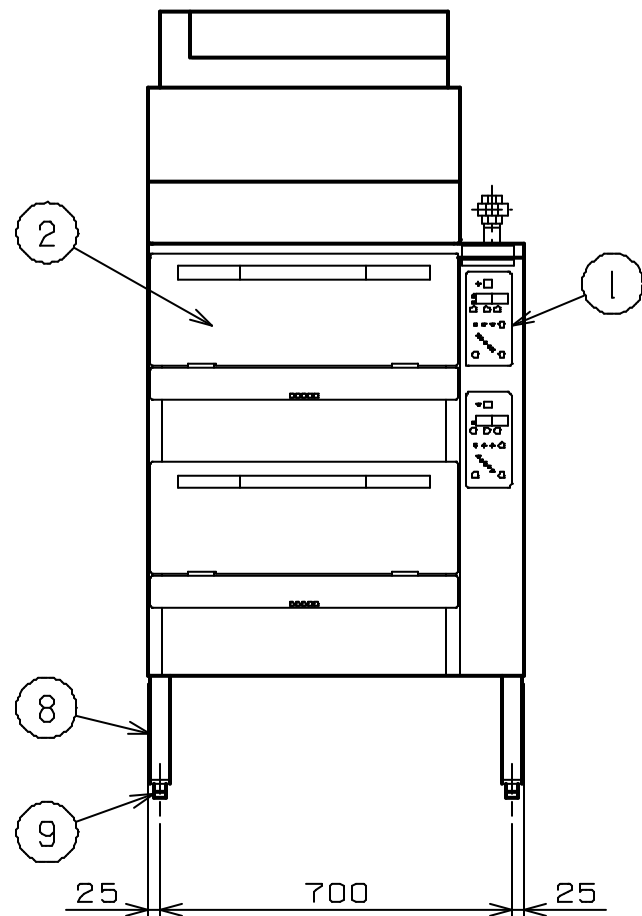
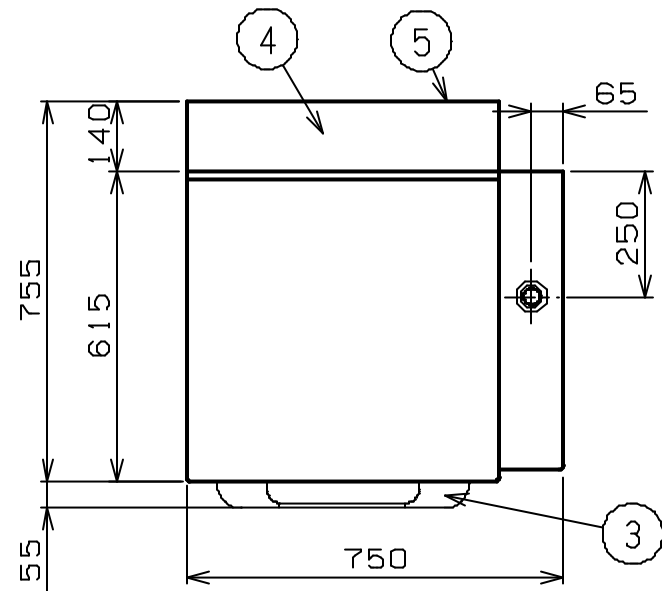


No.	品名NAME	台数QUANTITY	型式MODEL・寸法MEASUR
	低輻射式ガス立体自動炊飯器		MRC-CX2C



種類		各種炊飯タイプ 2段型		
外形寸法		間口	奥行	高さ
		750	755	1100
ガス消費量	都市ガス	18.6 kW (16,000 kcal/h)		
	LPガス	18.6 kW (1.33 kg/h)		
ガス接続口	都市ガス	25 A		
	LPガス	25 A		
定格電源		単相 100V 50/60 Hz		
消費電力		43 W		
パナ種類		鋳鉄製 ユニバ-サルバ-ナ- x 2		
安全装置		立消安全装置(フレームロッド方式)、過熱防止装置		
炊飯能力		7.5 kg (5升) x 2段		
炊飯鍋仕様		内径 440 深さ157 アルミニウム製		
製品重量		122 kg		
付属品		炊飯鍋(2), フタ(2)		

部番	品名	材質	備考
1	操作パネル		
2	扉	SUS430	t1.0~2.0 No.4仕上
3	扉取手	アルミニウム	
4	排気筒	SUS430	t1.0
5	防熱板	SUS430	t1.0
6	ガス接続口		ユニオン
7	電源コード		2.5m 接地アダプタ-付
8	脚	SUS304	t1.2 38
9	アジャスト	SUS304	
10	本体側板	SUS430	t1.0 No.4仕上

設置上の注意 熱機器の設置については安全の為、消防法の設置基準に従って設置してください。
改善の為、仕様及び外観を予告なしに変更することがあります。



変更事項 ALTERATION	縮尺 SCALE	日付 DATE	図番 DRAWING No.	工事名 TITLE	備考 REMARKS
	1/15	.	04282		
検図 CHECK	設計 DESIGN	製図 DRAW	営業担当 CHARGE	図面名称 DRAWING CORD	承認印 APPROVED
				低輻射式ガス立体自動炊飯器	