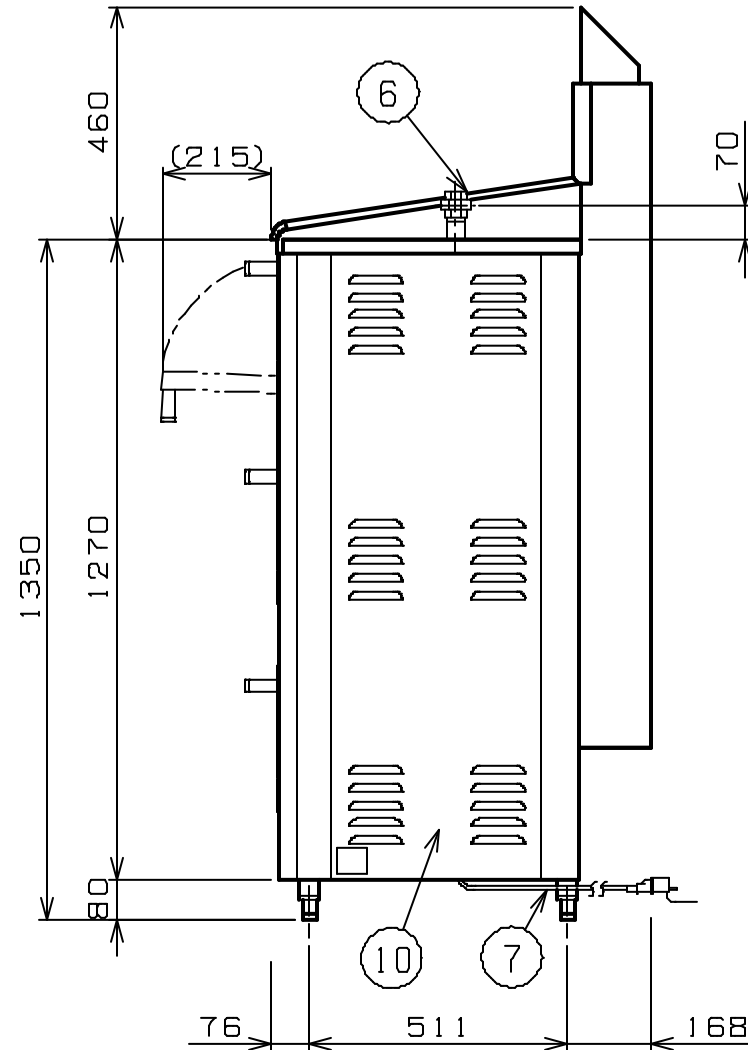
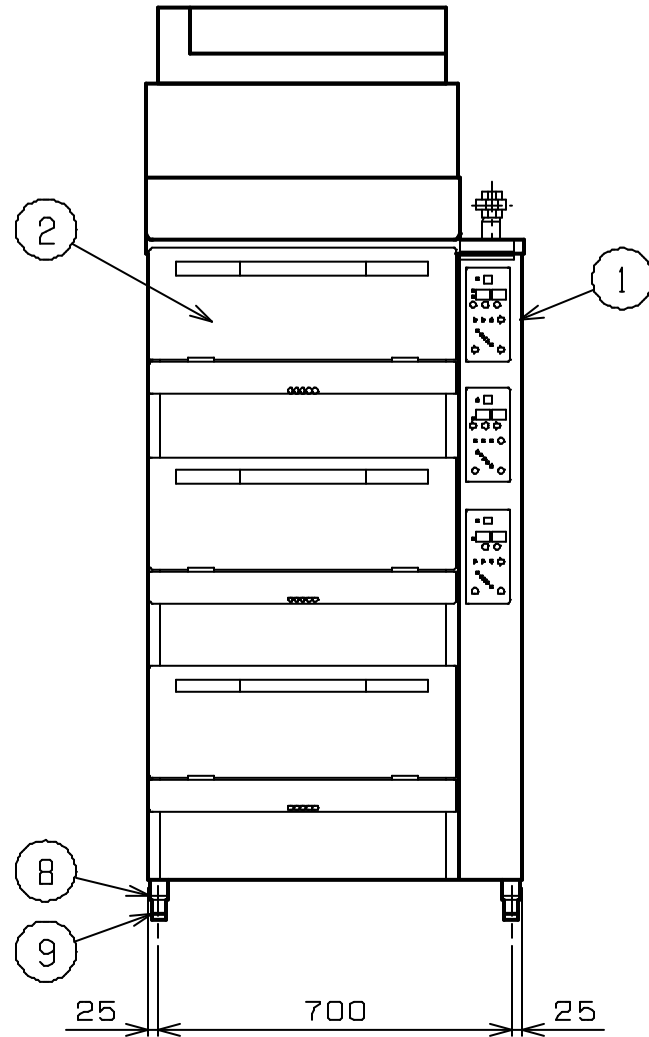
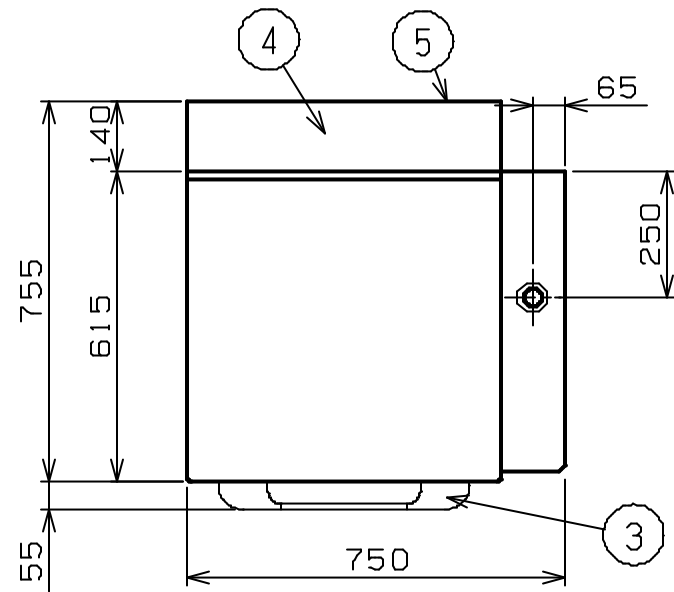


No.	品名 NAME	台数 QUANTITY	型式 MODEL	寸法 MEASUR
	低輻射式ガス立体自動炊飯器		MRC-CX3C	



種類	各種炊飯タイプ 3段型		
外形寸法	間口	奥行	高さ
	750	755	1350
ガス消費量	都市ガス	27.9 kW (24,000 kcal/h)	
	LPガス	27.9 kW (2,000 kg/h)	
ガス接続口	都市ガス	25 A	
	LPガス	25 A	
定格電源	単相 100V 50/60 Hz		
消費電力	60 W		
パナ種類	鋳鉄製 ユニバ-サルバ-ナ- x 3		
安全装置	立消安全装置(フレイムロッド方式)、過熱防止装置		
炊飯能力	7.5 kg (5升) x 3段		
炊飯鍋仕様	内径 440 深さ 157 アルミニウム製		
製品重量	176 kg		
付属品	炊飯鍋(3), フタ(3)		

部番	品名	材質	備考
1	操作パネル		
2	扉	SUS430	t1.0~2.0 No.4仕上
3	扉取手	アルミニウム	
4	排気筒	SUS430	t1.0
5	防熱板	SUS430	t1.0
6	ガス接続口		ユニオン
7	電源コード		2.5m 接地アダプタ-付
8	脚	SUS304	t1.2 38
9	アジャスト	SUS304	
10	本体側板	SUS430	t1.0 No.4仕上

設置上の注意 熱機器の設置については安全の為、消防法の設置基準に従って設置してください。  
改善の為、仕様及び外観を予告なしに変更することがあります。



変更事項 ALTERATION	縮尺 SCALE	日付 DATE	図番 DRAWING No.	工事名 TITLE	備考 REMARKS
	1/15	.	04283		
検図 CHECK	設計 DESIGN	製図 DRAW	営業担当 CHARGE	図面名称 DRAWING CORD	承認印 APPROVED
				低輻射式ガス立体自動炊飯器	