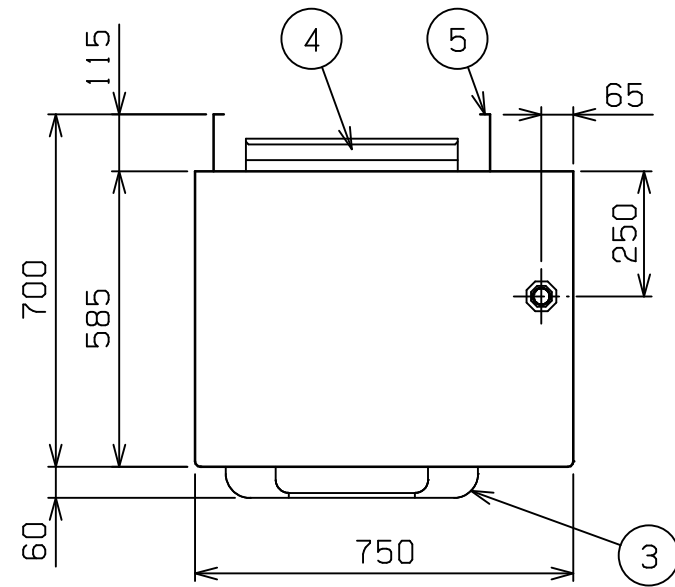
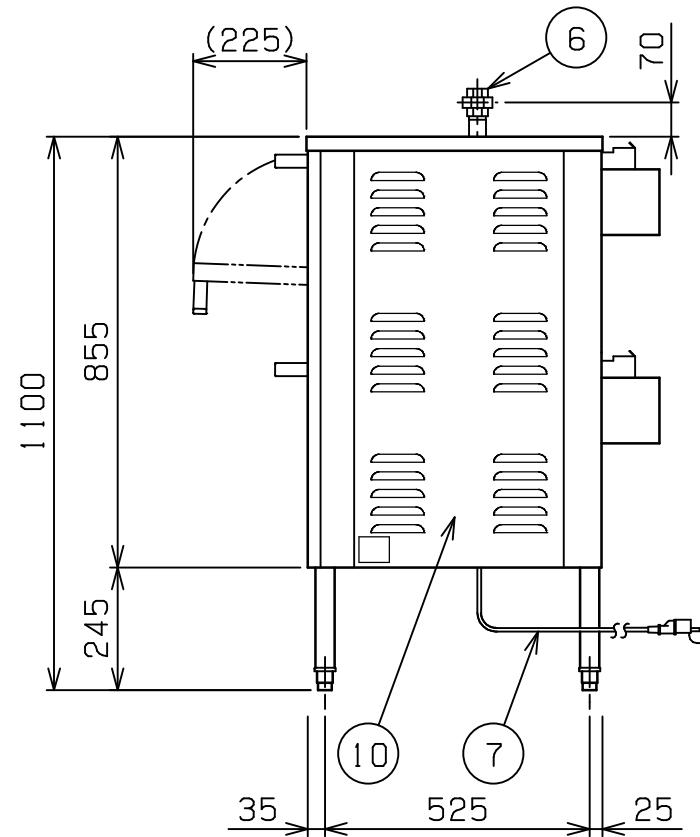
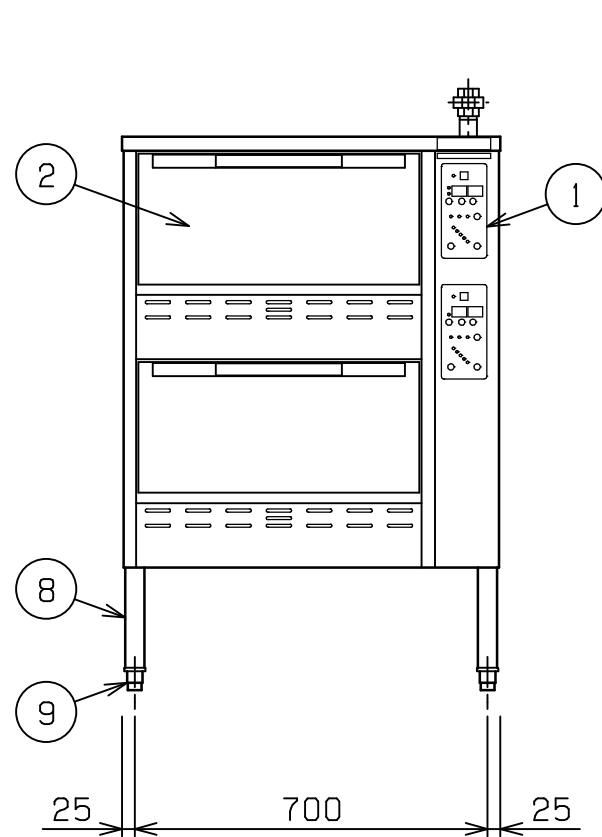


No.	品名 NAME	台数 QUANTITY	型式 MODEL ・ 寸法 MEASUR
	ガス立体自動炊飯器		MRC - X 2 C




種類	各種炊飯タイプ 2段型		
外形寸法	間口	奥行	高さ
		750	700
ガス消費量	都市ガス	18.6kW(16,000kcal/h)	
	LPガス	18.6kW(1.33kg/h)	
ガス接続口	都市ガス	25A	
	LPガス	25A	
定格電源	単相 100V 50/60Hz		
消費電力	43W		
パナ種類	鋳鉄製 ユニバ-サルバ-ナ- x 2		
安全装置	立消安全装置(フレームロッド方式)、過熱防止装置		
炊飯能力	7.5kg(5升) x 2段		
炊飯鍋仕様	内径 440 深さ157 アルミニウム製		
製品重量	117kg		
付属品	炊飯鍋(2), フタ(2)		



部番	品名	材質	備考
1	操作パネル		
2	扉	SUS430	t1.0 No.4仕上
3	扉取手	アルミニウム	
4	排気筒	SUS430	t1.0
5	背面ニゲ板	ボンデ	t1.6
6	ガス接続口		ユニオン
7	電源コード		2.5m 接地アダプタ-付
8	脚	SUS304	t1.2 38
9	アジャスト	SUS304	
10	本体側板	SUS430	t1.0 No.4仕上

設置上の注意 熱機器の設置については安全の為、消防法の設置基準に従って設置してください。
改善の為、仕様及び外観を予告なしに変更することがあります。

 株式会社マルゼン MARUZEN CO.,LTD.	変更事項 ALTERATION	縮尺 SCALE	日付 DATE	図番 DRAWING No.	工事名 TITLE	備考 REMARKS
		1/15	・	04280		
	検図 CHECK	設計 DESIGN	製図 DRAW	営業担当 CHARGE	図面名称 DRAWING CORD	承認印 APPROVED
					ガス立体自動炊飯器	