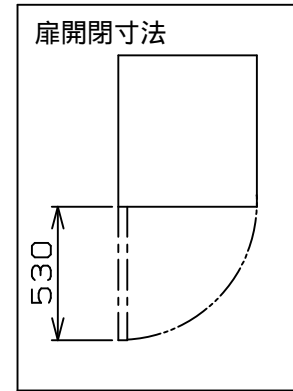
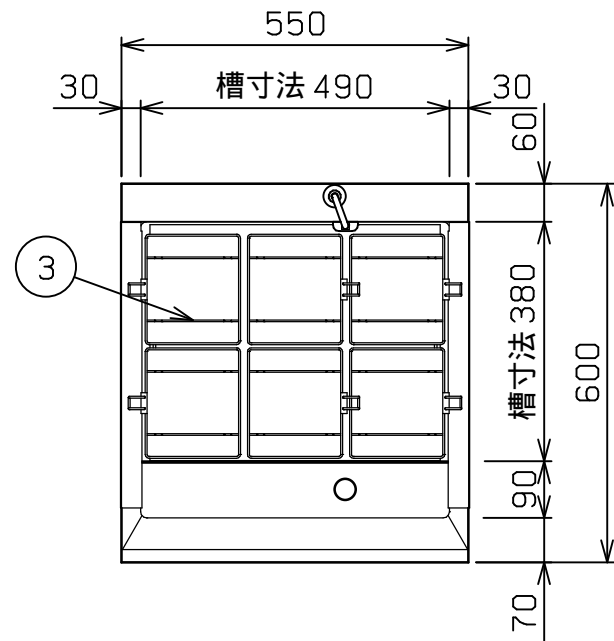
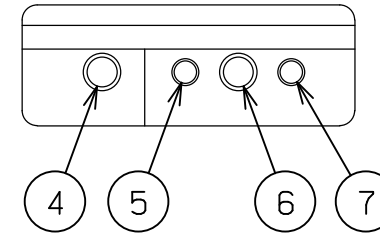


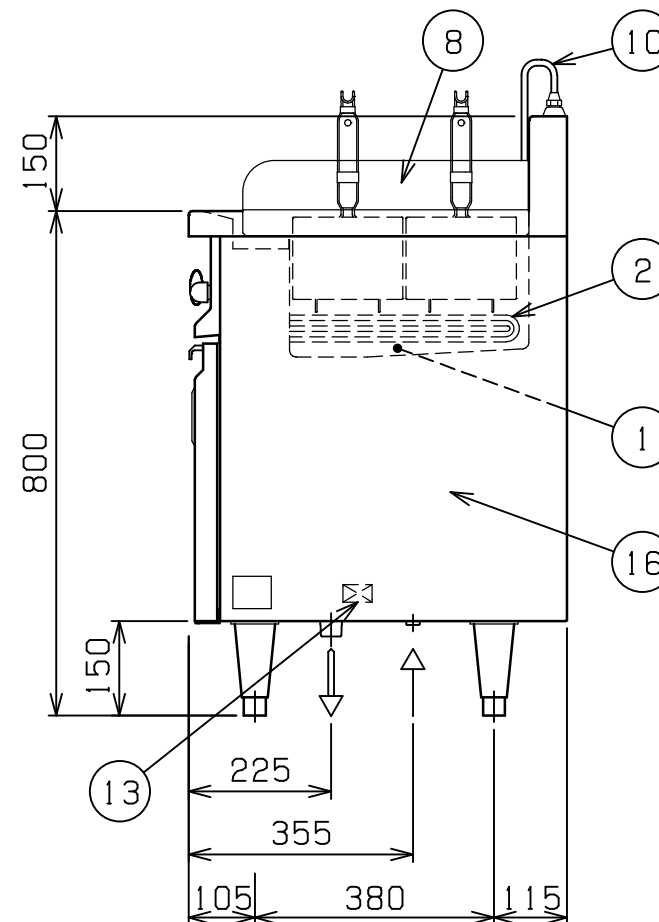
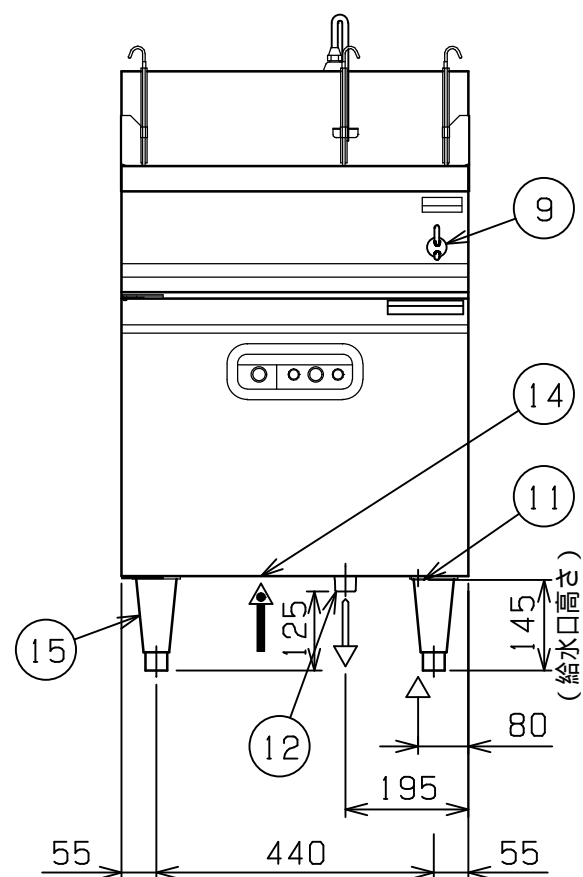
No.	品名 NAME	台数 QUANTITY	型式 MODEL ・ 寸法 MEASUR
	電気冷凍麺釜		MREF-056



操作パネル



外形寸法	間口 550	奥行 600	高さ 800
定格電源	3相 200V 50/60Hz		
消費電力	12.0kW		
手元開閉器容量	40A		
安全装置	空焚き防止装置(ハイリミット方式)		
製品重量	54kg		
槽有効寸法	490(W) × 380(D) × 180(H) 有効深さ110 貯湯量32ℓ		
付属品	冷凍麺カゴ(6), サイドガ-ド(2)		
冷凍麺カゴ有効寸法	170(W) × 145(D) × 125(H)		



部番	品名	材質	備考
1	槽	SUS304	t1.2
2	ヒ-タ	SUS316L	3本
3	冷凍麺カゴ	SUS304	
4	電源スイッチ		緑色 照光スイッチ
5	保温中表示ランプ		黄色
6	運転切替スイッチ		
7	調理中表示ランプ		赤色
8	サイドガ-ド	SUS304	t1.5 No4仕上
9	給水コック		
10	給水管		9.5
11	給水口		15A
12	排水口		25A
13	端子台		
14	電源取入口		
15	アジャスト	SUS304	
16	本体	SUS430	t1.0 No4仕上

改善の為、仕様及び外観を予告なしに変更することがあります。



変更事項 ALTERATION	縮尺 SCALE 1/12	日付 DATE .	図番 DRAWING No. 03819	工事名 TITLE	備考 REMARKS
検図 CHECK	設計 DESIGN	製図 DRAW	営業担当 CHARGE	図面名称 DRAWING CORD 電気冷凍麺釜	承認印 APPROVED