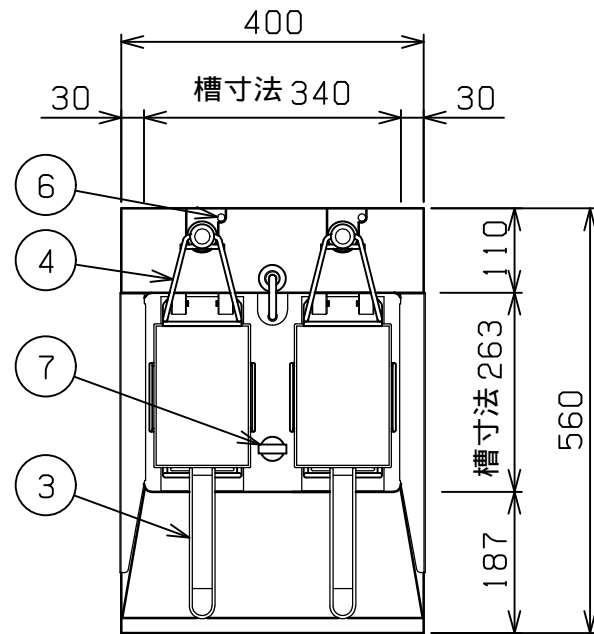
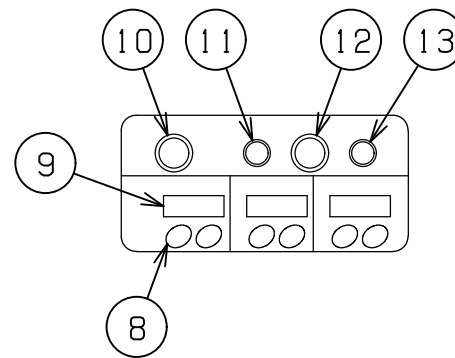


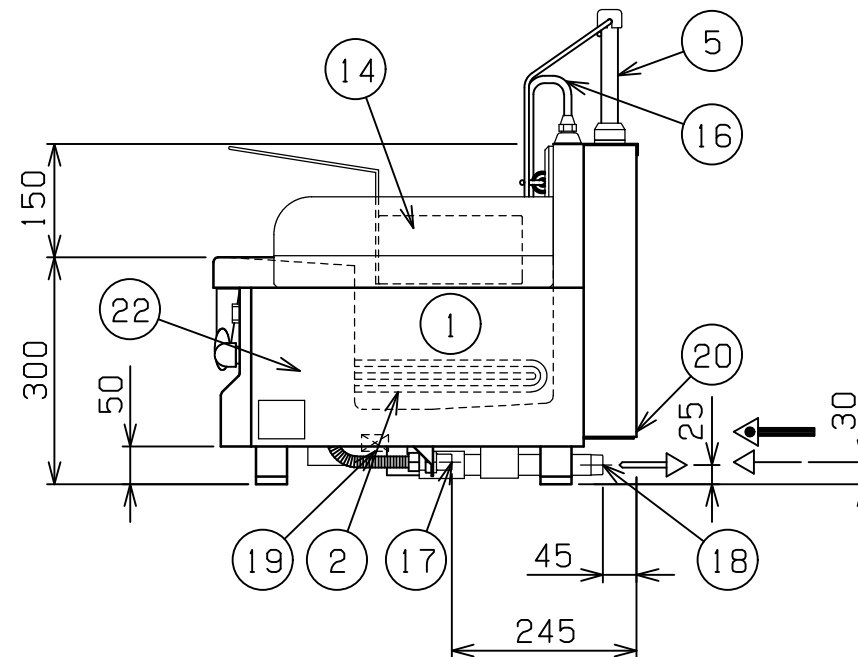
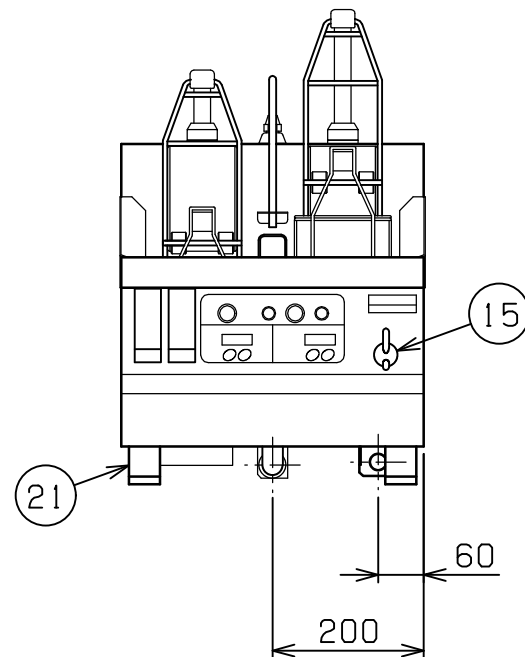
No.	品名 NAME	台数 QUANTITY	型式 MODEL ・ 寸法 MEASUR
	電気卓上型自動冷凍麺釜		MREF-L045T



操作パネル



外形寸法	間口 400	奥行 560	高さ 300
定格電源	3相 200V 50/60Hz		
消費電力	4.9kW		
手元開閉器容量	20A		
安全装置	空焚き防止装置(ハイリミット方式)		
製品重量	31kg		
槽有効寸法	340(W)×263(D)×150(H) 有効深さ80 貯湯量13ℓ		
付属品	卓上冷凍麺カゴ(2), サイドガード(2), 卓上冷凍麺カゴ有効寸法 120(W)×185(D)×85(H)		



部番	品名	材質	備考
1	槽	SUS304	t1.2
2	ヒータ	SUS316L	2本
3	卓上冷凍麺カゴ	SUS304	
4	カゴ受リング	SUS304	6
5	昇降パイプ	SUS304	
6	お知らせランプ	樹脂	防水タイプ
7	オ-バ-フロ-栓	SUS	
8	リフトタイマー設定スイッチ		
9	リフトタイマー表示パネル		
10	電源スイッチ		緑色 照光スイッチ
11	保温中表示ランプ		黄色
12	運転切替スイッチ		
13	調理中表示ランプ		赤色
14	サイドガード	SUS304	t1.5 No4仕上
15	給水コック		
16	給水管		9.5
17	給水口		15A
18	排水口		20A
19	端子台		
20	電源取入口		
21	アジャスト	ABS	
22	本体	SUS430	t1.0 No4仕上

工業所有権  
・熱湯飛散防止オ-バ-フロ-管(実用新案出願済)

改善の為、仕様及び外観を予告なしに変更することがあります。

<p>業務用総合厨房機器メ-カ-</p> <p>株式会社 <b>マルゼン</b></p> <p>MARUZEN CO.,LTD.</p>	変更事項 ALTERATION	縮尺 SCALE	日付 DATE	図番 DRAWING No.	工事名 TITLE	備考 REMARKS
		1/10	.	03816		
	検図 CHECK	設計 DESIGN	製図 DRAW	営業担当 CHARGE	図面名称 DRAWING CORD	承認印 APPROVED
					電気卓上型自動冷凍麺釜	