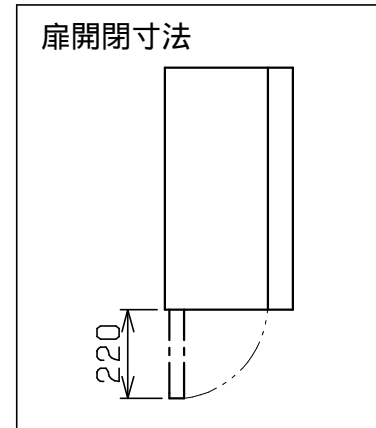
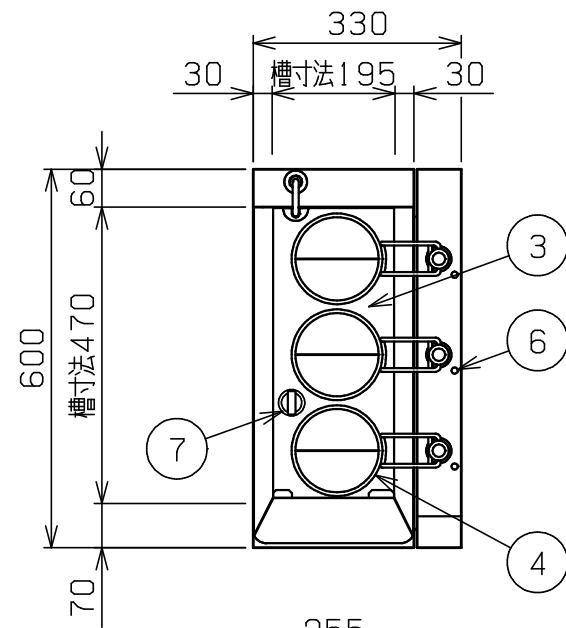
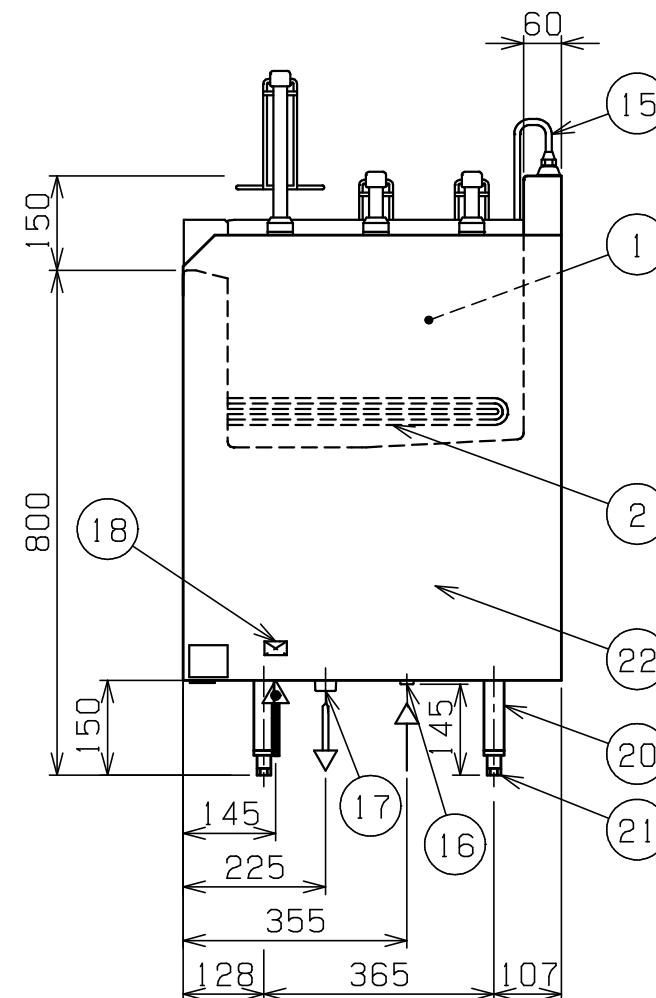
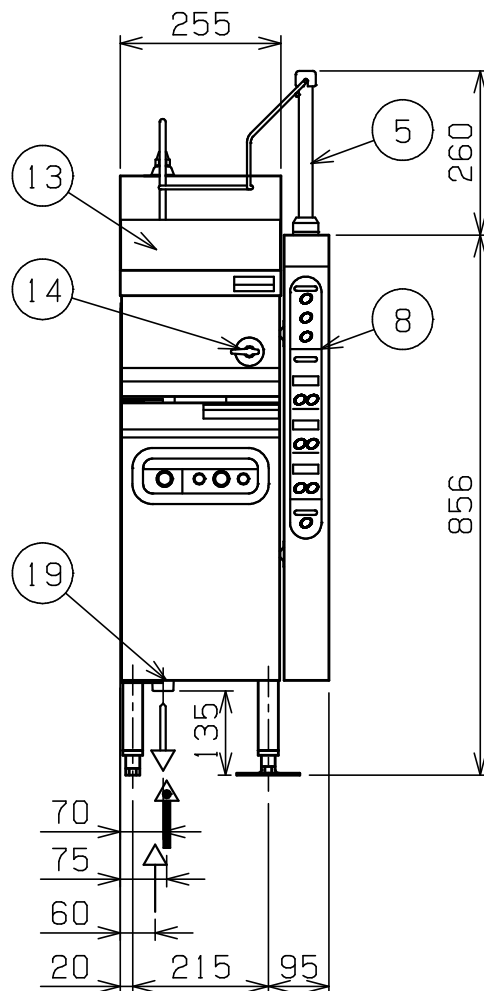
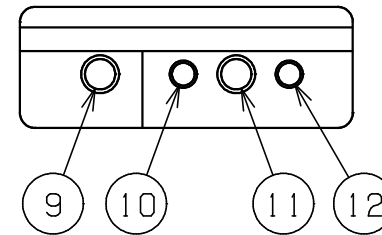


No.	品名 NAME	台数 QUANTITY	型式 MODEL ・ 寸法 MEASUR
	電気自動ゆで麺機		MREK-L036R



操作パネル



外形寸法	間口 330	奥行 600	高さ 800
定格電源	3相 200V 50/60Hz		
消費電力	4.5kW		
手元開閉器容量	15A		
安全装置	空焚き防止装置(ハイリミット方式)		
製品重量	57kg		
槽有効寸法	195(W) x 470(D) x 235(H) 有効深さ140 貯湯量20ℓ		
付属品	ゆでめんカゴ(3), 前跳ねガ-ド(1)		

部番	品名	材質	備考
1	槽	SUS304	t1.2
2	ヒ-タ	SUS316L	1本
3	カゴ受	SUS304	t1.0 湯気シャッター-付
4	カゴ受リング	SUS304	6
5	昇降パイプ	SUS304	
6	お知らせランプ	樹脂	防水タイプ
7	オ-バ-フロ-栓	SUS	
8	リフト部操作パネル		
9	電源スイッチ		緑色 照光スイッチ
10	保温中表示ランプ		黄色
11	運転切替スイッチ		
12	調理中表示ランプ		赤色
13	前跳ねガ-ド	SUS304	t1.0 No.4仕上
14	給水コック		
15	給水管		9.5
16	給水口		15A
17	排水口		25A
18	端子台		
19	電源取入口		
20	脚	SUS430	t1.5 32
21	アジャスト	ZDC	クロムメッキ仕上
22	本体	SUS430	t1.0 No.4仕上

工業所有権

- ・蒸気熱還元カゴ受(特許出願済)
- ・熱湯飛散防止オ-バ-フロ-管(実用新案登録済)
- ・沸騰強化板穴形状(実用新案登録済)
- ・湯跳ねガ-ド(意匠出願済)

改善の為、仕様及び外観を予告なしに変更することがあります。

業務用総合厨房機器メ-カ-

株式会社 マルゼン

MARUZEN CO.,LTD.

変更事項 ALTERATION	縮尺 SCALE	日付 DATE	図番 DRAWING No.	工事名 TITLE	備考 REMARKS
	1/12	・	04304		
検図 CHECK	設計 DESIGN	製図 DRAW	営業担当 CHARGE	図面名称 DRAWING CORD	承認印 APPROVED
				電気自動ゆで麺機	