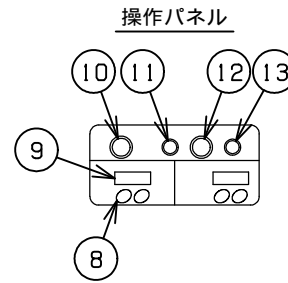
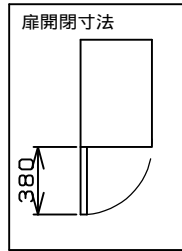
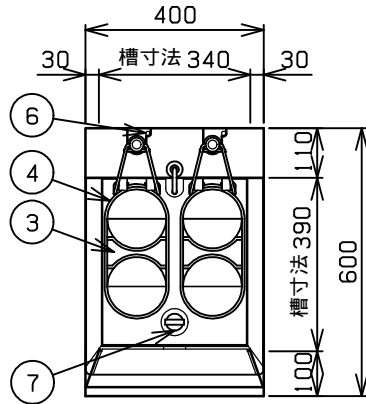
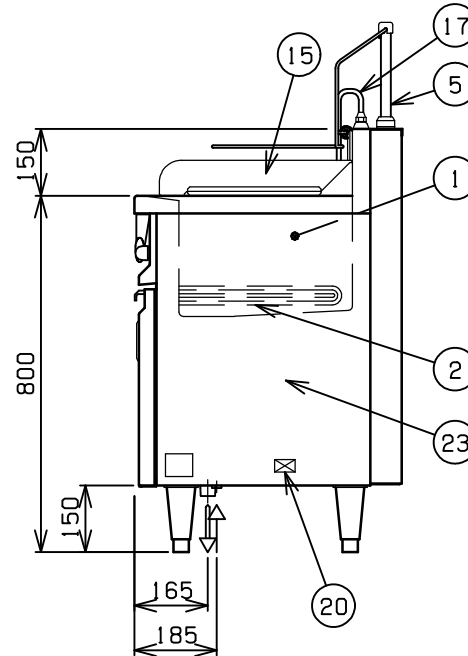
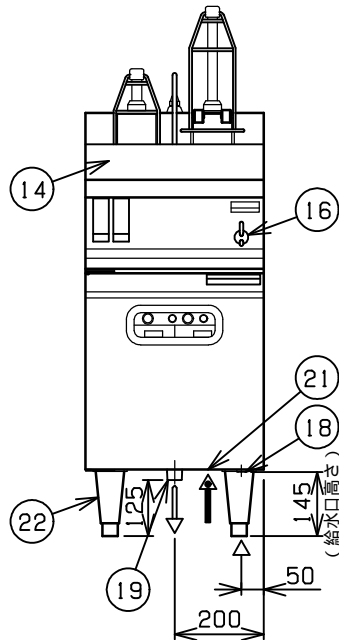


No.	品名NAME	台数QUANTITY	型式MODEL・寸法MEASUR
	電気自動ゆで麺機		MREK-L046



外形寸法	間口 400	奥行 600	高さ 800
定格電源	3相 200V 50/60Hz		
消費電力	6.5kW		
手元開閉器容量	30A		
安全装置	空焚き防止装置(ハイリミット方式)		
製品重量	56kg		
槽有効寸法	340(W)×390(D)×220(H) 有効深さ140 貯湯量28ℓ		
付属品	ゆでめんカゴ(4), サイドガ-ド(2), 前跳ねガ-ド(1)		



部番	品名	材質	備考
1	槽	SUS304	t1.2
2	ヒ-タ	SUS316L	2本
3	カゴ受	SUS304	t1.0 湯気シャッター-付
4	カゴ受リング	SUS304	6
5	昇降パイプ	SUS304	
6	お知らせランプ	樹脂	防水タイプ
7	オ-バ-フロ-栓	SUS	
8	リフトタイマー設定スイッチ		
9	リフトタイマー表示パネル		
10	電源スイッチ		緑色 照光スイッチ
11	保温中表示ランプ		黄色
12	運転切替スイッチ		
13	調理中表示ランプ		赤色
14	前跳ねガ-ド	SUS304	t1.0 No.4仕上
15	サイドガ-ド	SUS304	t1.5 No.4仕上
16	給水コック		
17	給水管		9.5
18	給水口		15A
19	排水口		25A
20	端子台		
21	電源取入口		
22	アジャスト	SUS304	
23	本体	SUS430	t1.0 No.4仕上

工業所有権

- ・蒸気熱還元カゴ受(特許出願済)
- ・熱湯飛散防止オ-バ-フロ-管(実用新案登録済)
- ・沸騰強化板穴形状(実用新案登録済)
- ・湯跳ねガ-ド(意匠出願済)

改善の為、仕様及び外観を予告なしに変更することがあります。

業務用総合厨房機器メ-カ- 株式会社 <b>マルゼン</b> MARUZEN CO.,LTD.	変更事項 ALTERATION	縮尺 SCALE 1/12	日付 DATE .	図番 DRAWING No. 03820	工事名 TITLE 電気自動ゆで麺機	備考 REMARKS
	検図 CHECK	設計 DESIGN	製図 DRAW	営業担当 CHARGE	図面名称 DRAWING CORD	承認印 APPROVED