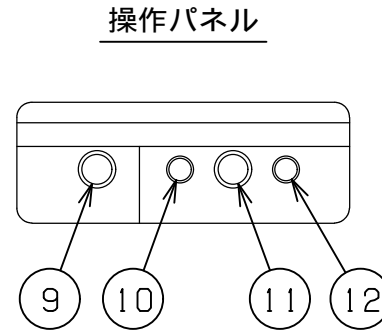
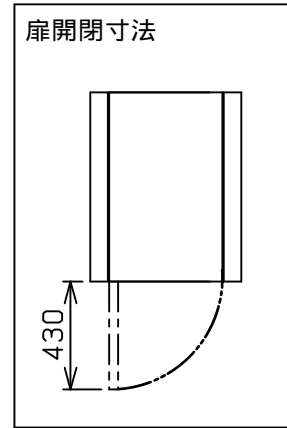
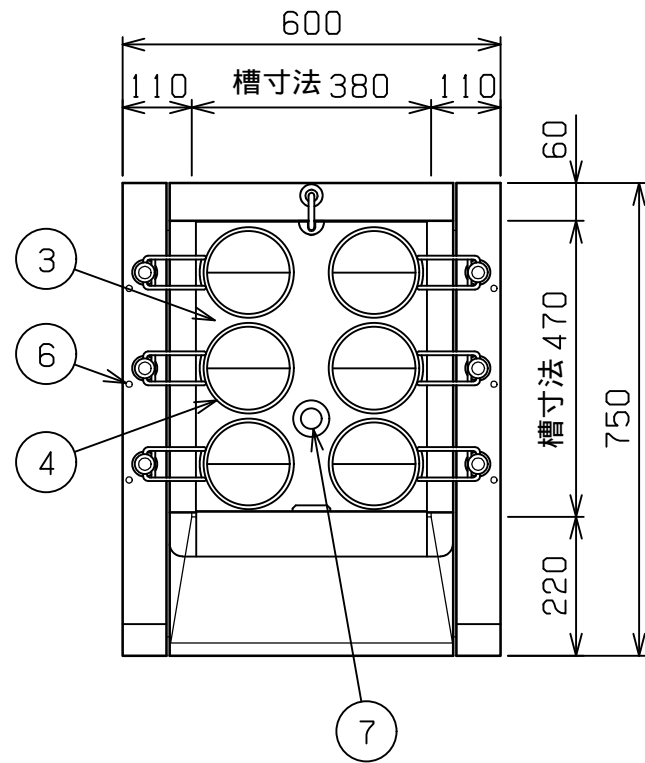
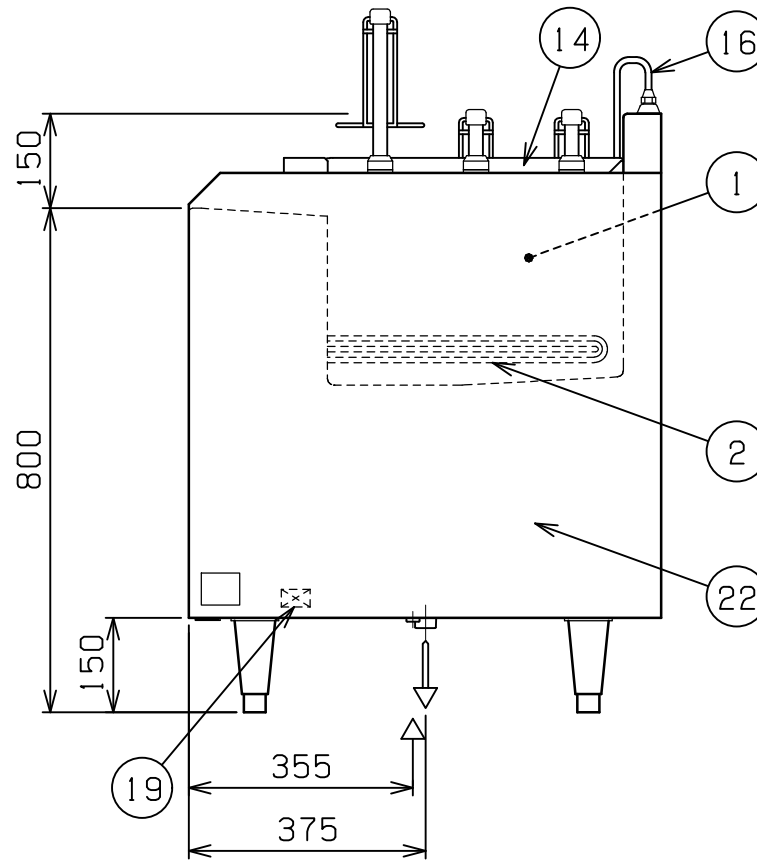
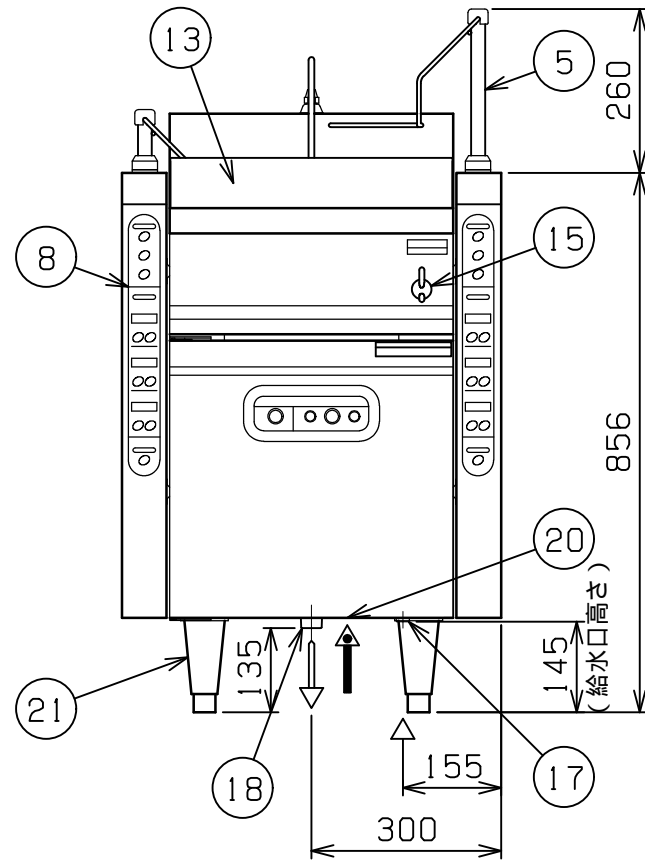


No.	品名 NAME	台数 QUANTITY	型式 MODEL ・ 寸法 MEASUR
	電気自動ゆで麺機		MREK-L067



外形寸法	間口 600	奥行 750	高さ 800
定格電源	3相 200V 50/60Hz		
消費電力	9.1kW		
手元開閉器容量	30A		
安全装置	空焚き防止装置(ハイリミット方式)		
製品重量	100kg		
槽有効寸法	380(W) × 470(D) × 230(H) 有効深さ140 貯湯量40ℓ		
付属品	ゆでめんカゴ(6), サイドガード(2), 前跳ねガード(1)		



部番	品名	材質	備考
1	槽	SUS304	t1.2
2	ヒータ	SUS316L	2本
3	カゴ受	SUS304	t1.0 湯気シャッター付
4	カゴ受リング	SUS304	6
5	昇降パイプ	SUS304	
6	お知らせランプ	樹脂	防水タイプ
7	オ-バ-フロ-栓	SUS	
8	リフト部操作パネル		
9	電源スイッチ		緑色 照光スイッチ
10	保温中表示ランプ		黄色
11	運転切替スイッチ		
12	調理中表示ランプ		赤色
13	前跳ねガード	SUS304	t1.0 No.4仕上
14	サイドガード	SUS304	t1.5 No.4仕上
15	給水コック		
16	給水管		9.5
17	給水口		15A
18	排水口		25A
19	端子台		
20	電源取入口		
21	アジャスト	SUS304	
22	本体	SUS430	t1.0 No.4仕上

工業所有権  
 ・ 蒸気熱還元カゴ受 (特許出願済)  
 ・ 熱湯飛散防止オ-バ-フロ-管 (実用新案登録済)  
 ・ 沸騰強化板穴形状 (実用新案登録済)  
 ・ 湯跳ねガード (意匠出願済)

改善の為、仕様及び外観を予告なしに変更することがあります。

業務用総合厨房機器メ-カ-  <b>株式会社 マルゼン</b> MARUZEN CO.,LTD.	変更事項 ALTERATION	縮尺 SCALE 1/12	日付 DATE .	図番 DRAWING No. 03692	工事名 TITLE	備考 REMARKS
	検図 CHECK	設計 DESIGN	製図 DRAW	営業担当 CHARGE	図面名称 DRAWING CORD 電気自動ゆで麺機	承認印 APPROVED