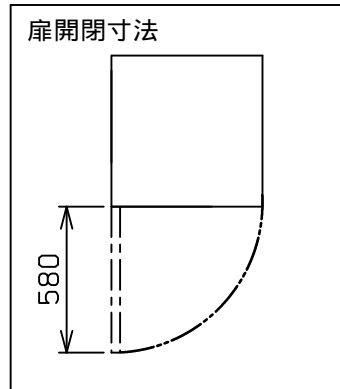
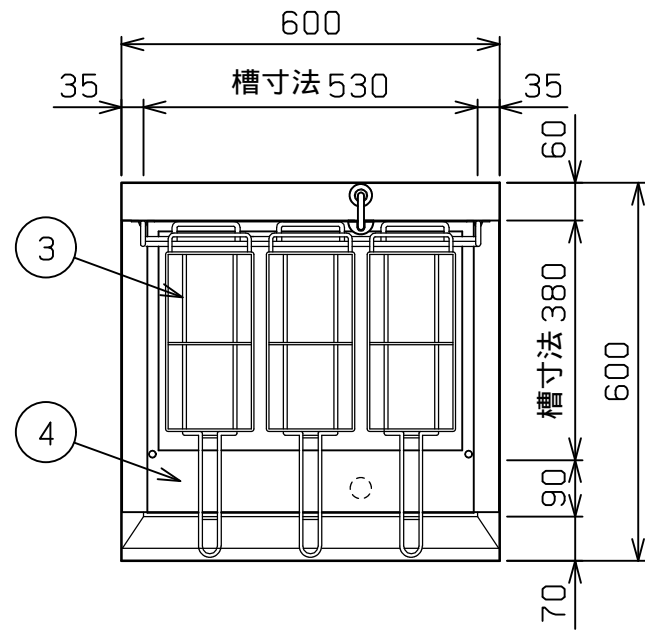
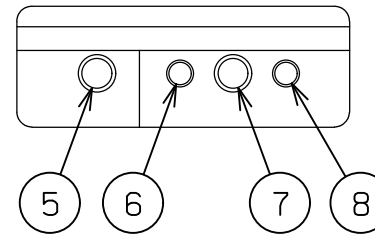


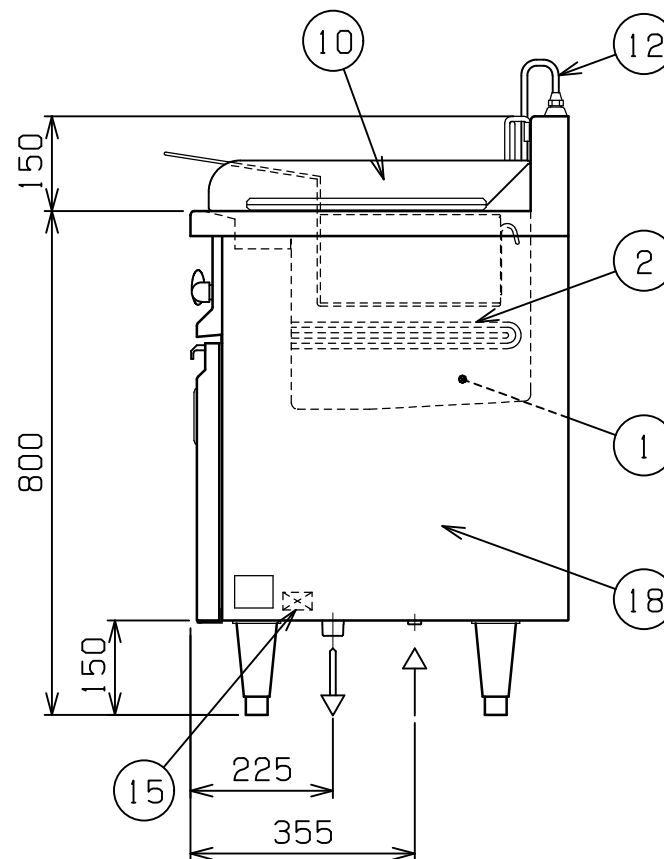
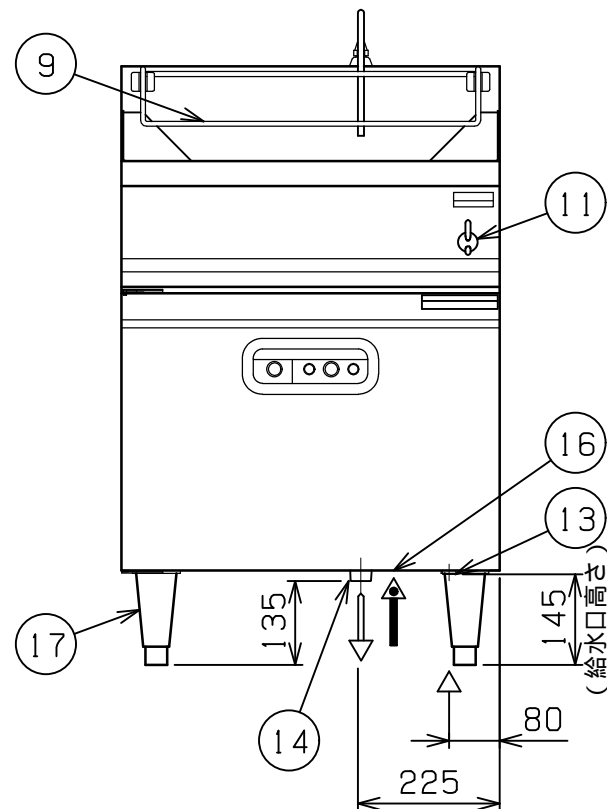
No.	品名 NAME	台数 QUANTITY	型式 MODEL ・ 寸法 MEASUR
	電気スパゲティ釜		MREP-066



操作パネル




外形寸法	間口	奥行	高さ
	600	600	800
定格電源	3相 200V 50/60Hz		
消費電力	12.0kW		
手元開閉器容量	40A		
安全装置	空焚き防止装置(ハイリミット方式)		
製品重量	61kg		
槽有効寸法	530(W)×380(D)×265(H) 有効深さ100 貯湯量52ℓ		
付属品	スパゲティカゴ(3), サイドガード(2)		
スパゲティカゴ寸法	140(W)×285(D)×145(H)		



部番	品名	材質	備考
1	槽	SUS316L	t1.2
2	ヒータ	SUS316L	3本
3	スパゲティカゴ	SUS304	
4	差し水受	SUS316	t1.0
5	電源スイッチ		緑色 照光スイッチ
6	保温中表示ランプ		黄色
7	運転切替スイッチ		
8	調理中表示ランプ		赤色
9	カゴ受	SUS304	8
10	サイドガード	SUS304	t1.5 No.4仕上
11	給水コック		
12	給水管		9.5
13	給水口		15A
14	排水口		25A
15	端子台		
16	電源取入口		
17	アジャスト	SUS304	
18	本体	SUS430	t1.0 No.4仕上

改善の為、仕様及び外観を予告なしに変更することがあります。

業務用総合厨房機器メ-カ-  株式会社 マルゼン MARUZEN CO.,LTD.	変更事項 ALTERATION	縮尺 SCALE 1/12	日付 DATE .	図番 DRAWING No. 03694	工事名 TITLE	備考 REMARKS
	検図 CHECK	設計 DESIGN	製図 DRAW	営業担当 CHARGE	図面名称 DRAWING CORD 電気スパゲティ釜	承認印 APPROVED