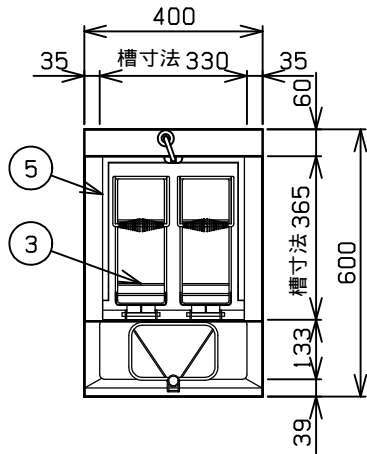
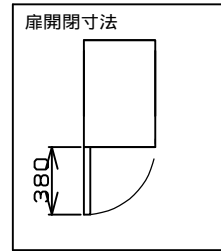
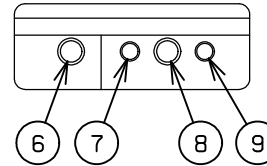


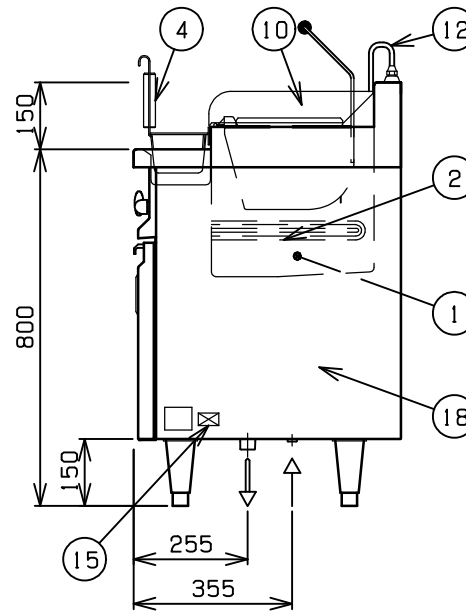
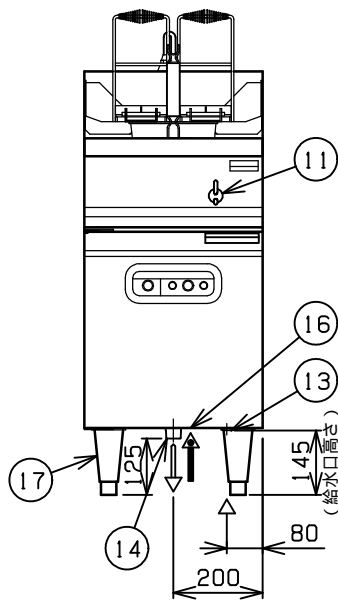
No.	品名NAME	台数QUANTITY	型式MODEL・寸法MEASUR
	電気スパゲティ釜(反転式)		MREP-H046



操作パネル



外形寸法	間口	奥行	高さ
	400	600	800
定格電源	3相 200V 50/60Hz		
消費電力	8.0kW		
手元開閉器容量	30A		
安全装置	空焚き防止装置(ハイリミット方式)		
製品重量	48kg		
槽有効寸法	330(W)×365(D)×235(H) 有効深さ85 貯湯量34ℓ		
付属品	スパゲティ反転カゴ(2), サイドガード(2) 補助カゴ(1)		
スパゲティ反転カゴ有効寸法	105(W)×280(D)×180(H)		
補助カゴ有効寸法	185(W)×115(D)×80(H)		



部番	品名	材質	備考
1	槽	SUS316L	t1.2
2	ヒータ	SUS316L	2本
3	スパゲティ反転カゴ	SUS304	
4	補助カゴ	SUS304	
5	差し水受	SUS316	t1.0
6	電源スイッチ		緑色 照光スイッチ
7	保温中表示ランプ		黄色
8	運転切替スイッチ		
9	調理中表示ランプ		赤色
10	サイドガード	SUS304	t1.5 No.4仕上
11	給水コック		
12	給水管		9.5
13	給水口		15A
14	排水口		25A
15	端子台		
16	電源取入口		
17	アジャスト	SUS304	
18	本体	SUS430	t1.0 No.4仕上

改善の為、仕様及び外観を予告なしに変更することがあります。



変更事項 ALTERATION	縮尺 SCALE	日付 DATE	図番 DRAWING No.	工事名 TITLE	備考 REMARKS
	1/12	・	03814		
検図 CHECK	設計 DESIGN	製図 DRAW	営業担当 CHARGE	図面名称 DRAWING CORD	承認印 APPROVED
				電気スパゲティ釜(反転式)	