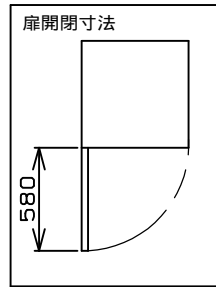
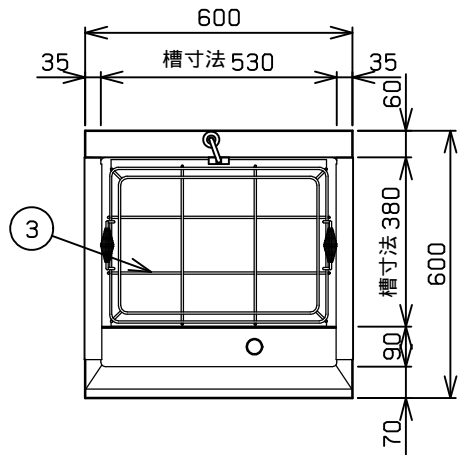
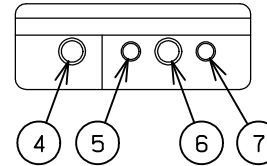


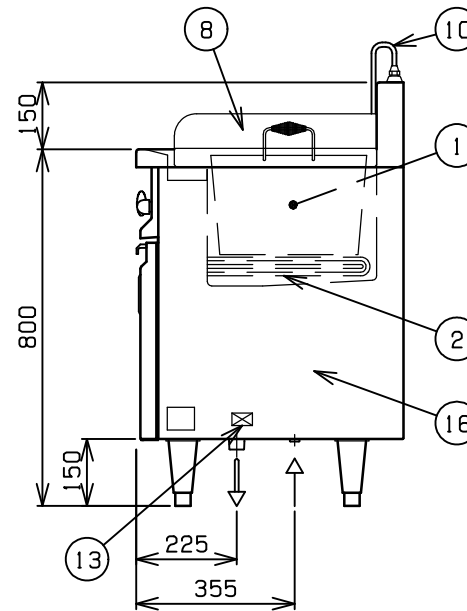
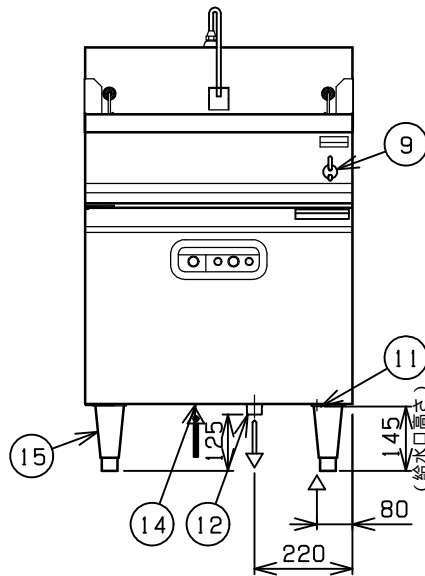
No.	品名NAME	台数QUANTITY	型式MODEL・寸法MEASUR
	電気うどん釜		MREU-066



操作パネル



外形寸法	間口	奥行	高さ
	600	600	800
定格電源	3相 200V 50/60Hz		
消費電力	12.0kW		
手元開閉器容量	40A		
安全装置	空焚き防止装置(ハイリミット方式)		
製品重量	60kg		
槽有効寸法	530(W)×380(D)×255(H)	有効深さ185 貯湯量50ℓ	
	付属品 網カゴ(1), サイドガード(2)		
網カゴ有効寸法	480(W)×340(D)×215(H)		



部番	品名	材質	備考
1	槽	SUS316L	t1.2
2	ヒータ	SUS316L	3本
3	網カゴ	SUS304	
4	電源スイッチ		緑色 照光スイッチ
5	保温中表示ランプ		黄色
6	運転切替スイッチ		
7	調理中表示ランプ		赤色
8	サイドガード	SUS304	t1.5 No.4仕上
9	給水コック		
10	給水管		9.5
11	給水口		15A
12	排水口		25A
13	端子台		
14	電源取入口		
15	アジャスト	SUS304	
16	本体	SUS430	t1.0 No.4仕上

改善の為、仕様及び外観を予告なしに変更することがあります。

<p>業務用総合厨房機器メ-カ-</p> <p>株式会社 マルゼン</p> <p>MARUZEN CO.,LTD.</p>	変更事項 ALTERATION	縮尺 SCALE	日付 DATE	図番 DRAWING No.	工事名 TITLE	備考 REMARKS
		1/12	・	03822		
	検図 CHECK	設計 DESIGN	製図 DRAW	営業担当 CHARGE	図面名称 DRAWING CORD	
					電気うどん釜	