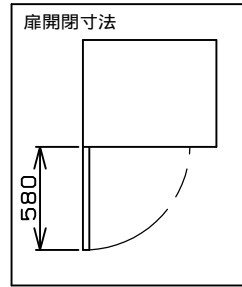
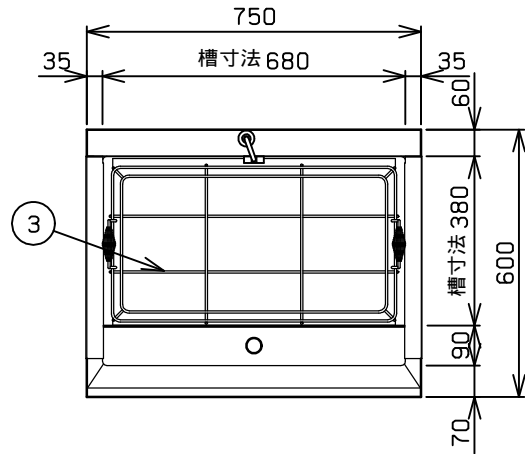
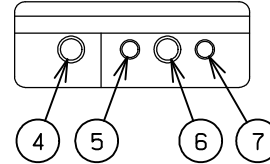


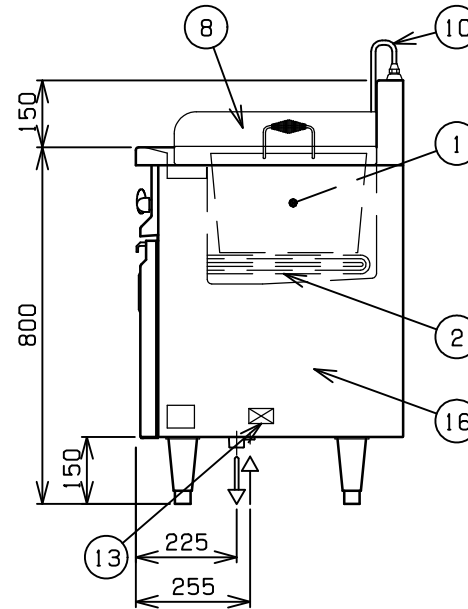
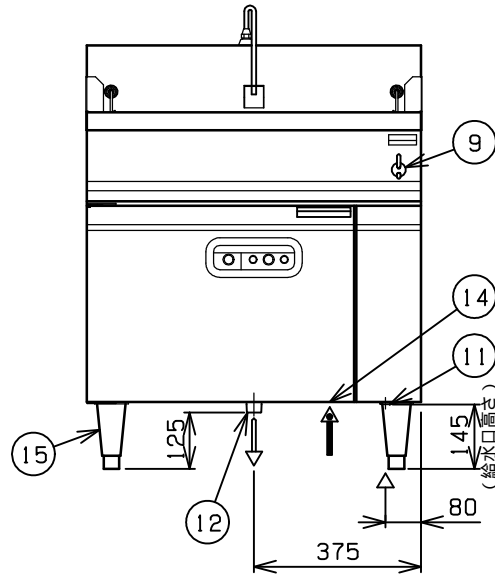
No.	品名NAME	台数QUANTITY	型式MODEL・寸法MEASUR
	電気うどん釜		MREU-076



操作パネル



外形寸法	間口	奥行	高さ
	750	600	800
定格電源	3相 200V 50/60Hz		
消費電力	16.0kW		
手元開閉器容量	60A		
安全装置	空焚き防止装置(ハイリミット方式)		
製品重量	70kg		
槽有効寸法	680(W)×380(D)×255(H) 有効深さ185 貯湯量65ℓ		
付属品	網カゴ(1), サイドガード(2)		
網カゴ有効寸法	630(W)×340(D)×215(H)		



部番	品名	材質	備考
1	槽	SUS316L	t1.2
2	ヒータ	SUS316L	4本
3	網カゴ	SUS304	
4	電源スイッチ		緑色 照光スイッチ
5	保温中表示ランプ		黄色
6	運転切替スイッチ		
7	調理中表示ランプ		赤色
8	サイドガード	SUS304	t1.5 No.4仕上
9	給水コック		
10	給水管		9.5
11	給水口		15A
12	排水口		25A
13	端子台		
14	電源取入口		
15	アジャスト	SUS304	
16	本体	SUS430	t1.0 No.4仕上

改善の為、仕様及び外観を予告なしに変更することがあります。

変更事項 ALTERATION

縮尺 SCALE

1/12

日付 DATE

・

図番 DRAWING No.

03823

工事名 TITLE

電気うどん釜

備考 REMARKS

検図 CHECK

設計 DESIGN

製図 DRAW

営業担当 CHARGE

図面名称 DRAWING CORD

承認印 APPROVED