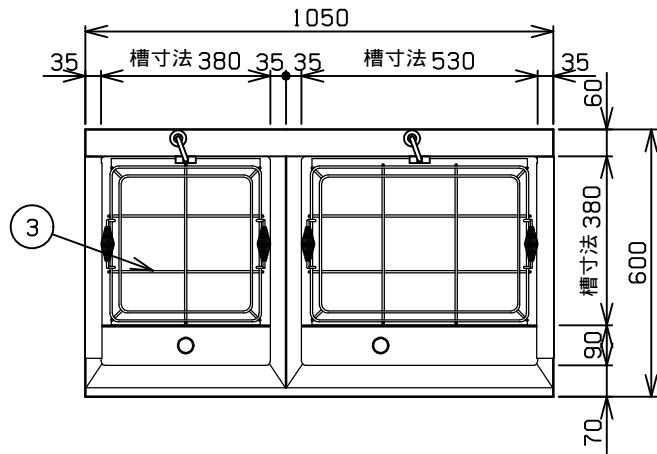
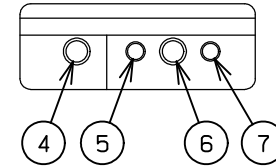
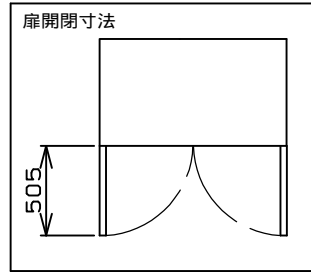


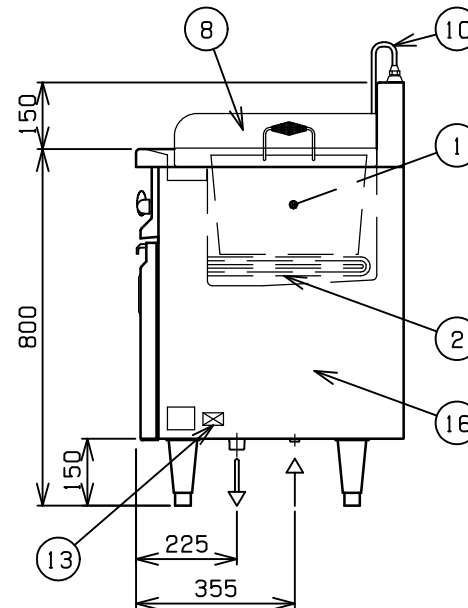
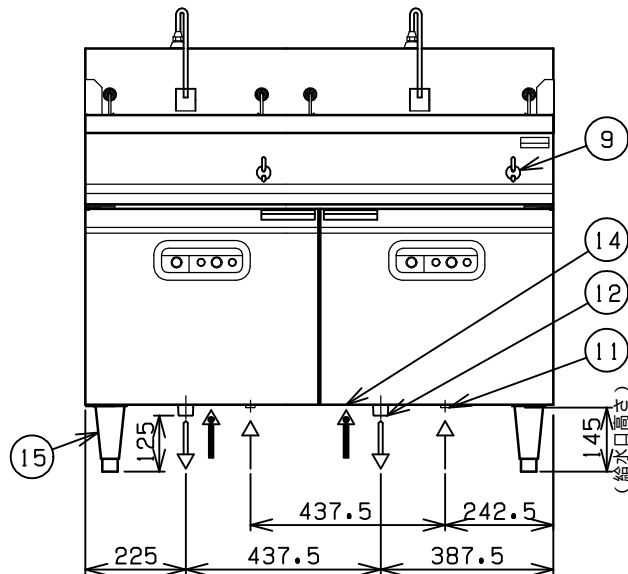
No.	品名NAME	台数QUANTITY	型式MODEL	寸法MEASUR
	電気うどん釜		MREU-106	



操作パネル



外形寸法	間口	奥行	高さ
	1050	600	800
定格電源	3相 200V 50/60Hz		
消費電力	8.0kW+12.0kW		
手元開閉器容量	30A+40A		
安全装置	空焚き防止装置(ハイリミット方式)		
製品重量	98kg		
槽有効寸法	左	380(W)×380(D)×255(H) 有効深さ185 貯湯量36ℓ	
	右	530(W)×380(D)×255(H) 有効深さ185 貯湯量50ℓ	
付属品	網カゴ(2), サイドガード(2)		
網カゴ有効寸法	左	330(W)×340(D)×215(H)	
	右	480(W)×340(D)×215(H)	



部番	品名	材質	備考
1	槽	SUS316L	t1.2
2	ヒータ	SUS316L	2本+3本
3	網カゴ	SUS304	
4	電源スイッチ		緑色 照光スイッチ
5	保温中表示ランプ		黄色
6	運転切替スイッチ		
7	調理中表示ランプ		赤色
8	サイドガード	SUS304	t1.5 No.4仕上
9	給水コック		
10	給水管		9.5
11	給水口		15A×2
12	排水口		25A×2
13	端子台		
14	電源取入口		
15	アジャスト	SUS304	
16	本体	SUS430	t1.0 No.4仕上

改善の為、仕様及び外観を予告なしに変更することがあります。

変更事項 ALTERATION	縮尺 SCALE	日付 DATE	図番 DRAWING No.	工事名 TITLE	備考 REMARKS
	1/12	.	03824		
検図 CHECK	設計 DESIGN	製図 DRAW	営業担当 CHARGE	図面名称 DRAWING CORD	承認印 APPROVED
				電気うどん釜	