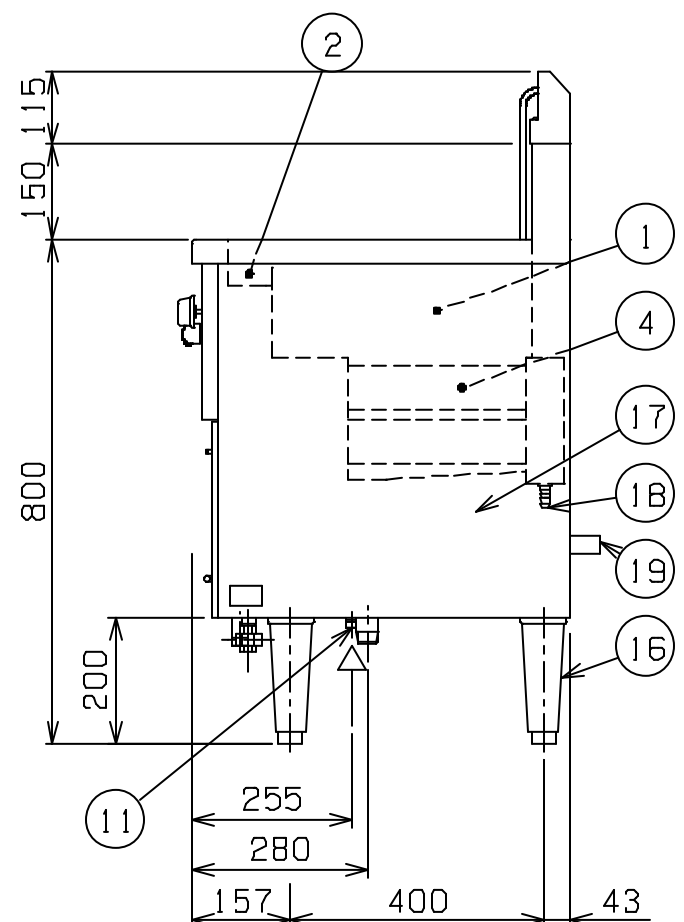
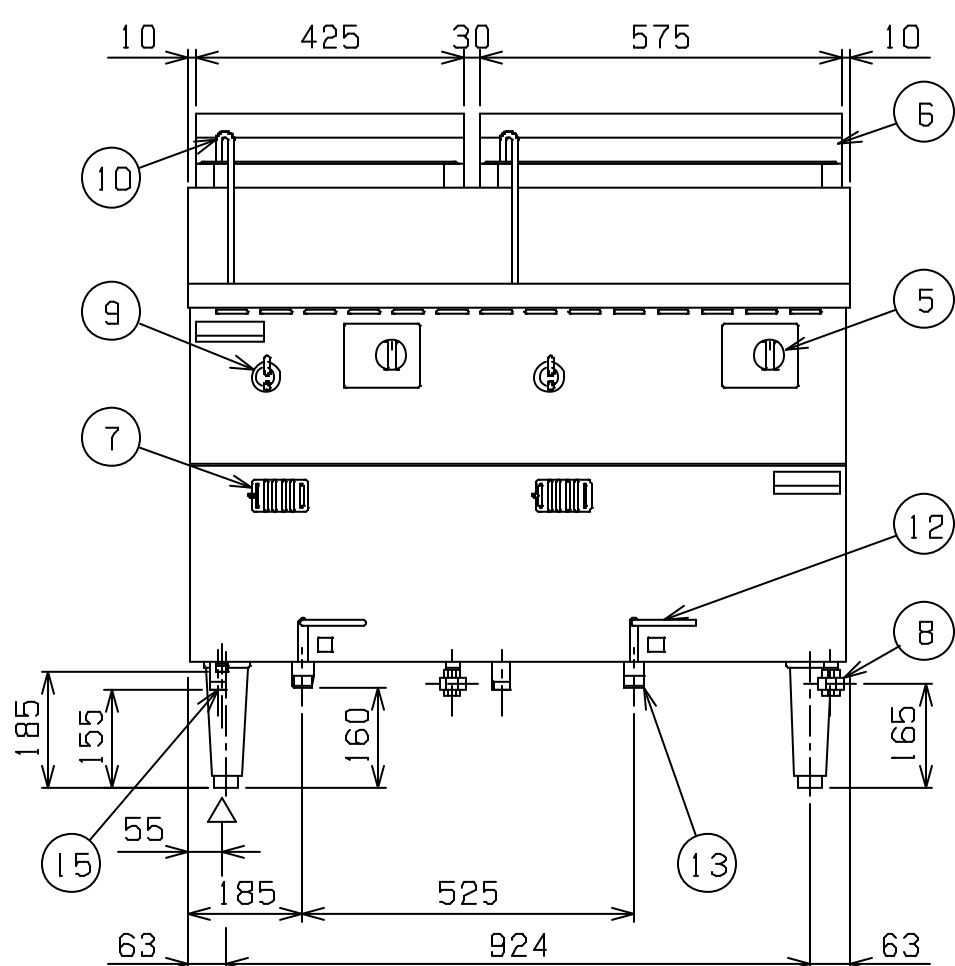
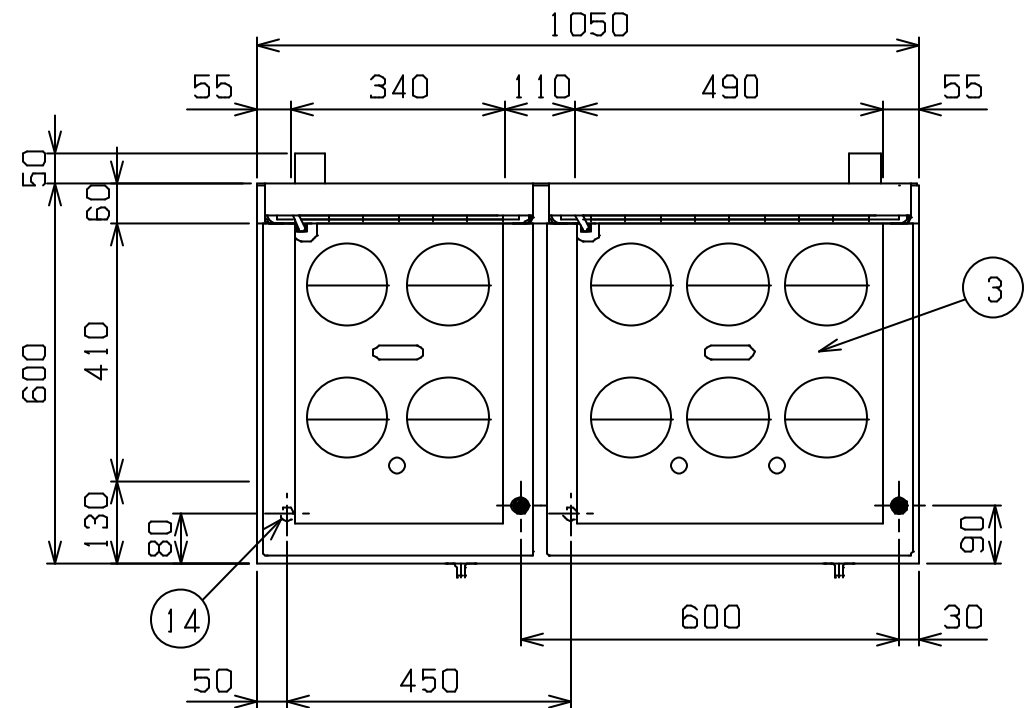


No.	品名NAME	台数QUANTITY	型式MODEL	寸法MEASUR
	生めん用麵釜		MRF-106RC	

種類	二槽式		
外形寸法	間口	奥行	高さ
	1050	600	800
ガス消費量	都市ガス	37.8kW(32,500kcal/h)	
	LPガス	37.8kW(2.71kg/h)	
ガス接続口	都市ガス	15A x 2	
	LPガス	15A x 2	
パナ種類	左	ステンレスプレスパナ x 2	
	右	ステンレスプレスパナ x 3	
安全装置	立消え安全装置(サモカップル方式)		
加熱方式	中間加熱方式		
製品重量	117kg		
槽有効寸法	左	340(W) x 410(D) x 155(H) 有効深さ120 貯湯量33ℓ	
	右	490(W) x 410(D) x 155(H) 有効深さ120 貯湯量46ℓ	
付属品	ゆでめんカゴ(4) ドレンホース(2)		

部番	品名	材質	備考
1	槽	SUS304	t1.2
2	オバフロ槽	SUS304	t1.2
3	カゴ受	SUS304	t1.0 湯気シャッター付
4	ホルヒトパイプ	SUS304	t1.0
5	ガスコック	C3771	圧電式自動点火 安全装置付
6	排気筒	SUS430	排気筒カバー付
7	のぞき窓	SUS430	
8	ガス接続口		ユニオン
9	給湯レバ		
10	給湯管		
11	給水口		15A
12	排水ハンドル	SPCC	樹脂コティング付
13	槽排水口		25A x 2
14	オバフロキャップ		
15	オバフロ排水口		20A x 2
16	アジャスト	SUS304	
17	本体	SUS430	t1.0 No.4仕上
18	ドレンホース接続口		
19	背面二ゲ板		不燃構造の建築物に設置の場合、取外し可

設置上の注意 熱機器の設置については安全の為、消防法の設置基準に従って設置してください。
 不燃構造の建築物に設置する場合に限り、背面二ゲ板を取外し設置することができます。
 改善の為、仕様及び外観を予告なしに変更することがあります。



 業務用総合厨房機器メカ- 株式会社 マルゼン MARUZEN CO.,LTD.	変更事項 ALTERATION	縮尺 SCALE	日付 DATE	図番 DRAWING No.	工事名 TITLE	備考 REMARKS
		1/12	.	02905		
	検図 CHECK	設計 DESIGN	製図 DRAW	営業担当 CHARGE	図面名称 DRAWING CORD	承認印 APPROVED
					生めん用麵釜	