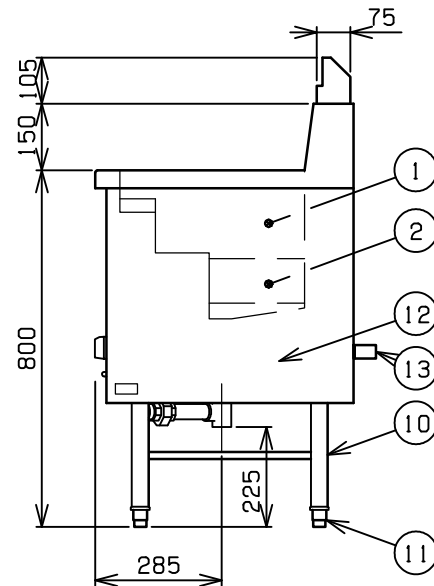
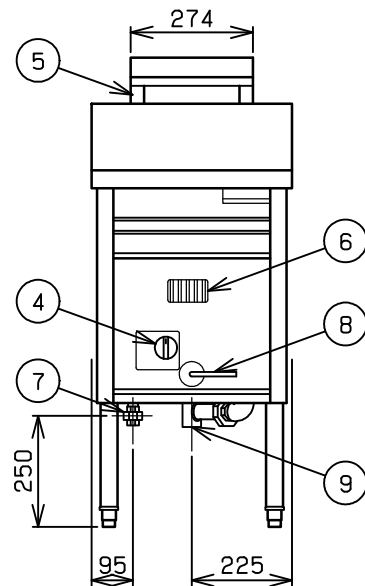
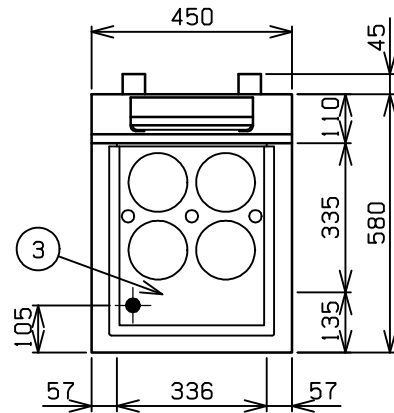



No.	品名NAME	台数QUANTITY	型式MODEL	寸法MEASUR
	角槽型ラ - メン釜		MRK - 046B	



種類	一槽式		
外形寸法	間口	奥行	高さ
	450	580	800
ガス消費量	都市ガス	11.6kW (10,000kcal/h)	
	LPガス	11.6kW (0.83kg/h)	
ガス接続口	都市ガス	15A	
	LPガス	15A	
パナ - 種類	鋳鉄製 網式パナ - ×1		
安全装置	立消え安全装置 (サ - モカップル方式)		
加熱方式	中間加熱方式		
製品重量	49kg		
槽有効寸法	336 (W) × 335 (D) × 185 (H)		
	有効深さ121 貯湯量20ℓ		
付属品	ゆでめんカゴ (4), ゴミ受 (1)		

部番	品名	材質	備考
1	槽	SUS304	t1.0 No.4仕上
2	ホ - ルヒ - トパイプ	SUS304	t1.0
3	カゴ受	SUS304	t1.0 No.4仕上
4	ガスコック	C3771	圧電式自動点火 安全装置付
5	排気筒	SUS430	t0.8 排気カバー付
6	のぞき窓	SUS430	t0.8
7	ガス接続口		ユニオン
8	排水ハンドル	SPCC	樹脂コ - ティング付
9	排水口		25A
10	脚	SUS304	t1.2 38
11	アジャスト	SUS304	
12	本体側板	SUS430	t0.8 No.4仕上
13	背面ニゲ板		不燃構造の建築物に設置の場合、取外し可

設置上の注意 熱機器の設置については安全の為、消防法の設置基準に従って設置してください。
不燃構造の建築物に設置する場合に限り、背面ニゲ板を取外し設置することができます。
改善の為、仕様及び外観を予告なしに変更することがあります。

 業務用総合厨房機器メ - カ - 株式会社 マルゼン MARUZEN CO.,LTD.	変更事項 ALTERATION	縮尺 SCALE	日付 DATE	図番 DRAWING No.	工事名 TITLE	備考 REMARKS
		1/12	.	01478		
	検図 CHECK	設計 DESIGN	製図 DRAW	営業担当 CHARGE	図面名称 DRAWING CORD	
					角槽型ラ - メン釜	