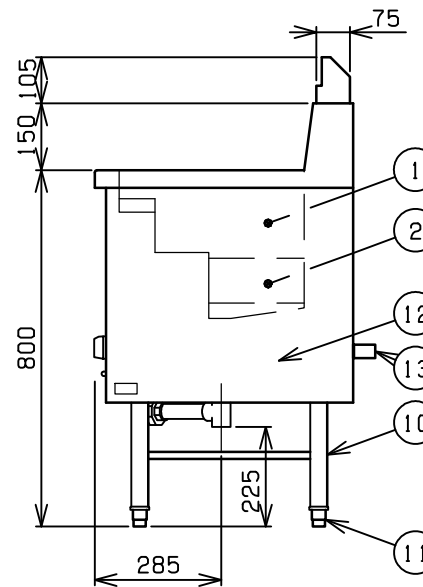
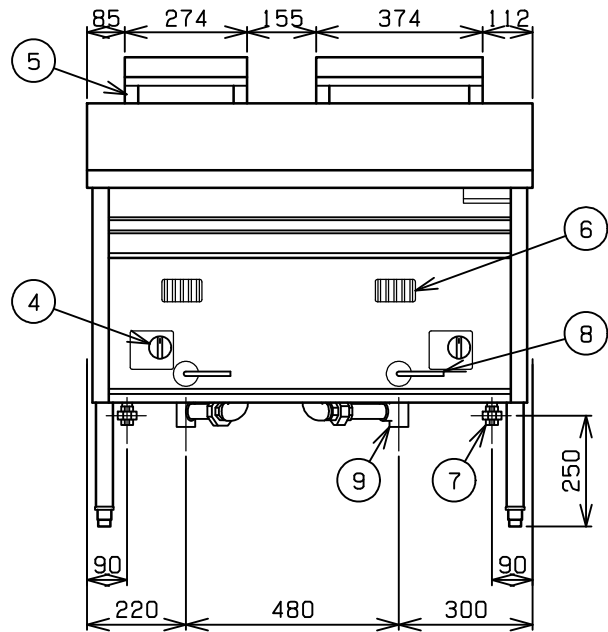
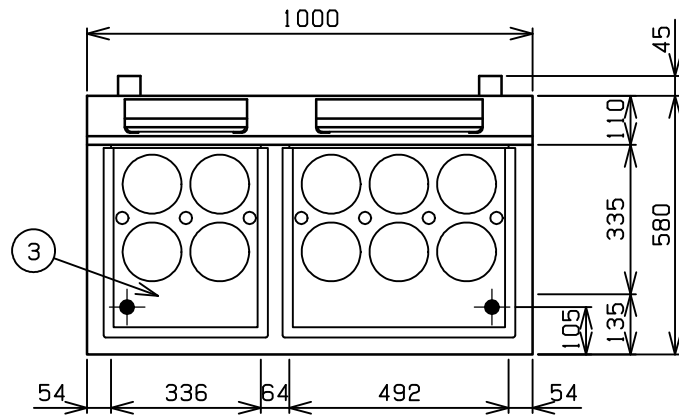


No.	品名NAME	台数QUANTITY	型式MODEL	寸法MEASUR
	角槽型ラ - メン釜		MRK - 106B	



種類	二槽式		
外形寸法	間口	奥行	高さ
	1000	580	800
ガス消費量	都市ガス	27.9kW(24,000kcal/h)	
	LPガス	27.9kW(2.00kg/h)	
ガス接続口	都市ガス	15A x 2	
	LPガス	15A x 2	
パナ種類	左	鋳鉄製 網式パナ - x 1	
	右	鋳鉄製 網式パナ - x 1	
安全装置	立消え安全装置(サ - モカップル方式)		
加熱方式	中間加熱方式		
製品重量	91kg		
槽有効寸法	左	336(W) x 335(D) x 185(H) 有効深さ121 貯湯量20ℓ	
	右	492(W) x 335(D) x 185(H) 有効深さ1 貯湯量28ℓ	
付属品	ゆでめんカゴ(10), ゴミ受(2)		

部番	品名	材質	備考
1	槽	SUS304	t1.0 No.4仕上
2	ホ - ルヒ - トパイプ	SUS304	t1.0
3	カゴ受	SUS304	t1.0 No.4仕上
4	ガスコック	C3771	圧電式自動点火 安全装置付
5	排気筒	SUS430	t0.8 排気カバー付
6	のぞき窓	SUS430	t0.8
7	ガス接続口		ユニオン
8	排水ハンドル	SPCC	樹脂コ - ティング付
9	排水口		25A x 2
10	脚	SUS304	t1.2 38
11	アジャスト	SUS304	
12	本体側板	SUS430	t0.8 No.4仕上
13	背面ニゲ板		不燃構造の建築物に設置の場合、取外し可

設置上の注意 熱機器の設置については安全の為、消防法の設置基準に従って設置してください。  
不燃構造の建築物に設置する場合に限り、背面ニゲ板を取外し設置することができます。  
改善の為、仕様及び外観を予告なしに変更することがあります。



変更事項 ALTERATION	縮尺 SCALE	日付 DATE	図番 DRAWING No.	工事名 TITLE	備考 REMARKS
	1/12	.	01480		
検図 CHECK	設計 DESIGN	製図 DRAW	営業担当 CHARGE	図面名称 DRAWING CORD	承認印 APPROVED
				角槽型ラ - メン釜	