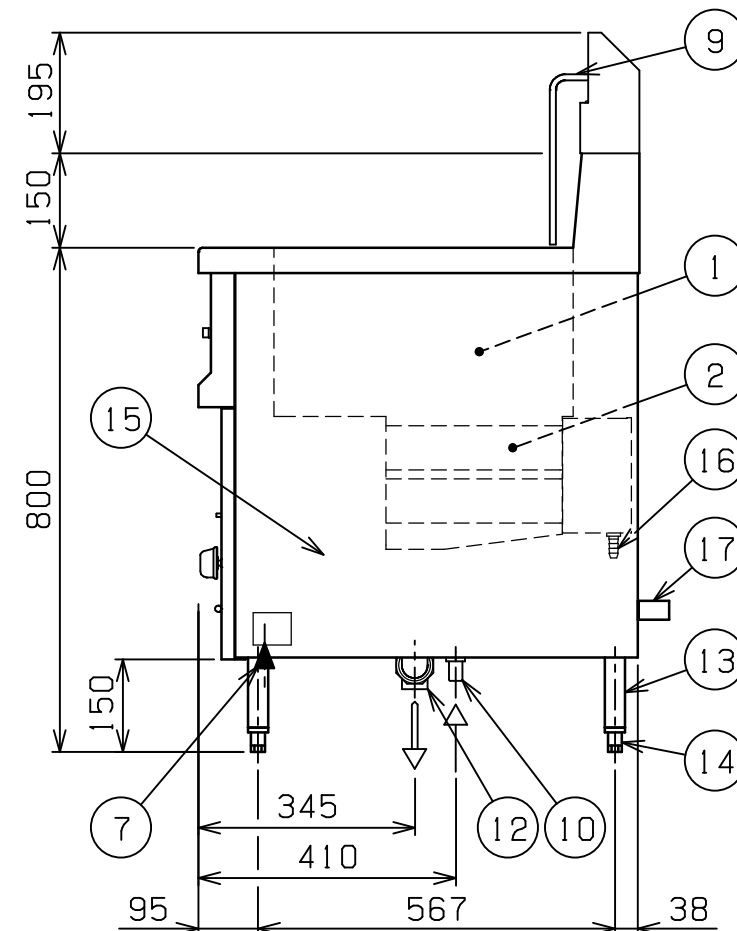
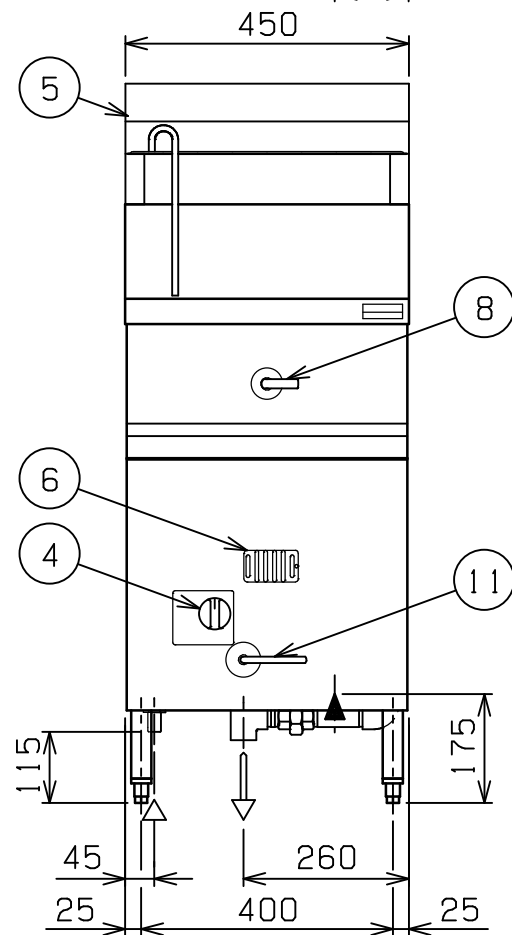
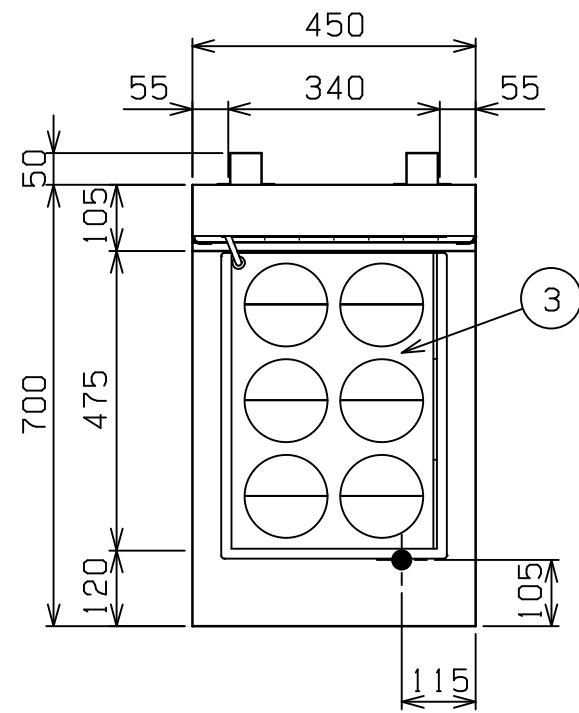


No.	品名 NAME	台数 QUANTITY	型式 MODEL ・ 寸法 MEASUR
	角槽型ゆで麺機		MRLN-06B



外形寸法	間口	奥行	高さ
	450	700	800
ガス消費量	都市ガス	18.0kW(15,500kcal/h)	
	LPガス	18.0kW(1.29kg/h)	
ガス接続口	都市ガス	15A	
	LPガス	15A	
パナ種類	ステンレス製 プレスパナ × 2		
安全装置	立消え安全装置(サモカップル方式)		
加熱方式	中間加熱方式		
製品重量	65kg		
槽有効寸法	336(W)×475(D)×218(H) 有効深さ168 貯湯量48ℓ		
付属品	ゆでめんカゴ(6), ゴミ受け(1), ドレンホース(1)		

部番	品名	材質	備考
1	槽	SUS304	t1.2
2	ホ-ルヒ-トパイプ	SUS304	t1.0
3	カゴ受	SUS304	t1.0 湯気シャッター付
4	ガスコック	C3771	圧電式自動点火 安全装置付
5	排気筒	SUS430	排気筒カバー付
6	のぞき窓		
7	ガス接続口		ユニオン
8	給湯レバ-		
9	給湯管		
10	給水口		15A
11	排水ハンドル	SPCC	樹脂コ-ティング付
12	排水口		25A
13	脚	SUS430	t1.5 32
14	アジャスト	ZDC	クロムメッキ仕上
15	本体	SUS430	t1.0 No.4仕上
16	ドレンホース接続口	SUS430	20
17	背面ニゲ板		不燃構造の建築物に設置の場合、取外し可

設置上の注意 熱機器の設置については安全の為、消防法の設置基準に従って設置してください。
不燃構造の建築物に設置する場合に限り、背面ニゲ板を取外し設置することができます。
改善の為、仕様及び外観を予告なしに変更することがあります。

業務用総合厨房機器メ-カ-
株式会社 **マルゼン**
MARUZEN CO.,LTD.

変更事項 ALTERATION	縮尺 SCALE	日付 DATE	図番 DRAWING No.	工事名 TITLE	備考 REMARKS
	1/12	・	03336		
検図 CHECK	設計 DESIGN	製図 DRAW	営業担当 CHARGE	図面名称 DRAWING CORD	承認印 APPROVED
				角槽型ゆで麺機	