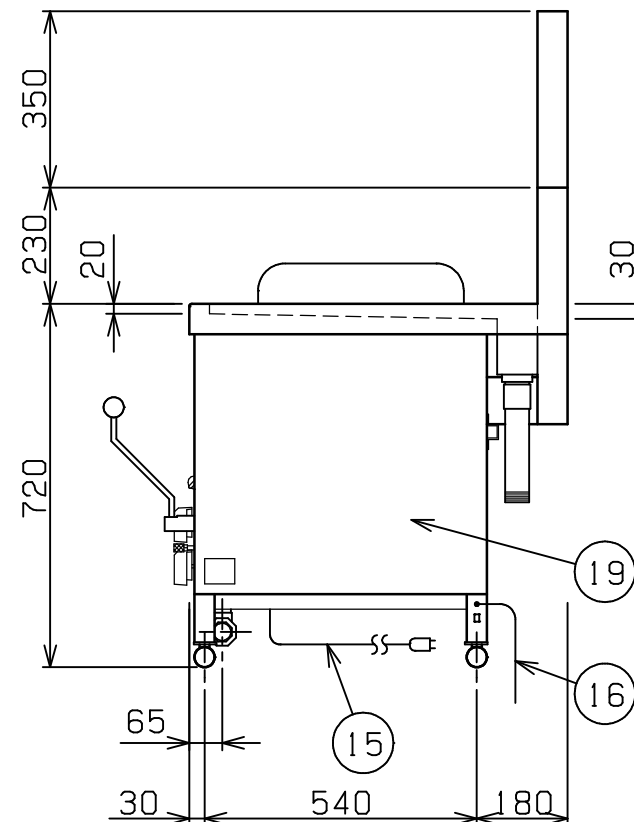
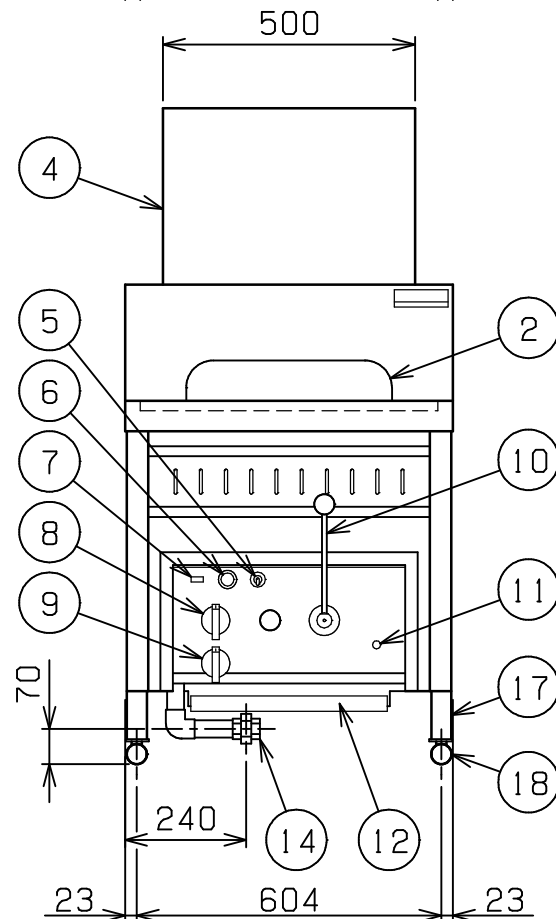
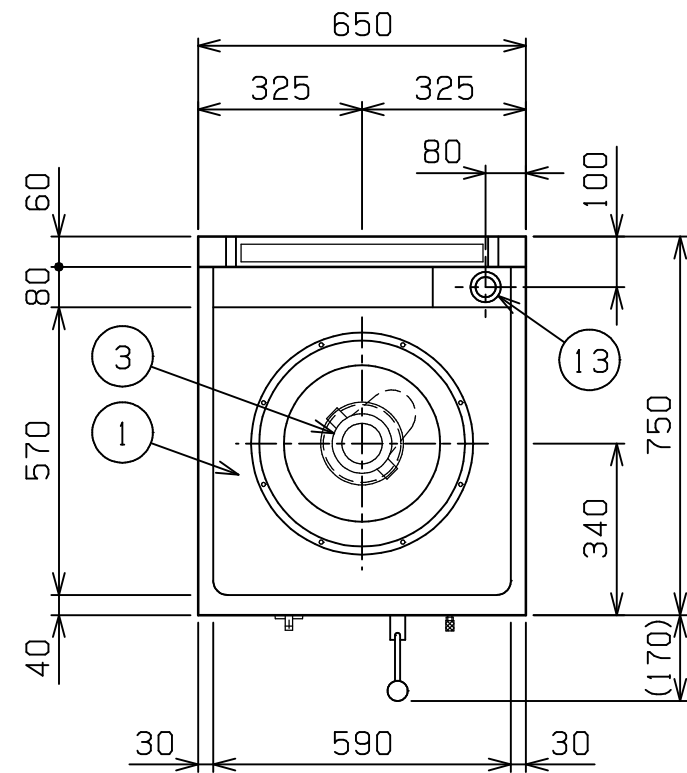


No.	品名NAME	台数QUANTITY	型式MODEL・寸法MEASUR
	後方排気式中華レンジ		MRO-B21



種類	イタメ用		
	間口	奥行	高さ
外形寸法	650	750	720
ガス消費量	都市ガス	23.3kW(20,000kcal/h)	
	LPガス	23.3kW(1.67kg/h)	
ガス接続口	都市ガス	25A	
	LPガス	25A	
定格電源	単相 100V 50/60Hz		
消費電力	30/35W		
パナ種類	118 鋳鉄製 強制混合パナ x1		
製品重量	103kg		

部番	品名	材質	備考
1	トップ	SUS430	t1.2
2	釜 枠	SUS304	t1.5 内径 310
3	プラストパナ	FC	MGB-20B
4	排気筒	SUS430	t1.0 断熱材入
5	電源スイッチ		
6	電源ランプ		
7	パイロットメタ		
8	ガスコック	C3771	
9	パイロットコック	ADC	電子式連続放電
10	火力調整レバ	SUS303	10
11	空気調整ツマミ	C3604	クロムメッキ仕上
12	シル受	SUS430	t1.0
13	排水口		40A
14	ガス接続口		ユニオン
15	電源コード		2.5m
16	アス線		2m
17	脚	SUS430	t3.0 L40x40
18	アジャストボ	SUS430	
19	本体側板	SUS430	t0.8

設置上の注意 熱機器の設置については安全の為、消防法の設置基準に従って設置してください。  
改善の為、仕様及び外観を予告なしに変更することがあります。



変更事項ALTERATION	縮尺SCALE	日付DATE	図番DRAWING No.	工事名TITLE	備考REMARKS
	1/15	・	02591		
検図CHECK	設計DESIGN	製図DRAW	営業担当CHARGE	図面名称DRAWING CORD	承認印APPROVED
				後方排気式中華レンジ	