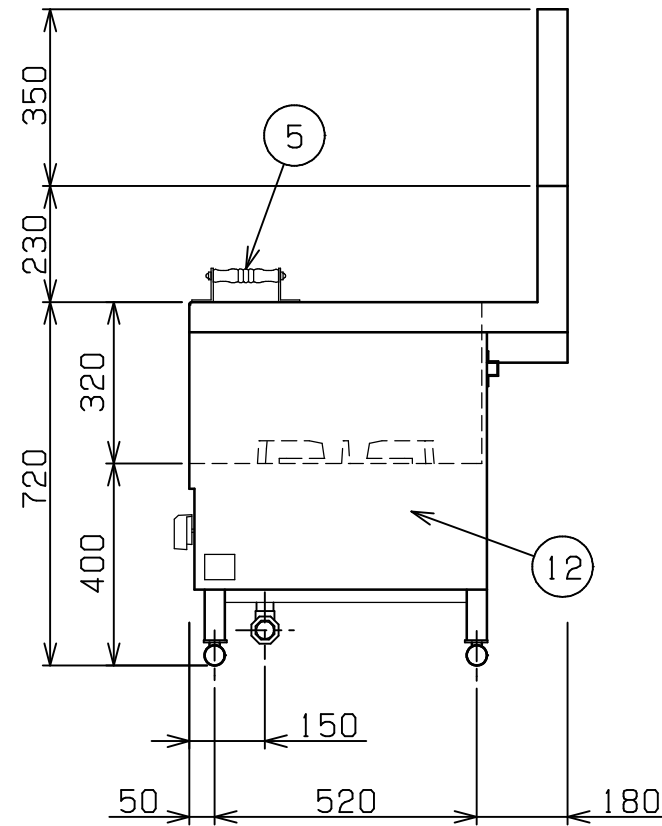
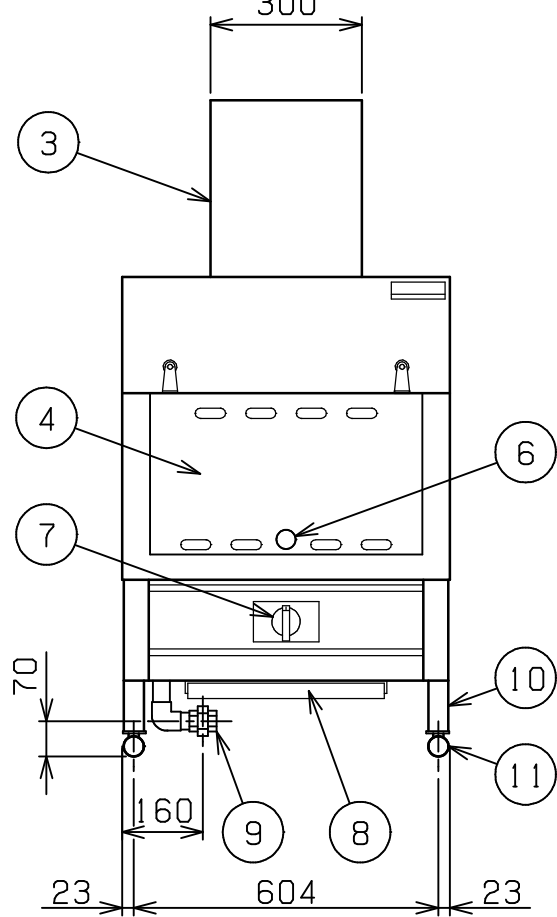
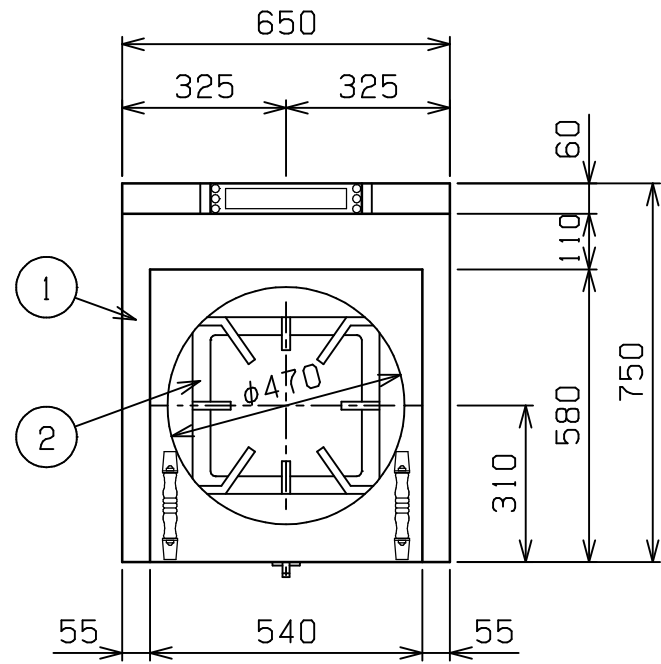



No.	品名NAME	台数QUANTITY	型式MODEL・寸法MEASUR
	後方排気式中華レンジ		MRO-S11



種類		ス・ブ用		
外形寸法		間口	奥行	高さ
		650	750	720
ガス消費量	都市ガス	12.8kW(11,000kcal/h)		
	LPガス	12.8kW(0.92kg/h)		
ガス接続口	都市ガス	25A		
	LPガス	25A		
バ・ナ・種類		鋳鉄製 網式リングバ・ナ × 1		
安全装置		サ・モカップル方式		
使用鍋		450mm寸胴鍋		
製品重量		84kg		

部番	品名	材質	備考
1	トップ	SUS430	t1.2
2	ゴトク	FC	黒塗装
3	排気筒	SUS430	t1.0
4	前カバー	SUS430	t1.2 取外し可
5	取手		木管取手
6	のぞき窓		
7	ガスコック	C3771	圧電式自動点火 安全装置付
8	シル受	SUS430	t1.0
9	ガス接続口		ユニオン
10	脚	SUS430	t3.0 L40×40
11	アジャストボ・ル	SUS430	
12	本体側板	SUS430	t0.8

設置上の注意 熱機器の設置については安全の為、消防法の設置基準に従って設置してください。
改善の為、仕様及び外観を予告なしに変更することがあります。

 株式会社マルゼン MARUZEN CO.,LTD.	変更事項ALTERATION	縮尺SCALE	日付DATE	図番DRAWING No.	工事名TITLE	備考REMARKS
		1/15	・	02592		
	検図CHECK	設計DESIGN	製図DRAW	営業担当CHARGE	図面名称DRAWING CORD	承認印APPROVED
					後方排気式中華レンジ	