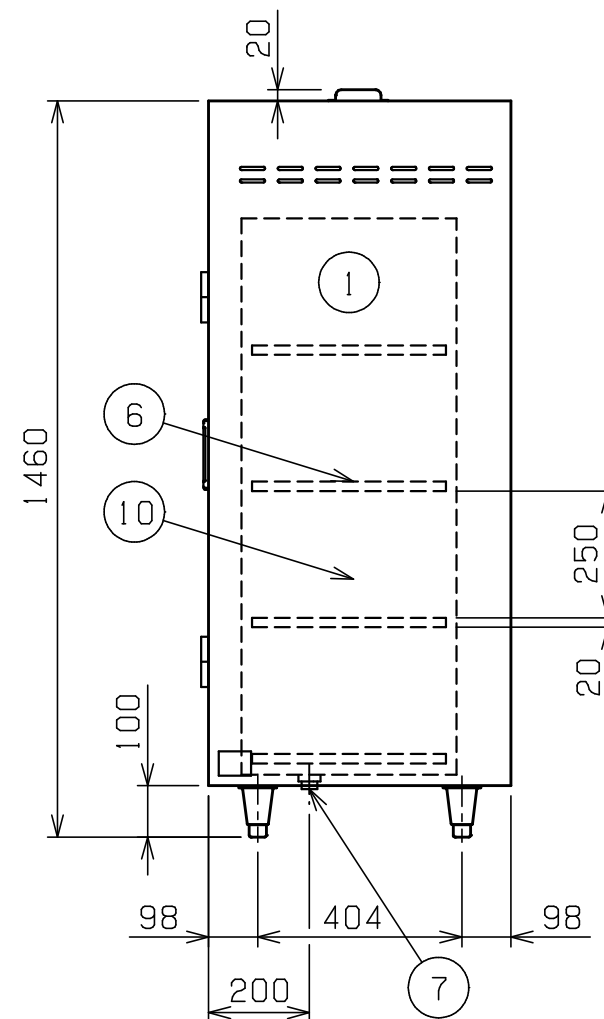
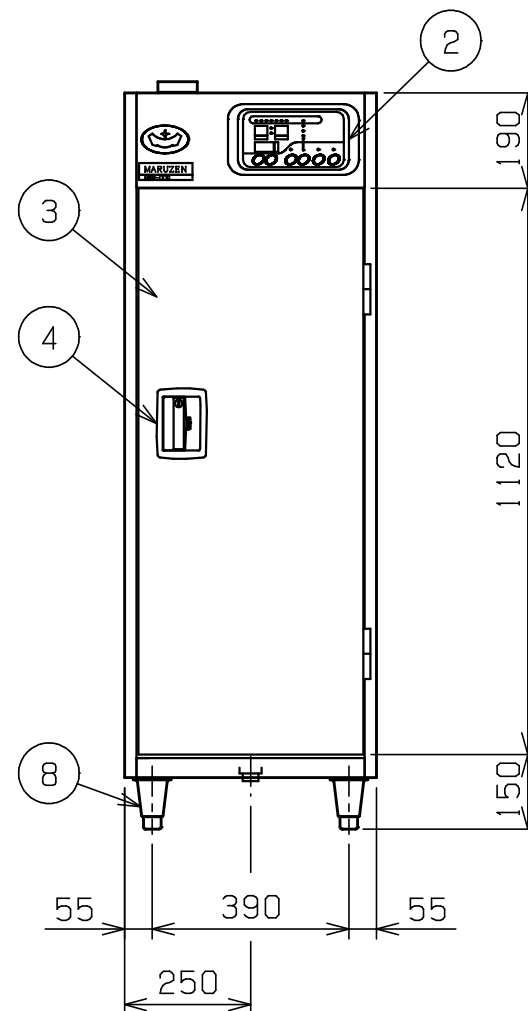
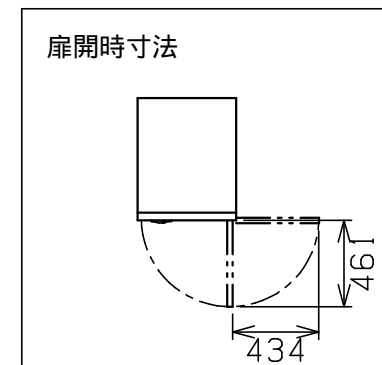
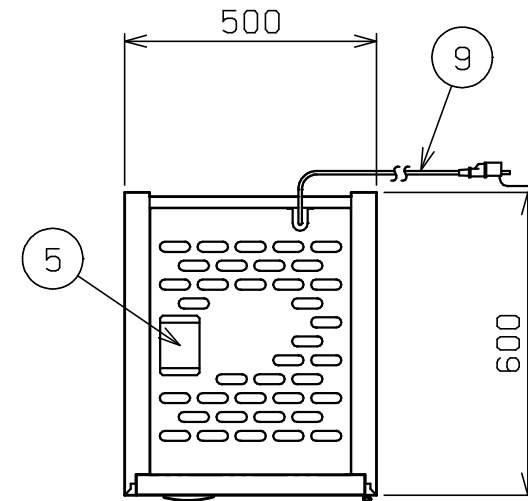


No.	品名 NAME	台数 QUANTITY	型式 MODEL ・ 寸法 MEASUR
	食器消毒保管庫		MSH - 4SD



種類	100Vタイプ 奥行1列 片面扉		
外形寸法	間口	奥行	高さ
	500	600	1460
庫内有効寸法	400(W) x 450(D) x 1080(H)		
庫内棚段数	4段(自在)		
定格電源	単相 100V 50/60Hz		
消費電力	1.3kW		
手元開閉器容量	15A		
ヒータ	1.2kW		
モータ	45W		
安全装置	過熱防止装置		
製品重量	94kg		
付属品	食器カゴ(395 x 365 x 200) x 4 下固定金具(4個)		

部番	品名	材質	備考
1	庫内	SUS430	
2	操作パネル		
3	扉	SUS430	No.4仕上
4	扉取手	ZDC	鍵付
5	排気ダンパー		
6	棚	パイプ	SUS430 16
		枠	SUS430
7	排水口		25A
8	アジャスト	SUS304	
9	電源コード		2m 接地アダプター付
10	本体	SUS430	No.4仕上

改善の為、仕様及び外観を予告なしに変更することがあります。



変更事項 ALTERATION	縮尺 SCALE	日付 DATE	図番 DRAWING No.	工事名 TITLE	備考 REMARKS
	1/15	・	04486		
検図 CHECK	設計 DESIGN	製図 DRAW	営業担当 CHARGE	図面名称 DRAWING CORD	承認印 APPROVED
				食器消毒保管庫	