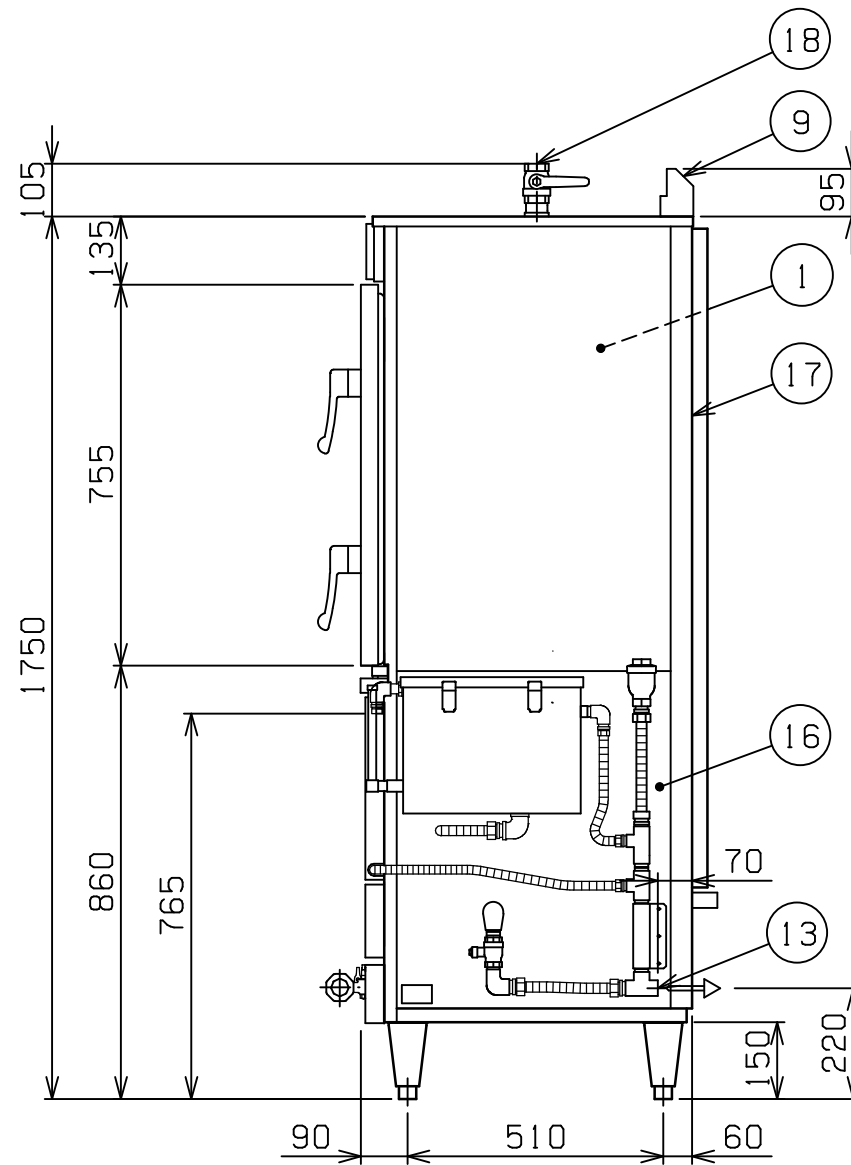
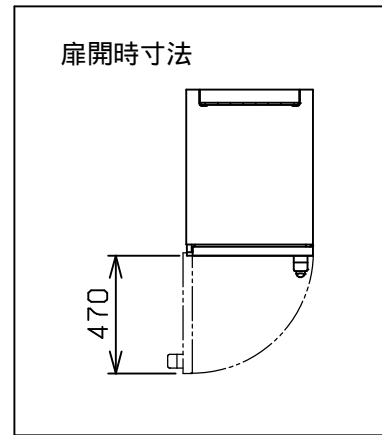
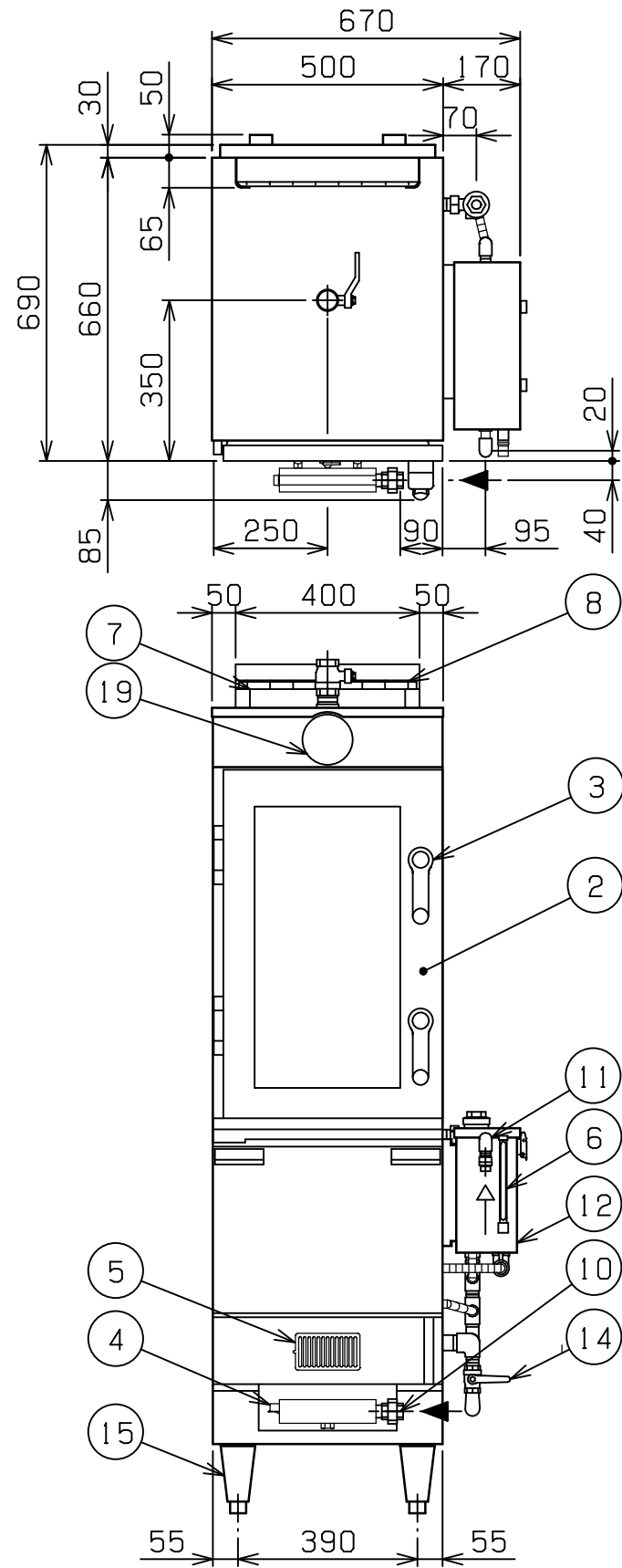


No.	品名 NAME	台数 QUANTITY	型式 MODEL ・ 寸法 MEASUR
	ガス蒸し器		MUC - 056HGC



種類	キャビネットタイプ		
外形寸法	間口	奥行	高さ
	500	690	1750
庫内有効寸法	400 (W) × 545 (D) × 685 (H)		
棚段数	10段 ピッチ65mm		
ガス消費量	都市ガス	29.0kW (25,000kcal/h)	
	LPガス	29.0kW (2.07kg/h)	
ガス接続口	都市ガス	15A	
	LPガス	15A	
パ-ナ-種類	ステンレス製 プンゼンパ-ナ- ×1		
機構	自動給水装置付		
製品重量	152kg		
付属部品	排気筒網 (1)		

部番	品名	材質	備考
1	庫内	R434LN2	
2	扉	内	R434LN2
		外	SUS430
3	扉取手	樹脂	
4	バーナー	C3771	手動点火
5	のぞき窓	SUS430	
6	水位計		
7	排気筒	SUS430	No.4仕上
8	排気筒網	SS	クロムメッキ仕上
9	排気カバー	SUS430	No.4仕上
10	ガス接続口		ユニオン 15A
11	給水口		15A
12	シスタンク	SUS304	
13	庫内・槽排水口		20A
14	槽排水バルブ		20A
15	アジャスト	SUS304	
16	側点検板	SUS430	No.4仕上
17	本体	SUS430	No.4仕上
18	蒸気調整バルブ		32A
19	温度計	SUS	目盛範囲: 0~200

設置上の注意 熱機器の設置については安全の為、消防法の設置基準に従って設置してください。
改善の為、仕様及び外観を予告なしに変更することがあります。

業務用総合厨房機器メ-カ-
 株式会社 **マルゼン**
 MARUZEN CO.,LTD.

変更事項 ALTERATION

縮尺 SCALE

1/15

日付 DATE

. .

図番 DRAWING No.

04355

工事名 TITLE

ガス蒸し器

備考 REMARKS

検図 CHECK

設計 DESIGN

製図 DRAW

営業担当 CHARGE

図面名称 DRAWING CORD

承認印 APPROVED