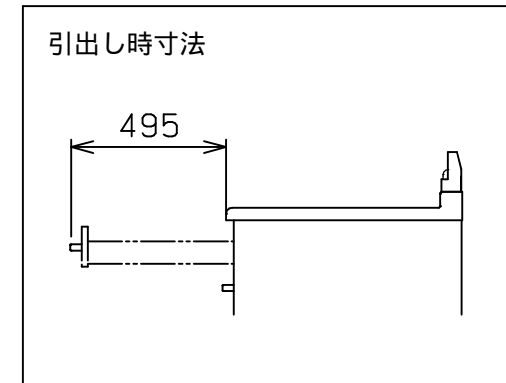
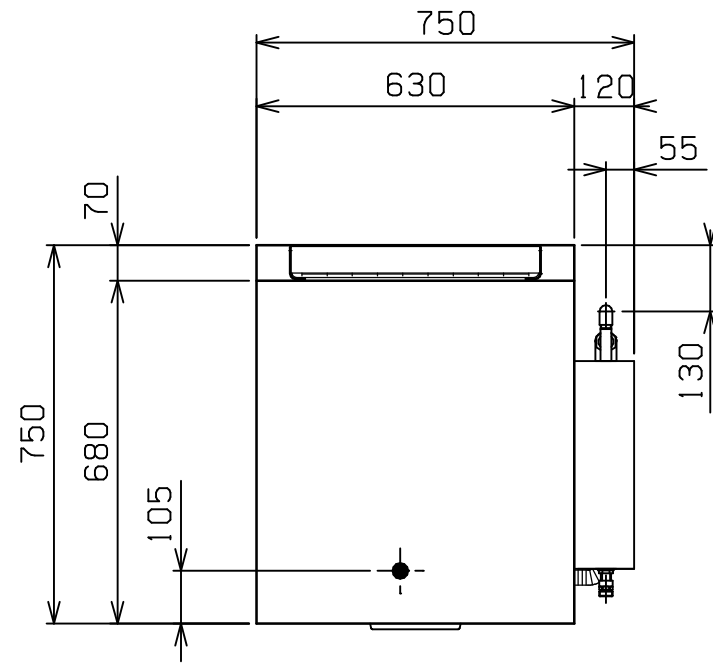
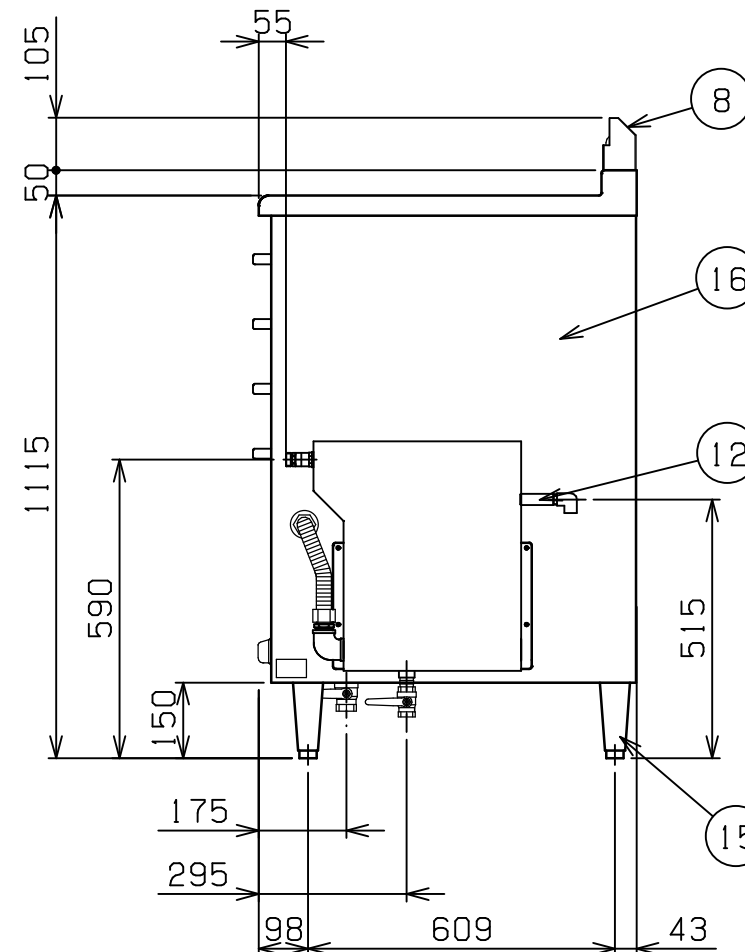
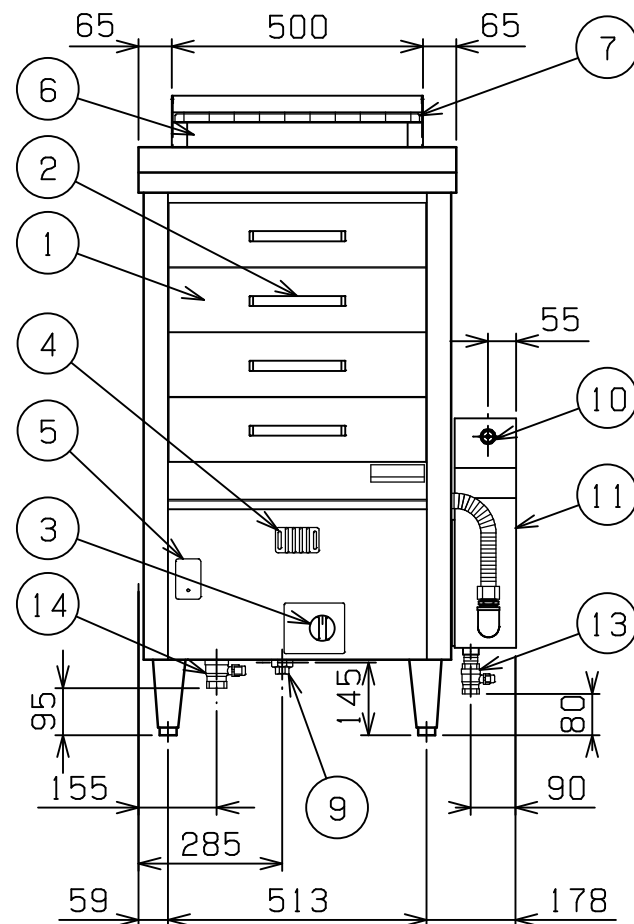


| | | | |
|-----|---------|-------------|----------------------|
| No. | 品名 NAME | 台数 QUANTITY | 型式 MODEL ・ 寸法 MEASUR |
| | ガス蒸し器 | | MUD - 14 C |



| 種類 | ドロワ - タイプ | | |
|----------|----------------------------------|-------------------------|------|
| 外形寸法 | 間口 | 奥行 | 高さ |
| | 750 | 750 | 1115 |
| 引出し内有効寸法 | 470 (W) x 560 (D) 115 (H) x 4 | | |
| ガス消費量 | 都市ガス | 15.1 kW (13,000 kcal/h) | |
| | LPガス | 14.5 kW (1.04 kg/h) | |
| ガス接続口 | 都市ガス | 15 A | |
| | LPガス | 15 A | |
| パナ種類 | ステンレス製 プレスパナ x 2 | | |
| 安全装置 | 立消え安全装置 (サ - モカップル方式) 空焚き防止装置 | | |
| 機構 | 自動給水装置付 | | |
| 製品重量 | 118 kg | | |
| 付属部品 | Yストレーナー (1) | | |



| 部番 | 品名 | 材質 | 備考 |
|----|-------------------|--------|--------------------|
| 1 | 引出し | 化粧 | SUS304 t1.0 No.4仕上 |
| | | 本体 | SUS304 t1.0 |
| 2 | 引出し取手 | PC | |
| 3 | ガスコック | C3771 | 圧電式自動点火 |
| 4 | のぞき窓 | SUS430 | |
| 5 | ハイリミットリセット窓 | SUS430 | |
| 6 | 排気筒 | SUS430 | t0.8 No.4仕上 |
| 7 | 排気筒網 | SS | 2.5 クロムメッキ仕上 |
| 8 | 排気カバー | SUS430 | t1.5 No.4仕上 |
| 9 | ガス接続口 | | ユニオン |
| 10 | 給水口 | | 15 A |
| 11 | シスタンク | SUS304 | t1.0 No.4仕上 |
| 12 | シスタンクオ - パ - フロ - | | 15 A |
| 13 | シスタンク排水口 | | 20 A |
| 14 | 槽排水口 | | 25 A |
| 15 | アジャスト | SUS304 | |
| 16 | 本体 | SUS430 | t1.0 No.4仕上 |

設置上の注意 熱機器の設置については安全の為、消防法の設置基準に従って設置してください。
改善の為、仕様及び外観を予告なしに変更することがあります。

業務用総合厨房機器メ - カ -

株式会社 マルゼン
 MARUZEN CO.,LTD.

| | | | | | |
|-----------------|-----------|---------|----------------|-------------------|--------------|
| 変更事項 ALTERATION | 縮尺 SCALE | 日付 DATE | 図番 DRAWING No. | 工事名 TITLE | 備考 REMARKS |
| | 1/15 | ・ | 04234 | | |
| 検図 CHECK | 設計 DESIGN | 製図 DRAW | 営業担当 CHARGE | 図面名称 DRAWING CORD | 承認印 APPROVED |
| | | | | ガス蒸し器 | |