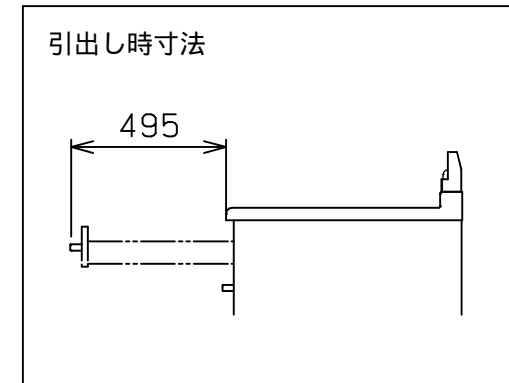
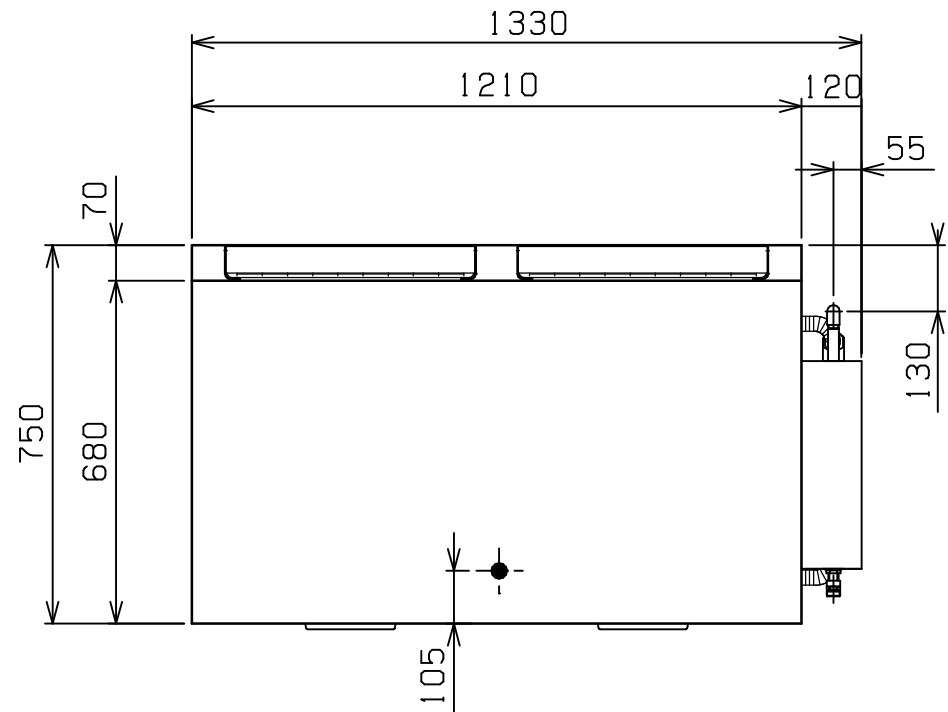
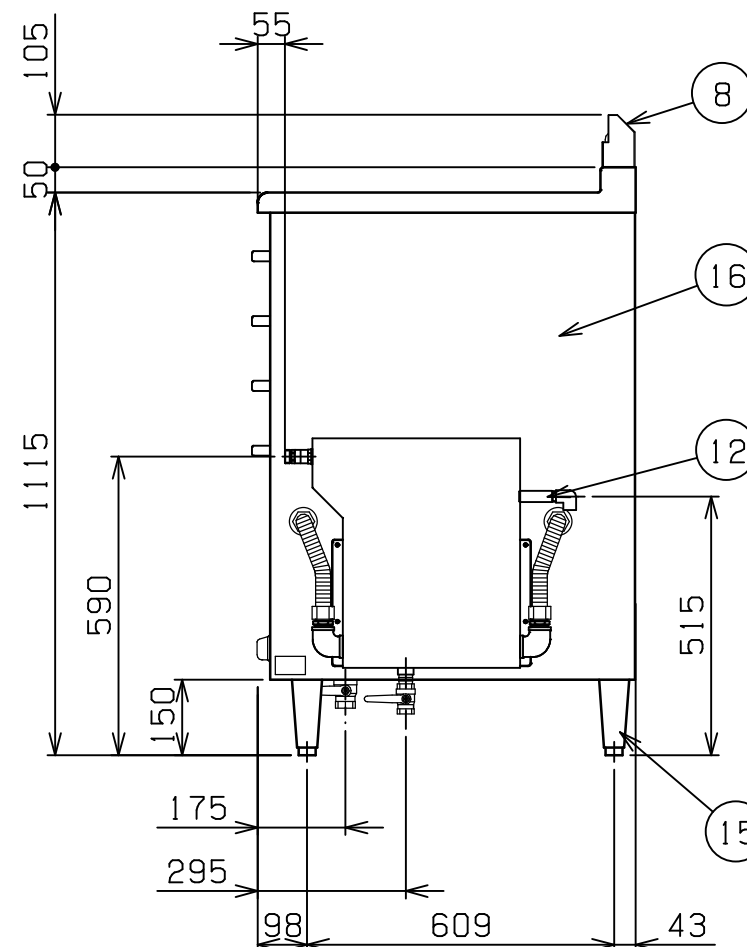
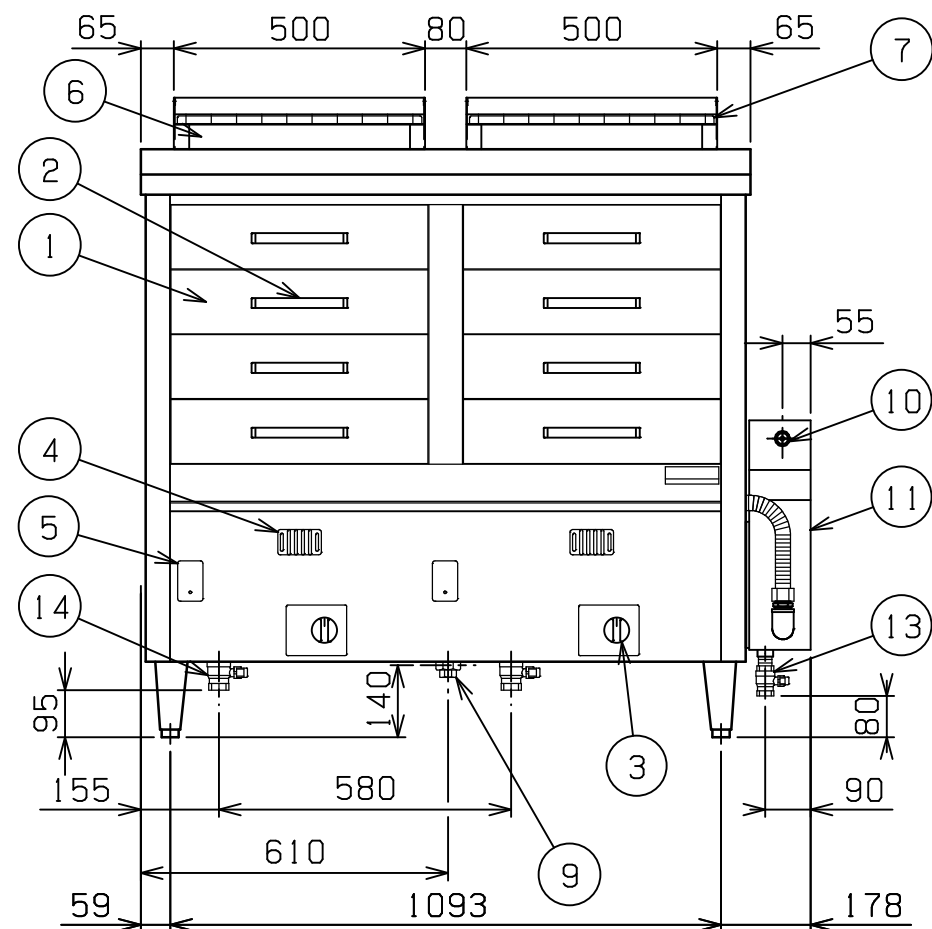


No.	品名 NAME	台数 QUANTITY	型式 MODEL ・ 寸法 MEASUR
	ガス蒸し器		MUD - 24C



種類	ドロワ - タイプ		
外形寸法	間口	奥行	高さ
	1330	750	1115
引出し内有効寸法	470 (W) x 560 (D) 115 (H) x 8		
ガス消費量	都市ガス	30.2 kW (26,000 kcal/h)	
	LPガス	29.1 kW (2.08 kg/h)	
ガス接続口	都市ガス	20A	
	LPガス	20A	
パナ種類	ステンレス製 プレスパナ x 4		
安全装置	立消え安全装置 (サモカップル方式) 空焚き防止装置		
機構	自動給水装置付		
製品重量	219 kg		
付属部品	Yストレーナー (1)		



部番	品名	材質	備考
1	引出し	化粧	SUS304 t1.0 No.4仕上
		本体	SUS304 t1.0
2	引出し取手	PC	
3	ガスコック	C3771	圧電式自動点火
4	のぞき窓	SUS430	
5	ハイリミットリセット窓	SUS430	
6	排気筒	SUS430	t0.8 No.4仕上
7	排気筒網	SS	2.5 クロムメッキ仕上
8	排気カバー	SUS430	t1.5 No.4仕上
9	ガス接続口		ユニオン
10	給水口		15A
11	シスタンク	SUS304	t1.0 No.4仕上
12	シスタンクオパフロ		15A
13	シスタンク排水口		20A
14	槽排水口		25A x 2
15	アジャスト	SUS304	
16	本体	SUS430	t1.0 No.4仕上

設置上の注意 熱機器の設置については安全の為、消防法の設置基準に従って設置してください。
改善の為、仕様及び外観を予告なしに変更することがあります。

業務用総合厨房機器メ-カ-

株式会社 マルゼン
 MARUZEN CO.,LTD.

変更事項 ALTERATION	縮尺 SCALE	日付 DATE	図番 DRAWING No.	工事名 TITLE	備考 REMARKS
	1/15	・	04236		
検図 CHECK	設計 DESIGN	製図 DRAW	営業担当 CHARGE	図面名称 DRAWING CORD	承認印 APPROVED
				ガス蒸し器	