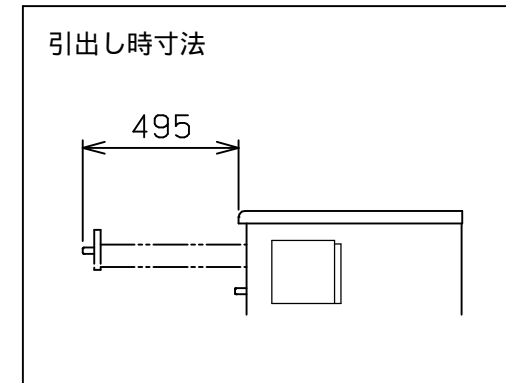
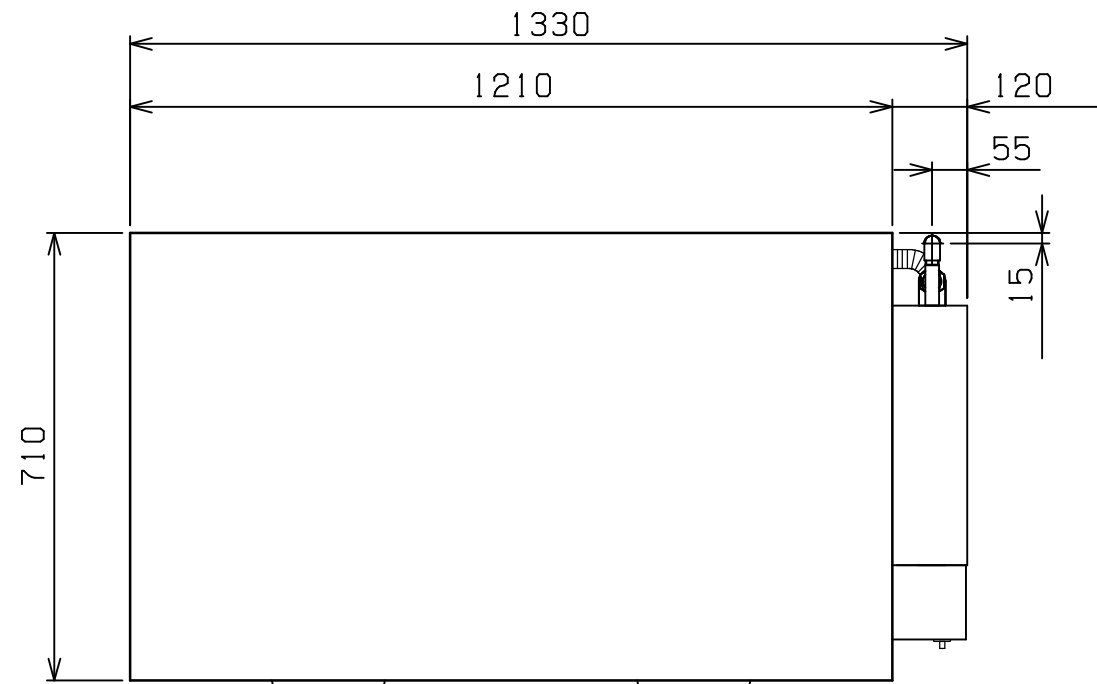
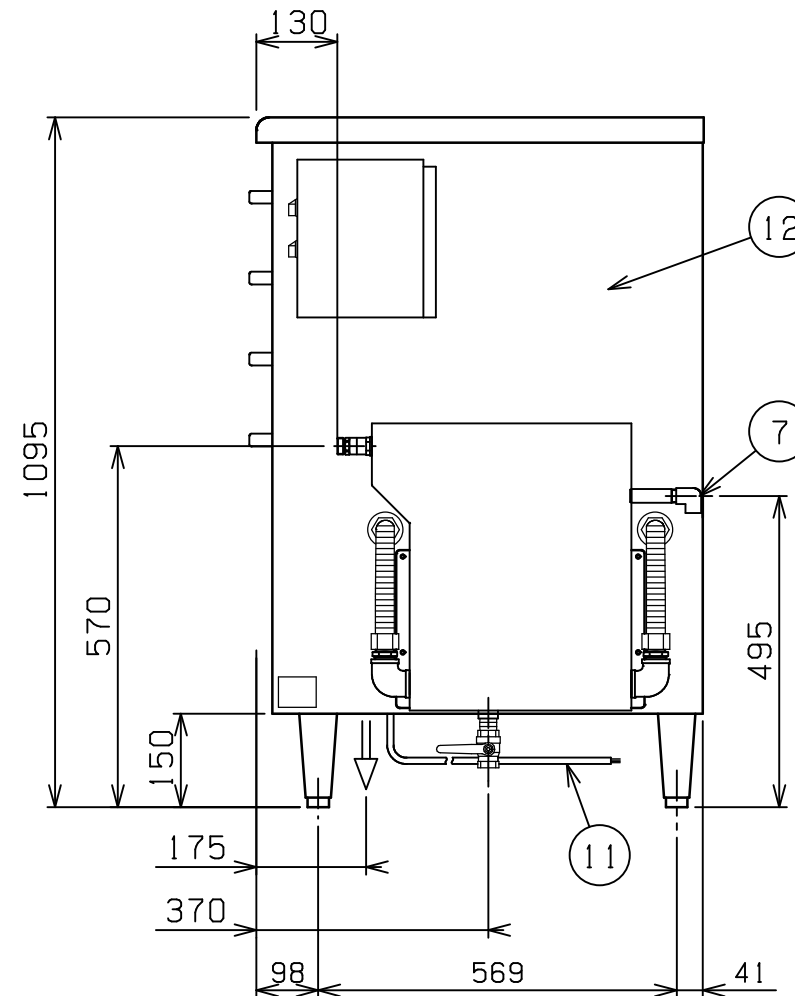
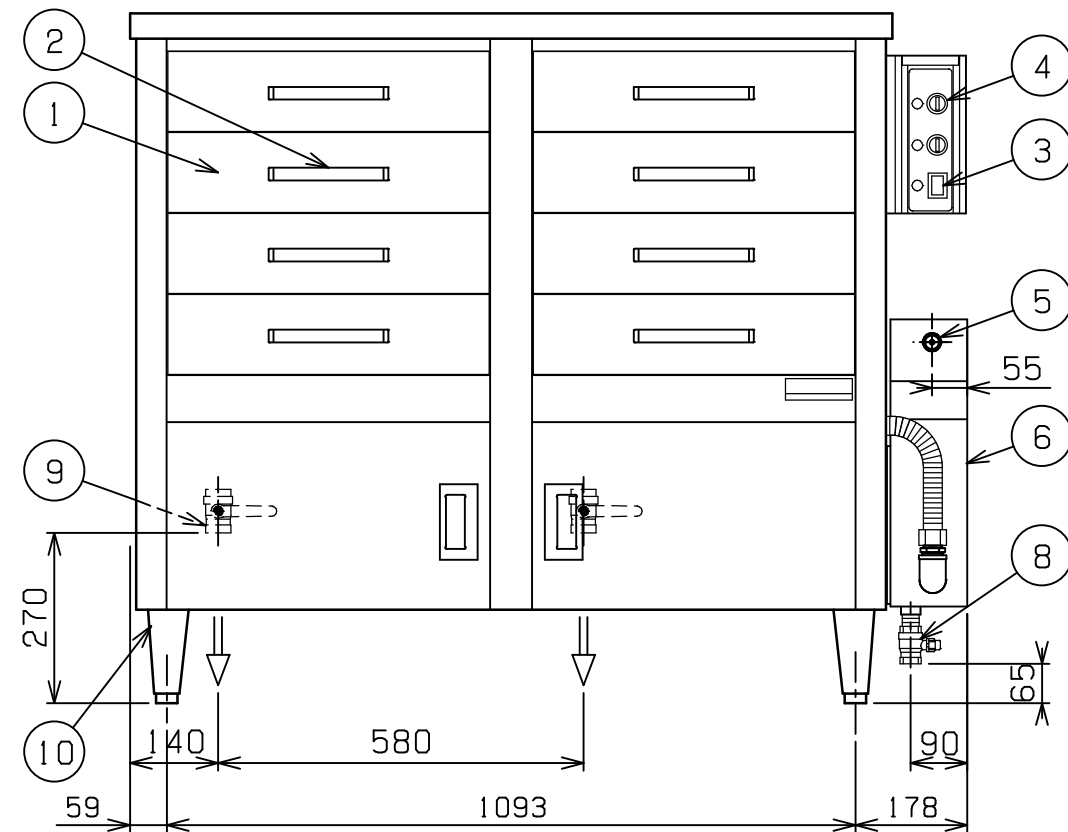


No.	品名 NAME	台数 QUANTITY	型式 MODEL ・ 寸法 MEASUR
	電気蒸し器		MUDE - 24



種類	ドロウ - タイプ		
	間口	奥行	高さ
外形寸法	1330	710	1095
引出し内有効寸法	470 (W) x 560 (D) x 115 (H) x 8		
定格電源	3相 200V 50/60Hz		
消費電力	12 kW		
手元開閉器容量	40 A		
安全装置	空焚き防止装置		
機構	自動給水装置付		
製品重量	213 kg		
付属部品	フレキシニップル(2)、フレキシブルホース(1) Yストレーナー(1)		



部番	品名	材質	備考
1	引出し	化粧 SUS304	t1.0 No.4仕上
	本体	SUS304	t1.0
2	引出し取手	PC	
3	電源スイッチ		
4	加熱スイッチ		
5	給水口		15 A
6	シスタンク	SUS304	t1.0 No.4仕上
7	シスタンクオ - パ - フロ -		15 A
8	シスタンク排水口		20 A
9	槽排水口		25 A x 2
10	アジャスト	SUS304	
11	電源コ - ド		8SQ 4芯 - 2m
12	本体	SUS430	t1.0 No.4仕上

改善の為、仕様及び外観を予告なしに変更することがあります。

業務用総合厨房機器メ-カ-
 株式会社 **マルゼン**
 MARUZEN CO.,LTD.

変更事項 ALTERATION	縮尺 SCALE	日付 DATE	図番 DRAWING No.	工事名 TITLE	備考 REMARKS
	1/12	・	02630		
検図 CHECK	設計 DESIGN	製図 DRAW	営業担当 CHARGE	図面名称 DRAWING CORD	承認印 APPROVED
				電気蒸し器	