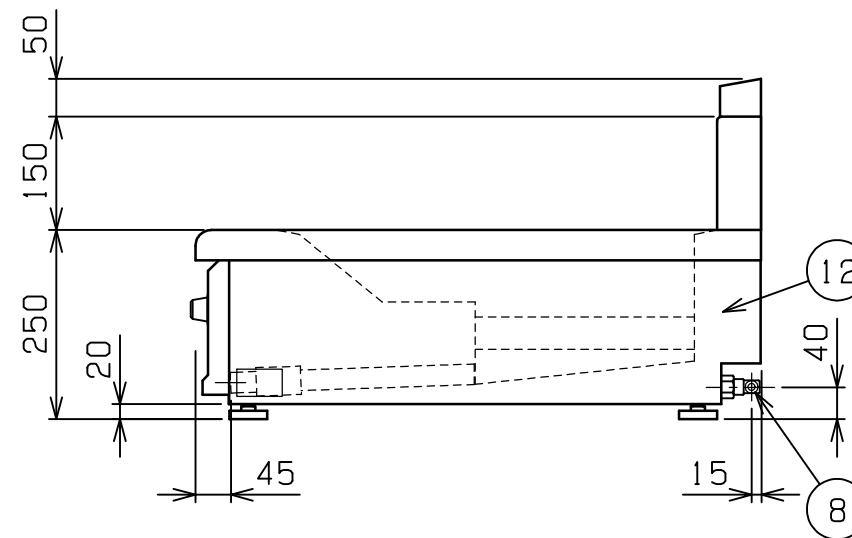
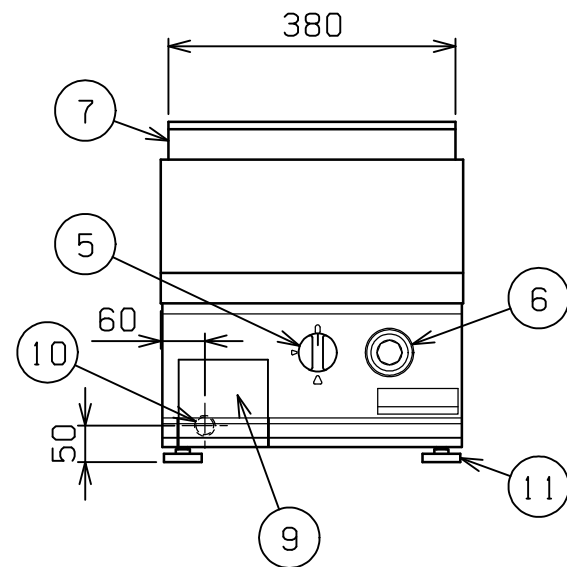
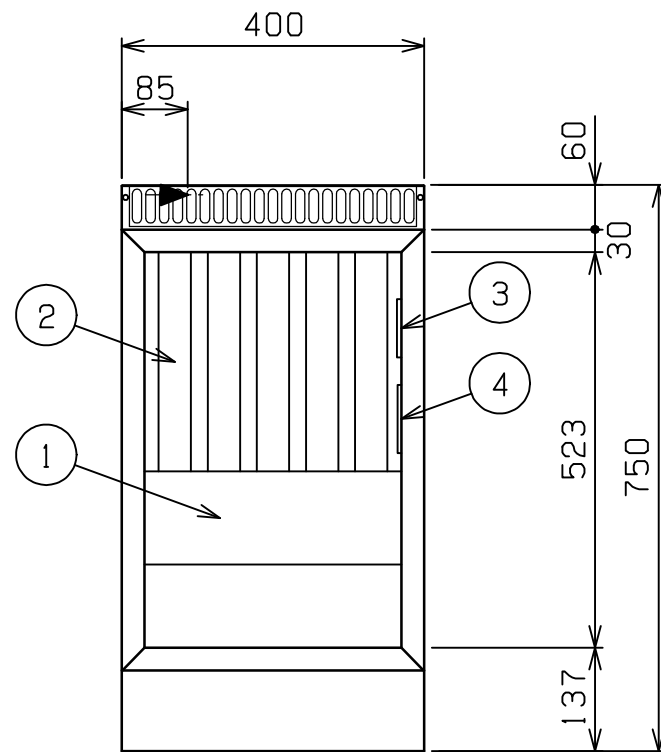



No.	品名 NAME	台数 QUANTITY	型式 MODEL ・ 寸法 MEASUR
	パワ-クック ガスフライヤ-		RGF-047T



種類	卓上型 一槽式		
外形寸法	間口	奥行	高さ
	400	750	250
油量	12ℓ		
ガス消費量	都市ガス	6.98kW(6,000kcal/h)	
	LPガス	6.98kW(0.50kg/h)	
ガス接続口	都市ガス	13mm(ゴム管口)	
	LPガス	9.5mm(ゴム管口)	
加熱方式	中間加熱方式		
パ-ナ-種類	ステンレス製 プレスパ-ナ- ×1		
安全装置	立消え安全装置(サ-モカップル方式) 過熱防止装置		
製品重量	24kg		
付属品	フタ(1), 仕切網(1), スクイ網(1), 前カゴ(1), 排油サポ-ト(1)		

部番	品名	材質	備考
1	油槽	SUS430	t1.0 深さ115mm
2	ヒ-トパイプ	SUS430	t1.2
3	ハイリミット	SUS304	
4	感熱棒	C1220	クロムメッキ仕上
5	ガスコック	C3771	圧電式自動点火 安全装置付
6	サ-モスタット	ADC	160 ~ 220
7	煙突カバ-	SUS430	t1.0 No.4仕上
8	ガス接続口		
9	排油口カバ-	SUS430	t1.0 No.4仕上
10	排油口		20A
11	アジャスト	ZDC	クロムメッキ仕上
12	本体側板	SUS430	t1.0 No.4仕上

設置上の注意 熱機器の設置については安全の為、消防法の設置基準に従って設置してください。
改善の為、仕様及び外観を予告なしに変更することがあります。

 株式会社 マルゼン MARUZEN CO.,LTD.	変更事項 ALTERATION	縮尺 SCALE 1/10	日付 DATE .	図番 DRAWING No. 03321	工事名 TITLE	備考 REMARKS
	検図 CHECK	設計 DESIGN	製図 DRAW	営業担当 CHARGE	図面名称 DRAWING CORD パワ-クック ガスフライヤ-	承認印 APPROVED