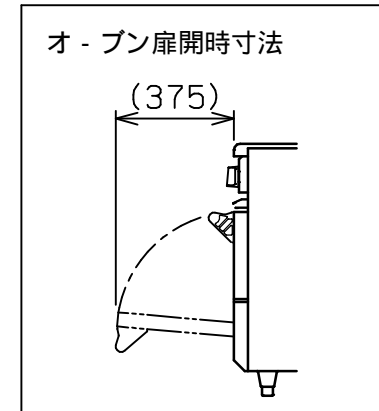
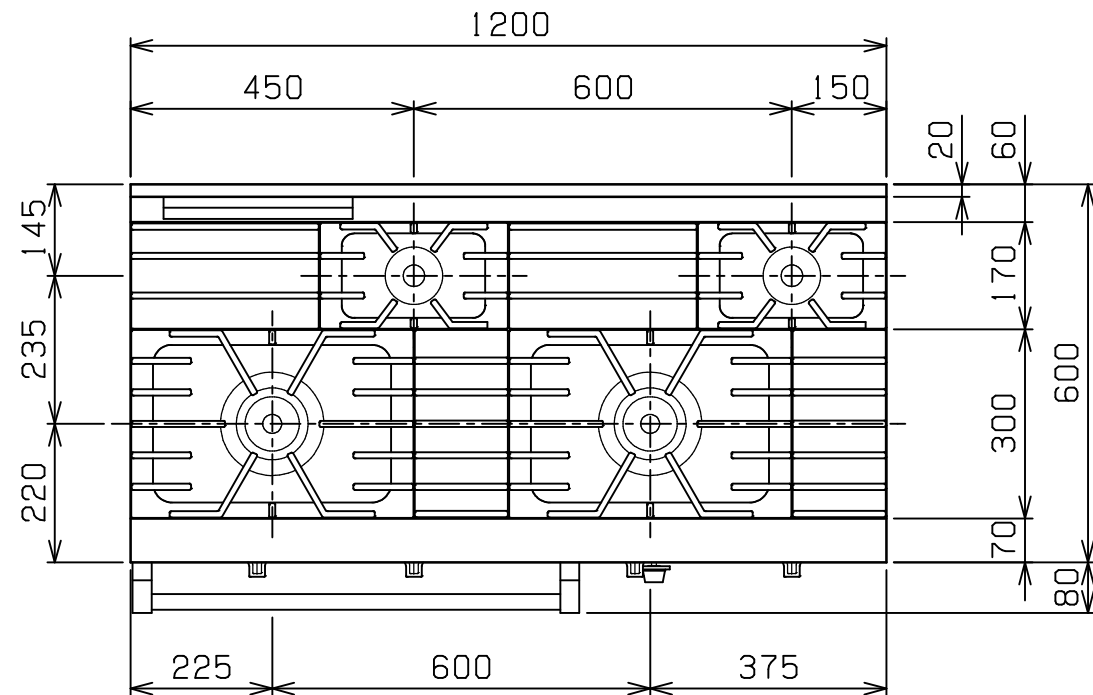
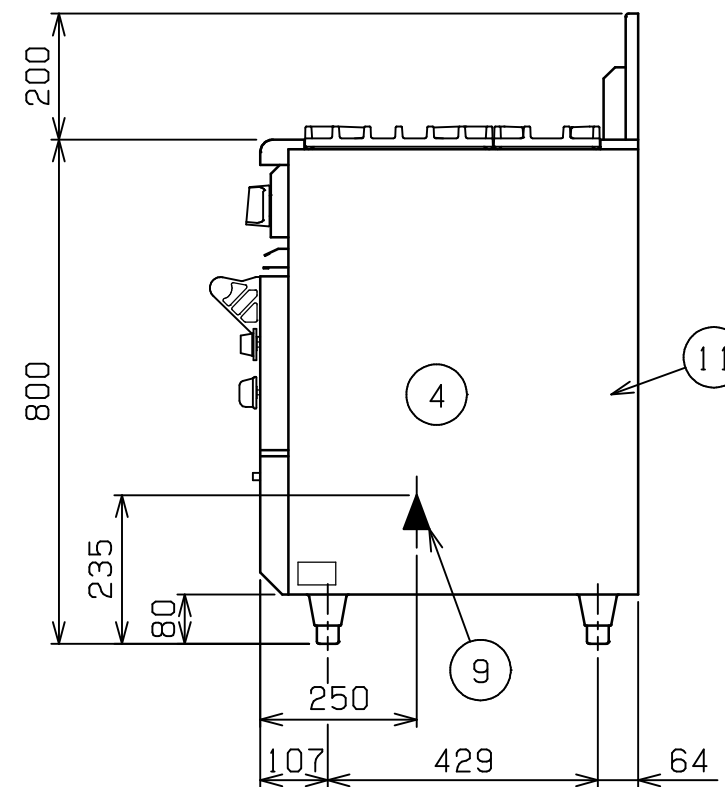
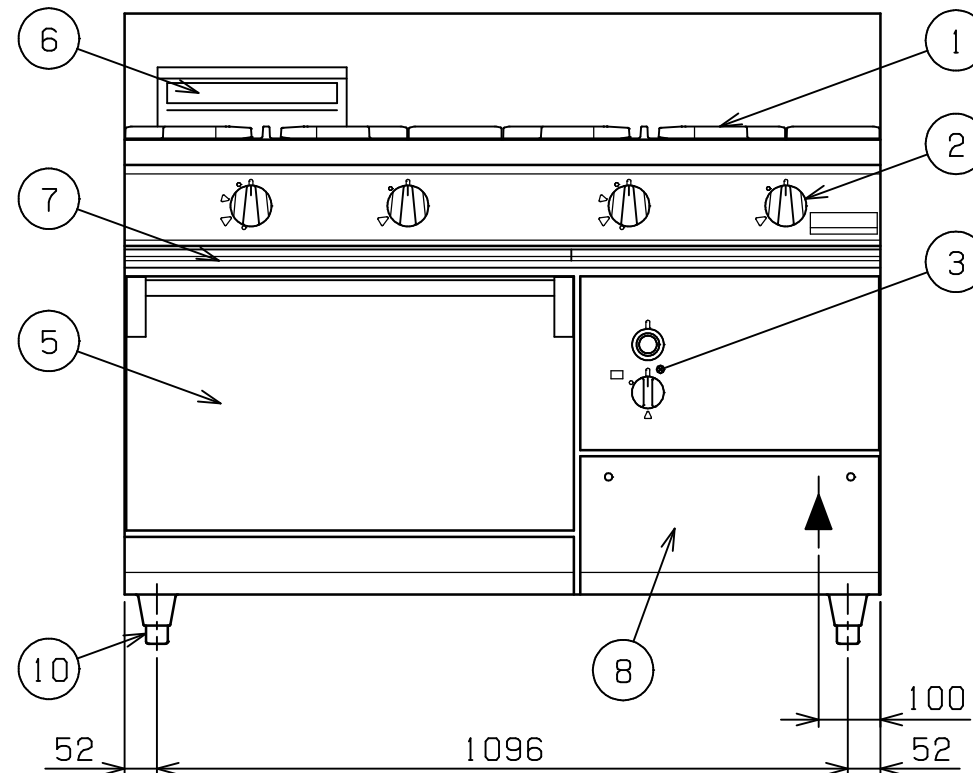


No.	品名 NAME	台数 QUANTITY	型式 MODEL ・ 寸法 MEASUR
	パワ - クックガスレンジ		RGR - 1264B



種類	片面式		
外形寸法	間口	奥行	高さ
	1200	600	800
ガス消費量	都市ガス	46.5 kW (40,000 kcal/h)	
	LPガス	46.5 kW (3.33 kg/h)	
ガス接続口	都市ガス	32A	
	LPガス	32A	
トップバ - ナ - 種類	鋳鉄製 ユニバ - サルバ - ナ - (165) x 2 鋳鉄製 ユニバ - サルバ - ナ - (95) x 2		
自然対流 オ - プン	庫内有効寸法	565 (W) x 460 (D) x 320 (H) x 1	
	庫内棚段数	2段 ピッチ90mm	
	バ - ナ - 種類	鋳鉄製バ - ナ - x 1	
	安全装置	立消え安全装置 (サ - モカップル方式)	
	パット外形寸法	430 x 340 高さ40	
付属品	焼網 (2), パット (2), 受皿取手 (1)		
製品重量	208 kg		



部番	品名	材質	備考
1	ゴトク	FC	黒塗装
2	ガスコック	C3771	圧電式自動点火
3	自然対流 オ - プン	操作パネル	
4		庫内	SUS430 t1.2 100 ~ 350
5	扉	SUS430 t1.2 No.4仕上	
6	オ - プン排気筒	FC	黒塗装
7	シル受	SUS430 t1.0	
8	点検扉	SUS430 t1.2 No.4仕上	
9	ガス接続口		ユニオン
10	アジャスト	SUS304	
11	本体側板	SUS430 t1.2 No.4仕上	

設置上の注意 熱機器の設置については安全の為、消防法の設置基準に従って設置してください。
改善の為、仕様及び外観を予告なしに変更することがあります。



変更事項 ALTERATION	縮尺 SCALE	日付 DATE	図番 DRAWING No.	工事名 TITLE	備考 REMARKS
	1/12	・	04099		
検図 CHECK	設計 DESIGN	製図 DRAW	営業担当 CHARGE	図面名称 DRAWING CORD	承認印 APPROVED
				パワ - クックガスレンジ	