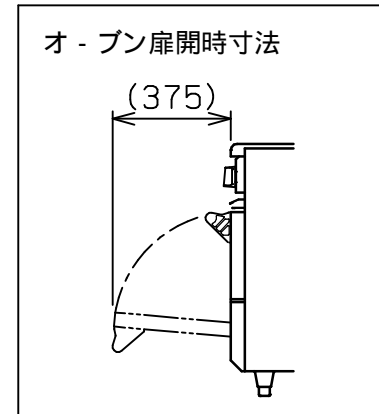
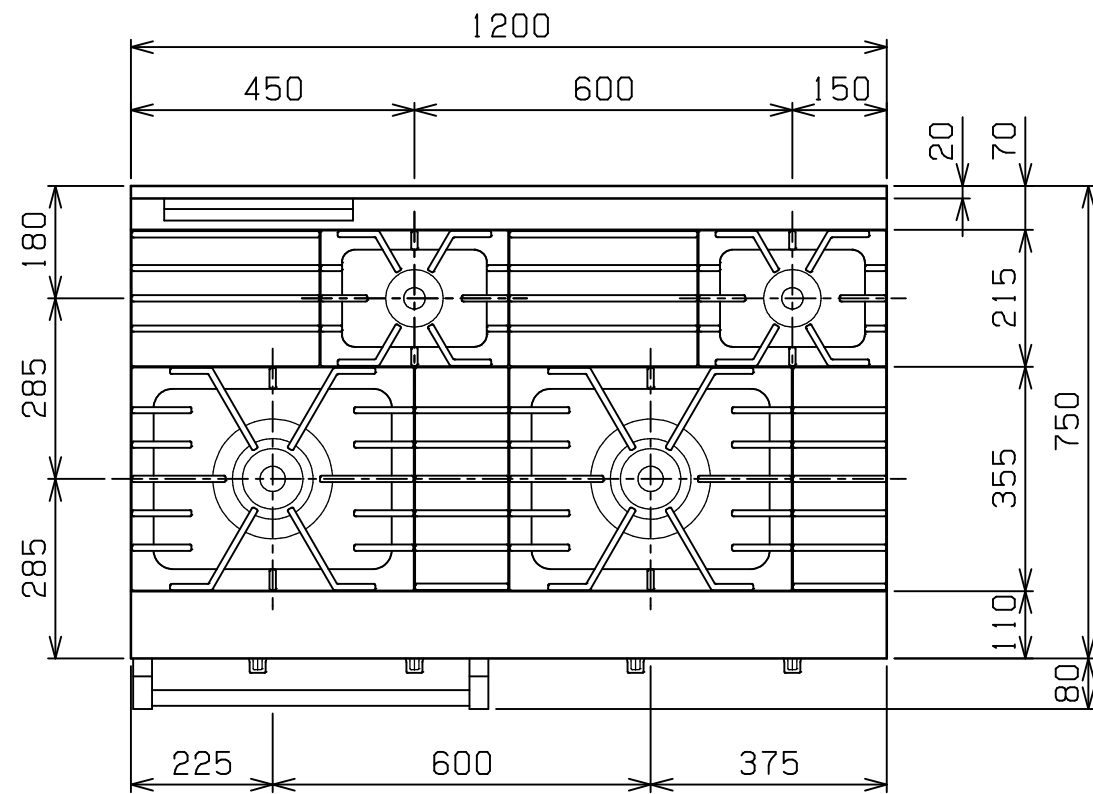
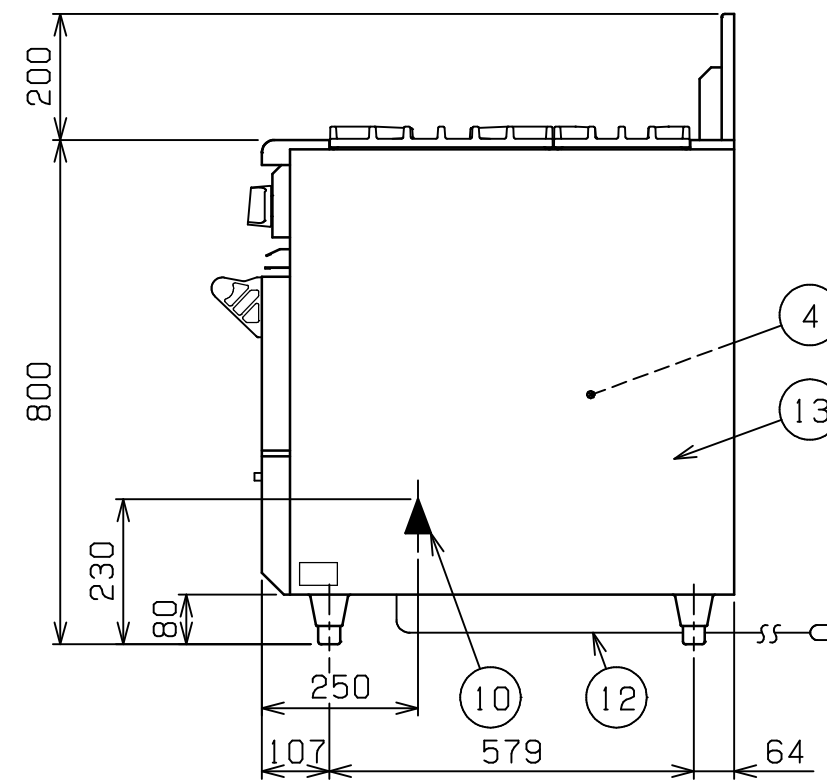
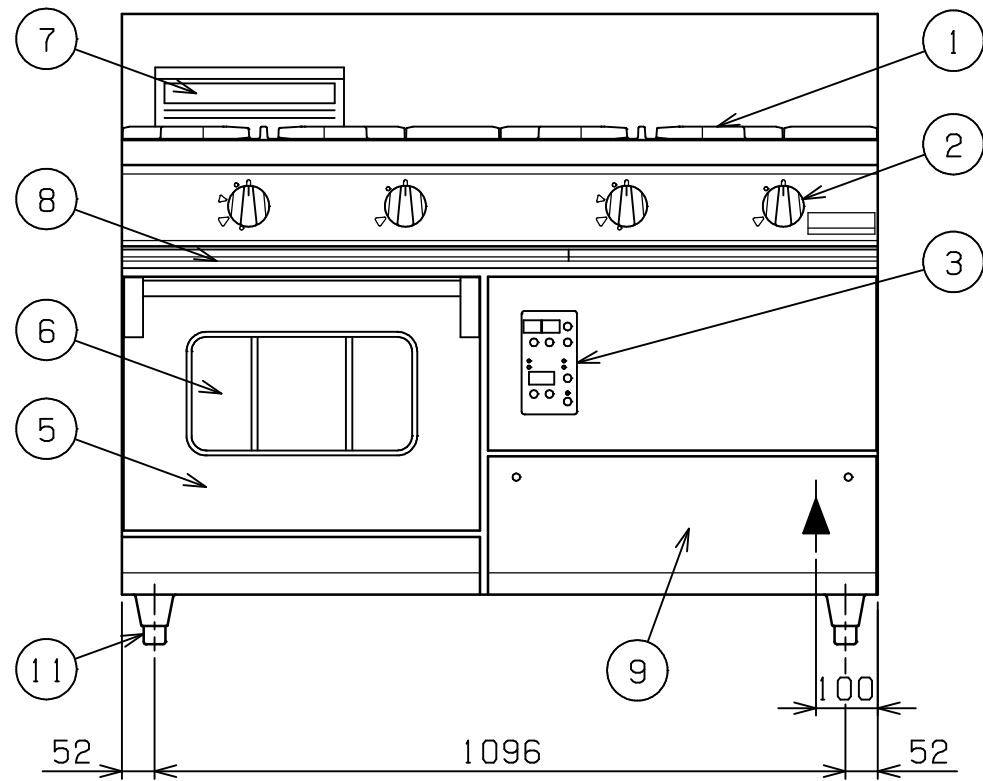


No.	品名 NAME	台数 QUANTITY	型式 MODEL ・ 寸法 MEASUR
	パワ - クックガスレンジ		RGR - 1274XB



種類	コンベクションオープン搭載 片面式		
外形寸法	間口	奥行	高さ
	1200	750	800
ガス消費量	都市ガス	51.7 kW (44,500 kcal/h)	
	LPガス	51.7 kW (3.71 kg/h)	
ガス接続口	都市ガス	32A	
	LPガス	32A	
定格電源	単相 100V 50/60Hz		
消費電力	94/106W 50/60Hz		
トップパナ種類	鋳鉄製 ユニバ - サルパ - ナ - (190) x 2 鋳鉄製 ユニバ - サルパ - ナ - (95) x 2		
コンベクションオープン	庫内有効寸法	420 (W) x 400 (D) x 320 (H) x 1	
	庫内棚段数	3段 ピッチ80mm	
	パナ種類	ステンレス製 プレスパナ x 1	
	安全装置	立消え安全装置 (フレムロード方式)	
	バット外形寸法	398 x 380 高さ22	
付属品	焼網 (2), バット (2), 受皿取手 (1)		
製品重量	247 kg		



部番	品名	材質	備考
1	ゴトク	FC	黒塗装
2	ガスコック	C3771	圧電式自動点火
3	コンベクションオープン	操作パネル	
4	庫内	SUS430	t1.0 100 ~ 300
5	扉	SUS430	t1.2 No.4仕上
6	耐熱ガラス	強化ガラス	t5.0 (2重)
7	オープン排気筒	FC	黒塗装
8	シル受	SUS430	t1.0
9	点検扉	SUS430	t1.2 No.4仕上
10	ガス接続口		ユニオン
11	アジャスト	SUS304	
12	電源コード		4m
13	本体側板	SUS430	t1.2 No.4仕上

設置上の注意 熱機器の設置については安全の為、消防法の設置基準に従って設置してください。
改善の為、仕様及び外観を予告なしに変更することがあります。



変更事項 ALTERATION	縮尺 SCALE	日付 DATE	図番 DRAWING No.	工事名 TITLE	備考 REMARKS
	1/12	・	04117		
検図 CHECK	設計 DESIGN	製図 DRAW	営業担当 CHARGE	図面名称 DRAWING CORD	承認印 APPROVED
				パワ - クックガスレンジ	