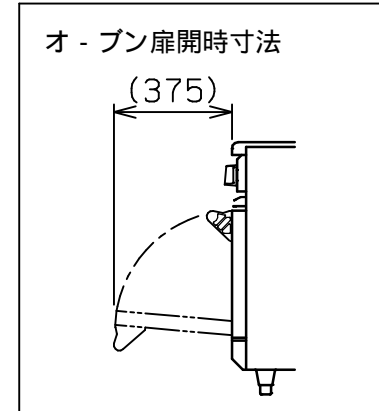
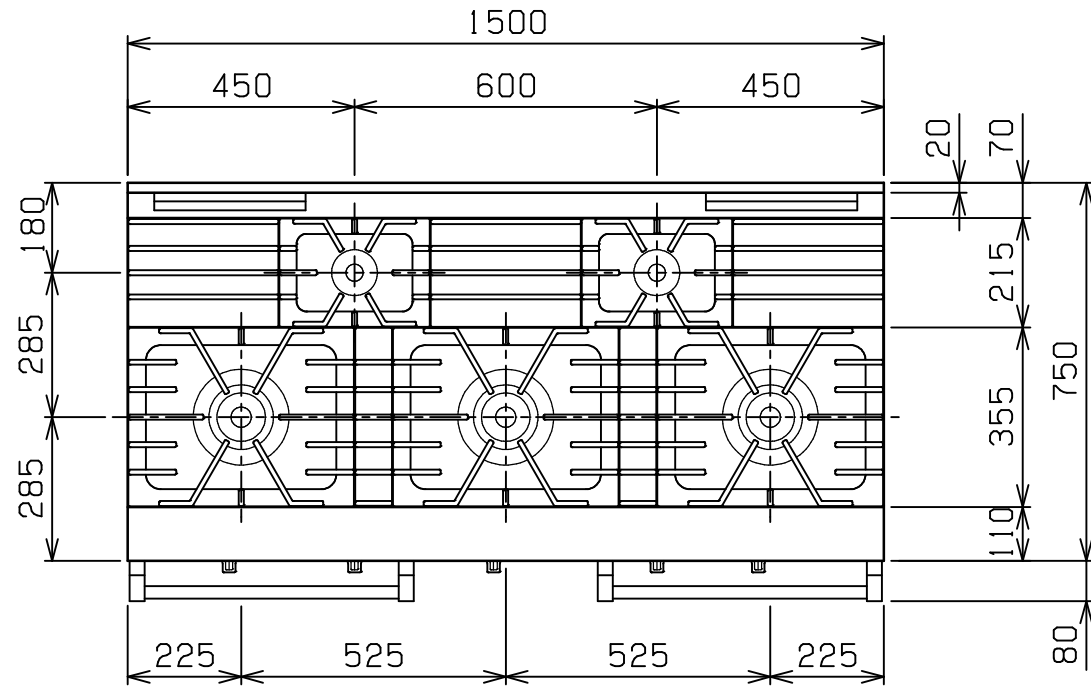
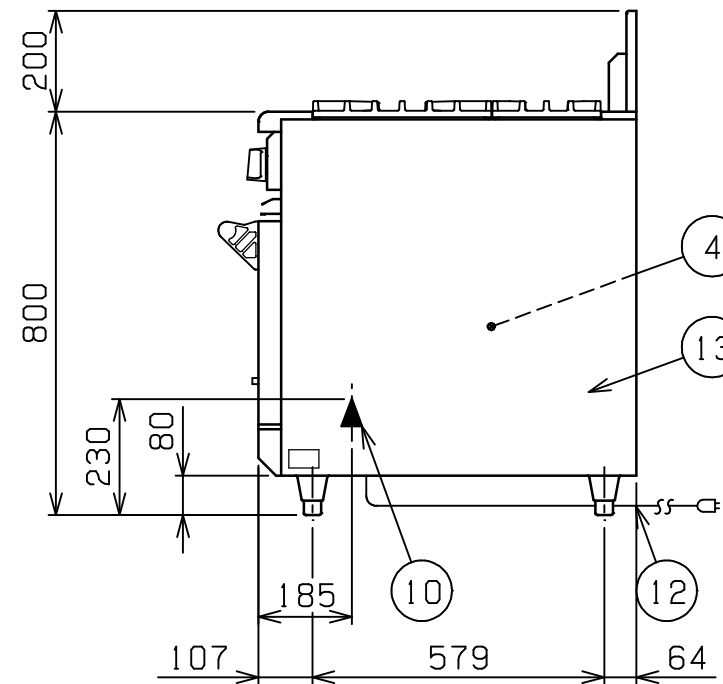
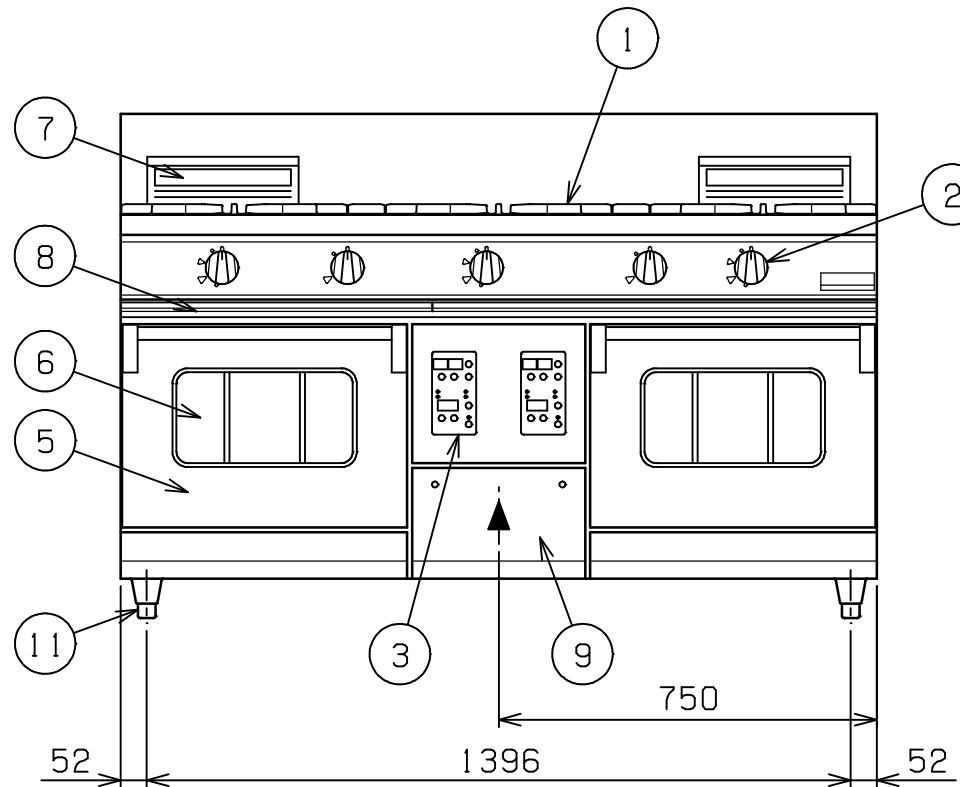


No.	品名 NAME	台数 QUANTITY	型式 MODEL ・ 寸法 MEASUR
	パワ - クックガスレンジ		RGR - 1575WB



種類	コンベクションオ - プン搭載 片面式		
外形寸法	間口	奥行	高さ
	1500	750	800
ガス消費量	都市ガス	76.2 kW (65,500 kcal/h)	
	LPガス	76.2 kW (5.46 kg/h)	
ガス接続口	都市ガス	32A	
	LPガス	32A	
定格電源	単相 100V 50/60Hz		
消費電力	188/212W 50/60Hz		
トップパ - ナ - 種類	鋳鉄製 ユニバ - サルパ - ナ - (190) x 3 鋳鉄製 ユニバ - サルパ - ナ - (95) x 2		
コンベクション オ - プン	庫内有効寸法	420 (W) x 400 (D) x 320 (H) x 2	
	庫内棚段数	3段 ピッチ80mm	
	パ - ナ - 種類	ステンレス製 プレスパ - ナ - x 2	
	安全装置	立消え安全装置 (フレ - ムロード方式)	
	バット外形寸法	398 x 380 高さ22	
付属品	焼網 (4), バット (4), 受皿取手 (2)		
製品重量	335 kg		



部番	品名	材質	備考
1	ゴトク	FC	黒塗装
2	ガスコック	C3771	圧電式自動点火
3	操作パネル		
4	コンベクション オ - プン	庫内	SUS430 t1.0 100 ~ 300
5		扉	SUS430 t1.2 No.4仕上
6	耐熱ガラス	強化ガラス	t5.0 (2重)
7	オ - プン排気筒	FC	黒塗装
8	シル受	SUS430	t1.0
9	点検扉	SUS430	t1.2 No.4仕上
10	ガス接続口		ユニオン
11	アジャスト	SUS304	
12	電源コード		4m
13	本体側板	SUS430	t1.2 No.4仕上

設置上の注意 熱機器の設置については安全の為、消防法の設置基準に従って設置してください。
改善の為、仕様及び外観を予告なしに変更することがあります。



変更事項 ALTERATION	縮尺 SCALE	日付 DATE	図番 DRAWING No.	工事名 TITLE	備考 REMARKS
	1/15	.	04121		
検図 CHECK	設計 DESIGN	製図 DRAW	営業担当 CHARGE	図面名称 DRAWING CORD	承認印 APPROVED
				パワ - クックガスレンジ	