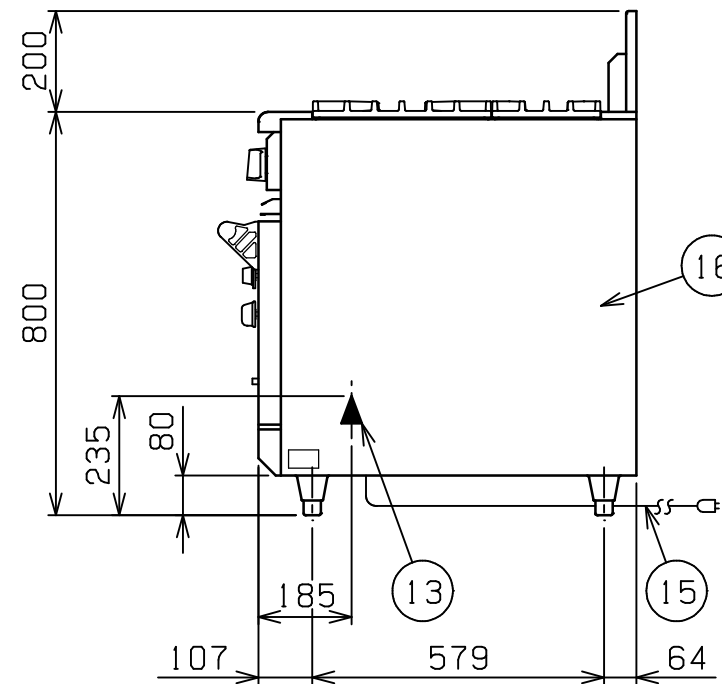
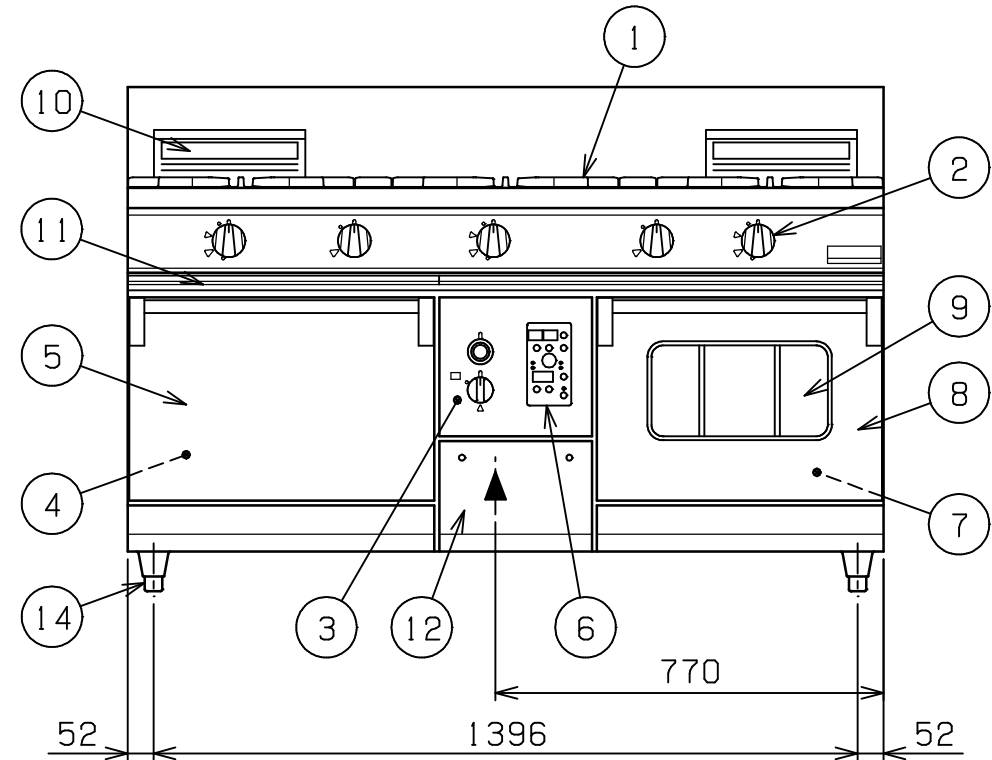
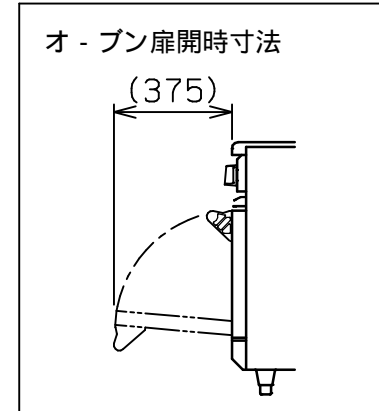
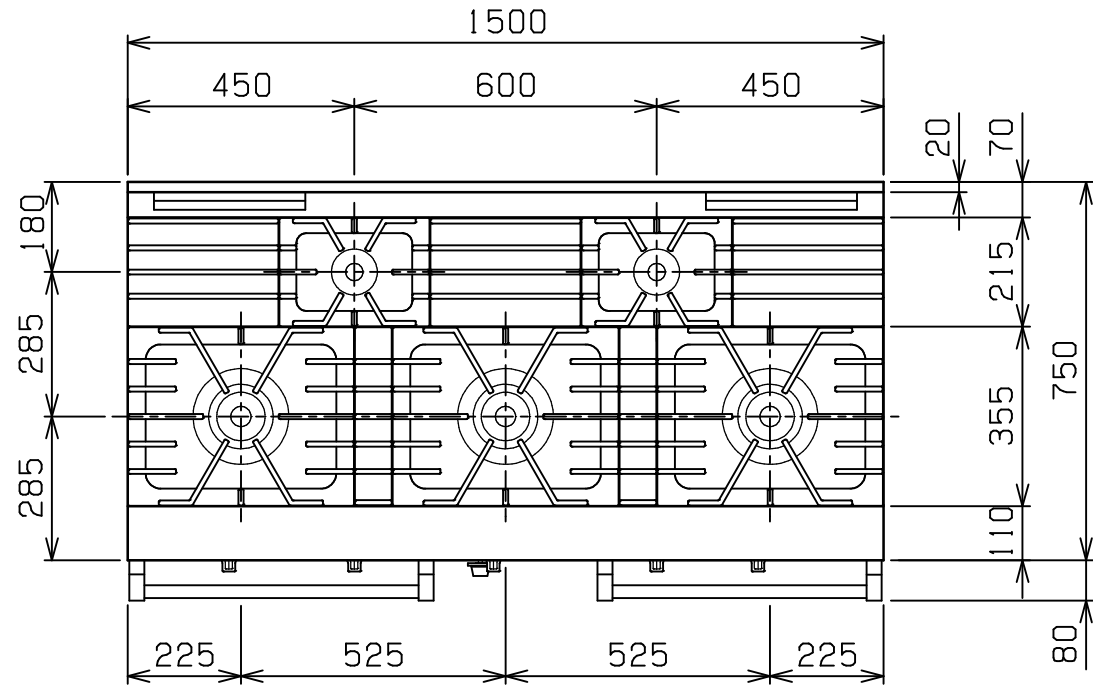


No.	品名 NAME	台数 QUANTITY	型式 MODEL ・ 寸法 MEASUR
	パワ - クックガスレンジ		RGR - 1575XB



設置上の注意 熱機器の設置については安全の為、消防法の設置基準に従って設置してください。
改善の為、仕様及び外観を予告なしに変更することがあります。

種類	コンベクションオ - プン搭載 片面式	
外形寸法	1500 (W) x 750 (D) x 800 (H)	
ガス消費量	都市ガス	77.9kW (67,000kcal/h)
	LPガス	77.9kW (5.58kg/h)
ガス接続口	都市ガス	32A
	LPガス	32A
定格電源	単相 100V 50/60Hz	
消費電力	94/106W 50/60Hz	
トップバ - ナ - 種類	鋳鉄製 ユニバ - サルバ - ナ - (190) x 3 鋳鉄製 ユニバ - サルバ - ナ - (95) x 2	
左 自然対流 オープン	庫内有効寸法	460 (W) x 600 (D) x 320 (H) x 1
	庫内棚段数	2段 ピッチ90mm
	バ - ナ - 種類	鋳鉄製バ - ナ - x 1
	安全装置	立消え安全装置 (サ - モカップル方式)
	付属品	焼網 (2), バット (2), 受皿取手 (1)
右 コンベクション オープン	庫内有効寸法	420 (W) x 400 (D) x 320 (H) x 1
	庫内棚段数	3段 ピッチ80mm
	バ - ナ - 種類	ステンレス製 プレスバ - ナ - x 1
	安全装置	立消え安全装置 (フレ - ムロード方式)
	付属品	焼網 (2), バット (2), 受皿取手 (1)
製品重量	323kg	

部番	品名	材質	備考
1	ゴトク	FC	黒塗装
2	ガスコック	C3771	圧電式自動点火
3	自然対流 オープン	操作パネル	
4		庫内	SUS430 t1.2 100 ~ 350
5	扉	SUS430 t1.2 No.4仕上	
6	コンベクション オープン	操作パネル	
7		庫内	SUS430 t1.0 100 ~ 300
8	扉	SUS430 t1.2 No.4仕上	
9	耐熱ガラス	強化ガラス	t5.0 (2重)
10	オープン排気筒	FC	黒塗装
11	シル受	SUS430	t1.0
12	点検扉	SUS430	t1.2 No.4仕上
13	ガス接続口		ユニオン
14	アジャスト	SUS304	
15	電源コード		4m
16	本体側板	SUS430	t1.2 No.4仕上

業務用総合厨房機器メ - カ -
 株式会社マルゼン
 MARUZEN CO.,LTD.

変更事項 ALTERATION	縮尺 SCALE	日付 DATE	図番 DRAWING No.	工事名 TITLE	備考 REMARKS
	1/15	.	04126		
検図 CHECK	設計 DESIGN	製図 DRAW	営業担当 CHARGE	図面名称 DRAWING CORD	承認印 APPROVED
				パワ - クックガスレンジ	