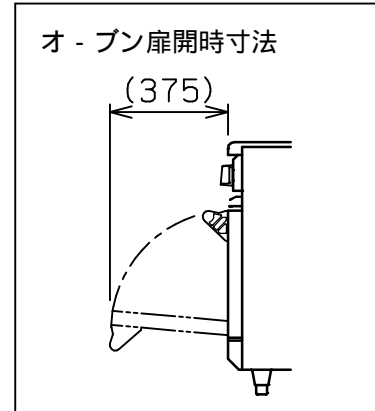
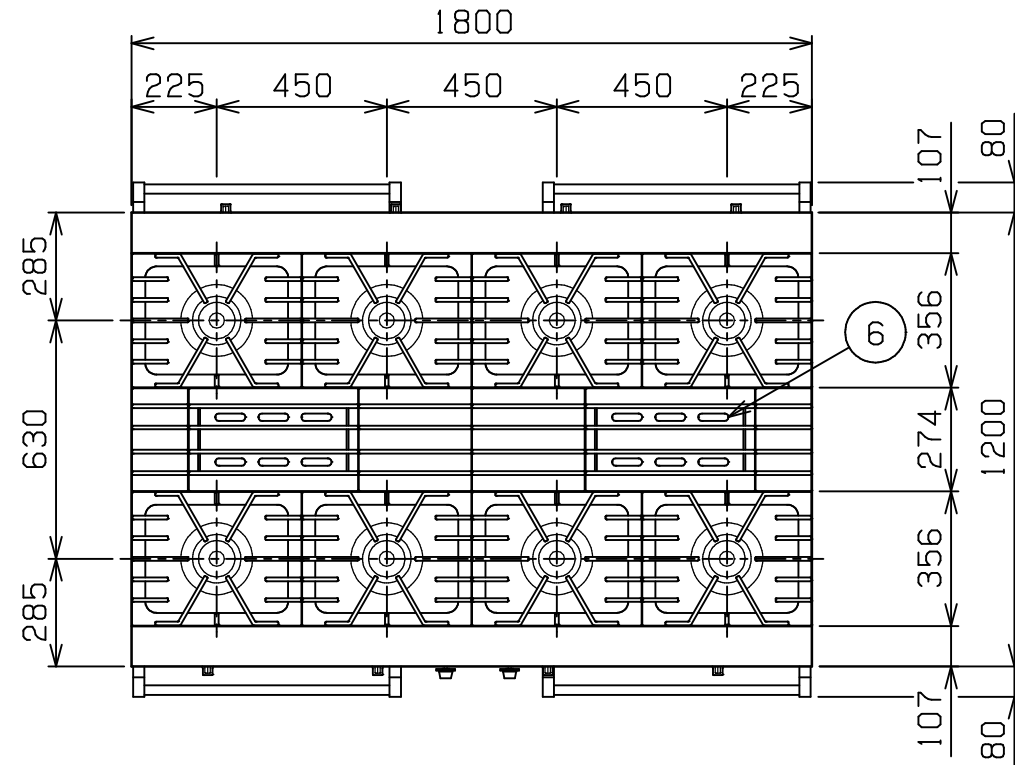
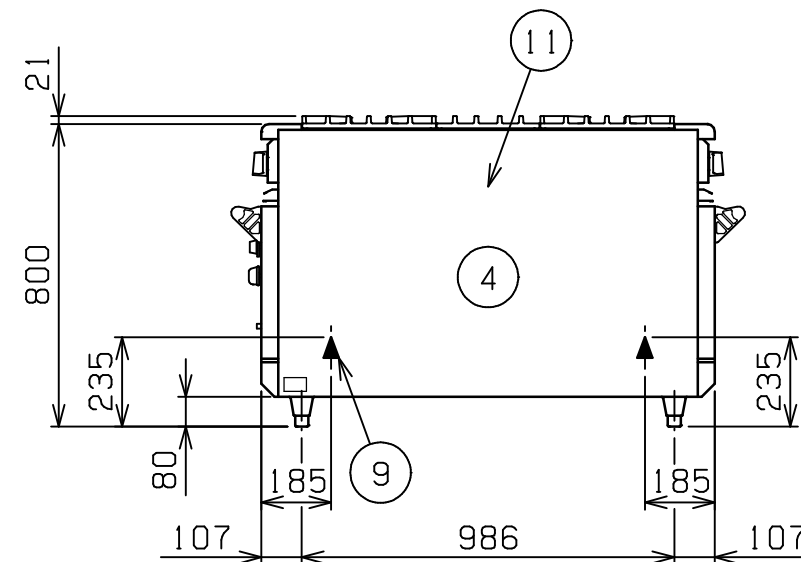
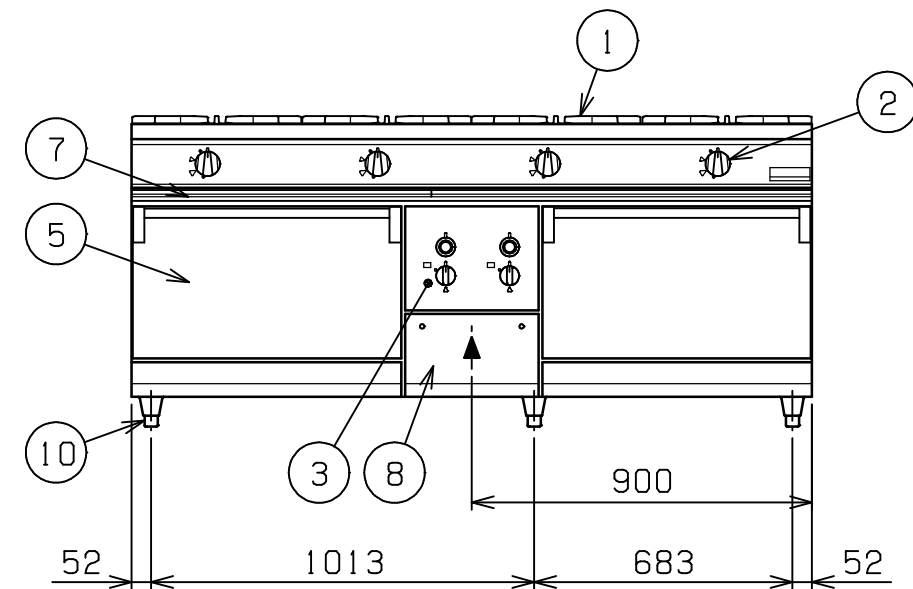


No.	品名 NAME	台数 QUANTITY	型式 MODEL ・ 寸法 MEASUR
	パワ - クックガスレンジ		RGR - 1812B



種類		両面式		
外形寸法		間口	奥行	高さ
		1800	1200	800
ガス消費量	都市ガス	158kW (136,000kcal/h)		
	LPガス	158kW (11.3kg/h)		
ガス接続口	都市ガス	32A x 2		
	LPガス	32A x 2		
トップパナ種類		鋳鉄製 ユニバ - サルパ - ナ - (190) x 8		
自然対流 オ - プン	庫内有効寸法	565(W) x 1050(D) x 320(H) x 2		
	庫内棚段数	2段 ピッチ90mm		
	パナ種類	アルタイト製 棒パナ - x 4		
	安全装置	立消え安全装置 (サ - モカップル方式)		
	バット外形寸法	545 x 395 高さ40		
付属品		焼網 (8), バット (8), 受皿取手 (2)		
製品重量		571kg		



部番	品名	材質	備考
1	ゴトク	FC	黒塗装
2	ガスコック	C3771	圧電式自動点火
3	自然対流 オ - プン	操作パネル	
4	庫内	SUS430	t1.2 100 ~ 350
5	扉	SUS430	t1.2 No.4仕上
6	オ - プン排気筒	FC	黒塗装
7	シル受	SUS430	t1.0
8	点検扉	SUS430	t1.2 No.4仕上
9	ガス接続口		ユニオン
10	アジャスト	SUS304	
11	本体側板	SUS430	t1.2 No.4仕上

設置上の注意 熱機器の設置については安全の為、消防法の設置基準に従って設置してください。
改善の為、仕様及び外観を予告なしに変更することがあります。



変更事項 ALTERATION	縮尺 SCALE	日付 DATE	図番 DRAWING No.	工事名 TITLE	備考 REMARKS
	1/20	.	04109		
検図 CHECK	設計 DESIGN	製図 DRAW	営業担当 CHARGE	図面名称 DRAWING CORD	承認印 APPROVED
				パワ - クックガスレンジ	