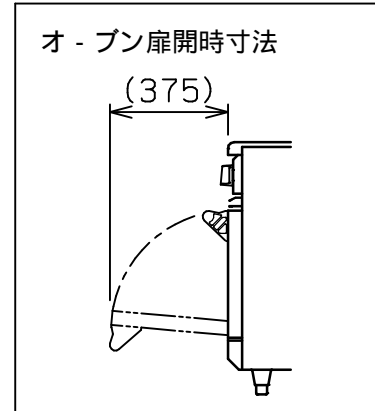
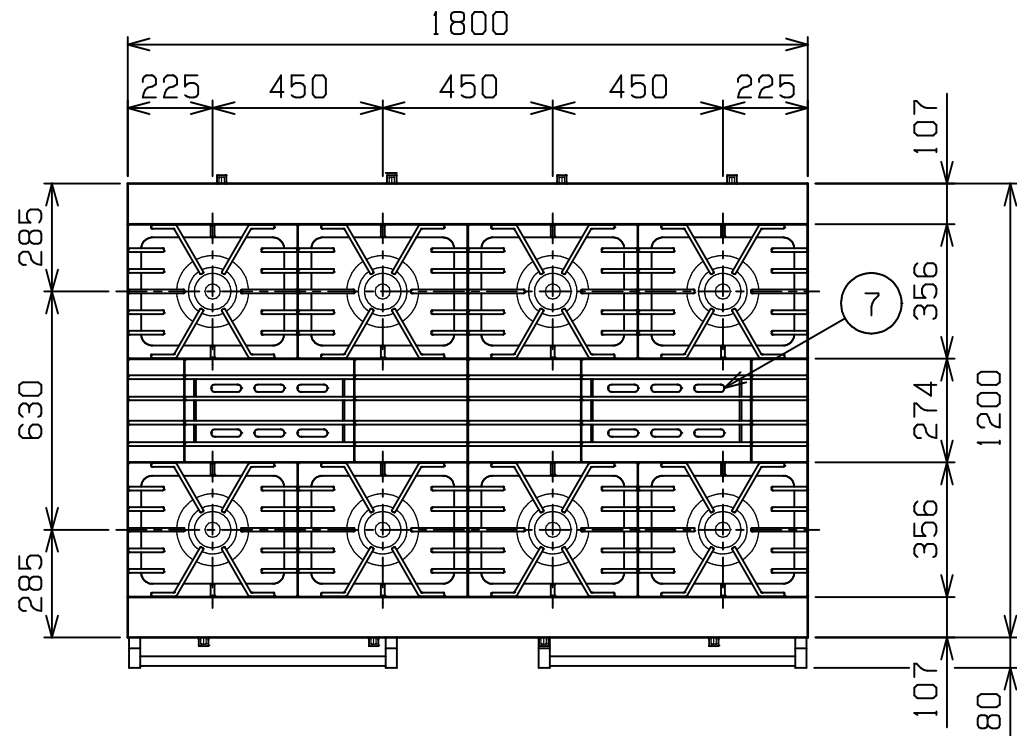
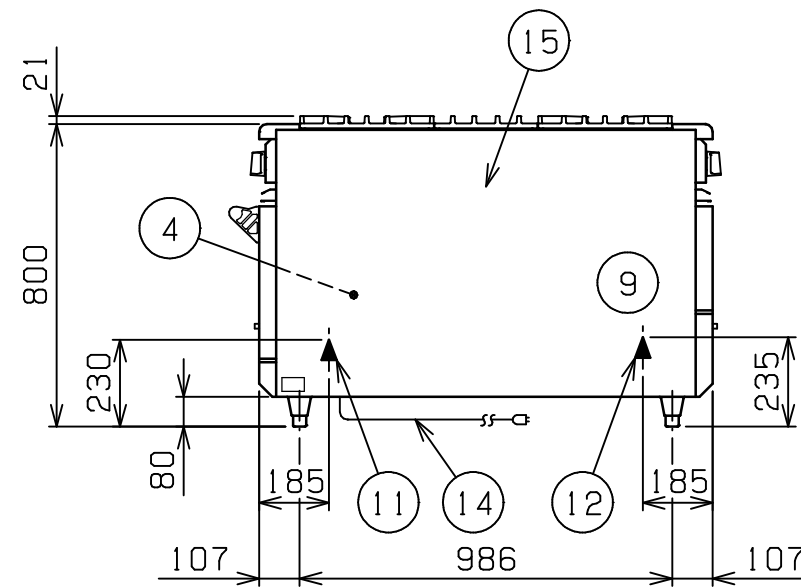
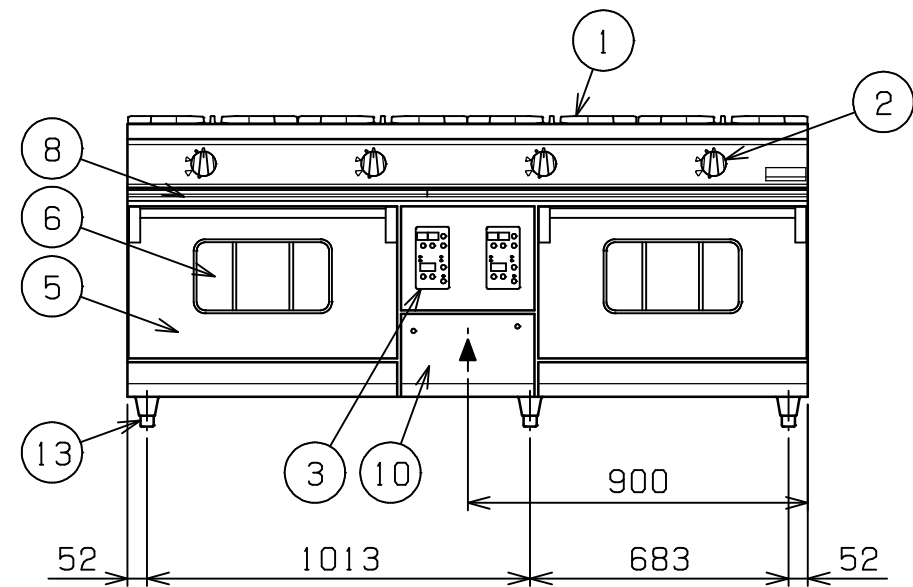


No.	品名 NAME	台数 QUANTITY	型式 MODEL ・ 寸法 MEASUR
	パワ - クックガスレンジ		RGR - 1812WB



種類	コンベクションオ - プン搭載 トップ両面式		
外形寸法	間口	奥行	高さ
	1800	1200	800
ガス消費量	都市ガス	150kW (129,000kcal/h)	
	LPガス	150kW (10.8kg/h)	
ガス接続口	都市ガス	32A x 2	
	LPガス	32A x 2	
定格電源	単相 100V 50/60Hz		
消費電力	188/212W 50/60Hz		
トップバ - ナ - 種類	鋳鉄製 ユニバ - サルバ - ナ - (190) x 8		
コンベクション オ - プン	庫内有効寸法	565 (W) x 400 (D) x 320 (H) x 2	
	庫内棚段数	3段 ピッチ80mm	
	バ - ナ - 種類	ステンレス製 プレスバ - ナ - x 2	
	安全装置	立消え安全装置 (フレ - ムロッド方式)	
	バット外形寸法	543 x 380 高さ22	
付属品	焼網 (4), バット (4), 受皿取手 (2)		
収納庫内寸法	615 (W) x 360 (D) x 390 (H) x 2		
製品重量	563kg		



部番	品名	材質	備考
1	ゴトク	FC	黒塗装
2	ガスコック	C3771	圧電式自動点火
3	操作パネル		
4	コンベクション オ - プン	庫内	SUS430 t1.0 100 ~ 300
5		扉	SUS430 t1.2 No.4仕上
6	耐熱ガラス	強化ガラス	t5.0 (2重)
7	オ - プン排気筒	FC	黒塗装
8	シル受	SUS430	t1.0
9	収納庫	SUS430	t0.8 No.4仕上
10	点検扉	SUS430	t1.2 No.4仕上
11	ガス接続口		オ - プン側 ユニオン
12	ガス接続口		収納庫側 ユニオン
13	アジャスト	SUS304	
14	電源コード		4m
15	本体側板	SUS430	t1.2 No.4仕上

設置上の注意 熱機器の設置については安全の為、消防法の設置基準に従って設置してください。  
改善の為、仕様及び外観を予告なしに変更することがあります。



変更事項 ALTERATION	縮尺 SCALE	日付 DATE	図番 DRAWING No.	工事名 TITLE	備考 REMARKS
	1/20	・	04123		
検図 CHECK	設計 DESIGN	製図 DRAW	営業担当 CHARGE	図面名称 DRAWING CORD	承認印 APPROVED
				パワ - クックガスレンジ	