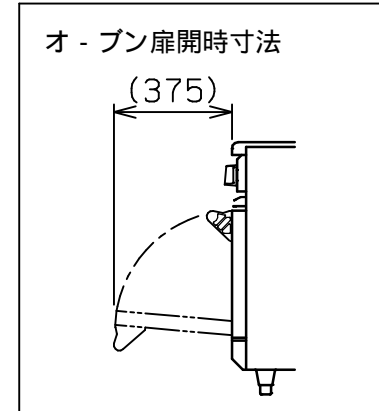
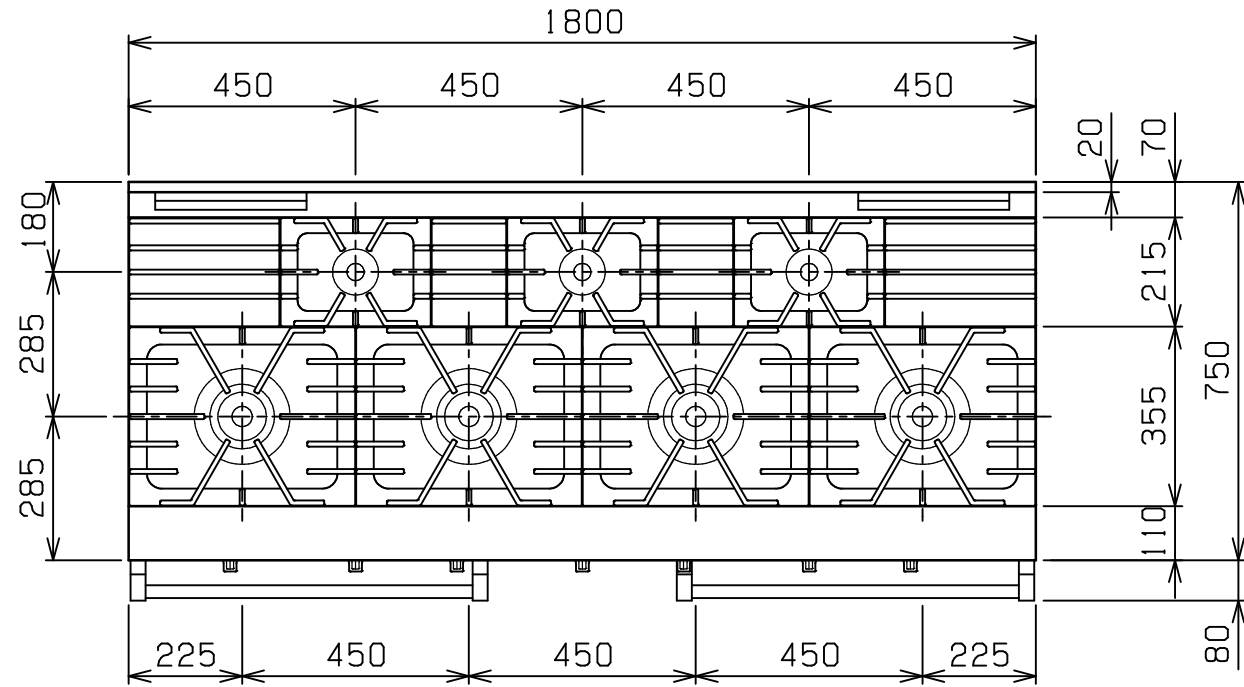
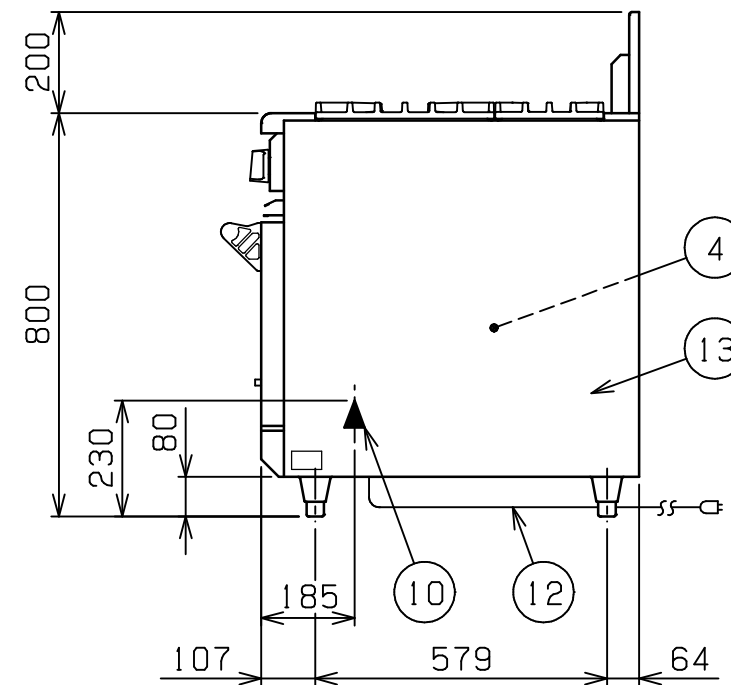
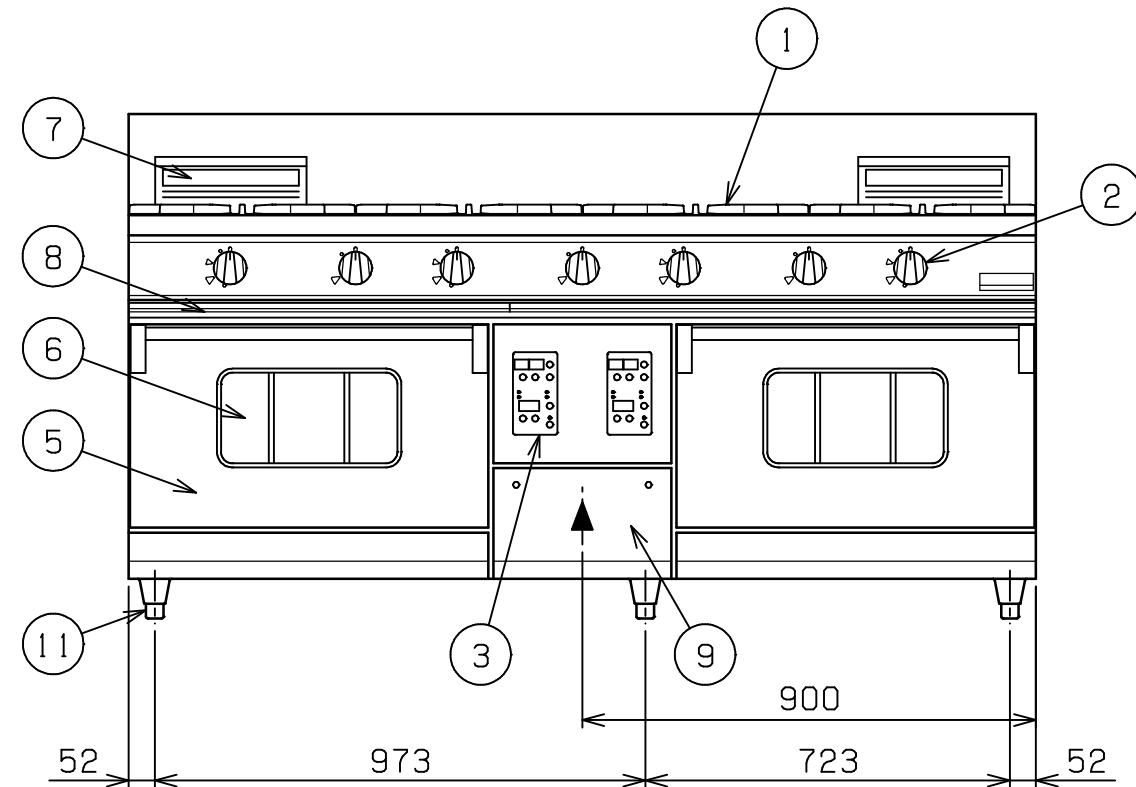


No.	品名 NAME	台数 QUANTITY	型式 MODEL ・ 寸法 MEASUR
	パワ - クックガスレンジ		RGR - 187WB



種類	コンベクションオ - プン搭載 片面式		
外形寸法	間口	奥行	高さ
	1800	750	800
ガス消費量	都市ガス	98.3kW (84,500kcal/h)	
	LPガス	98.3kW (7.04kg/h)	
ガス接続口	都市ガス	32A	
	LPガス	32A	
定格電源	単相 100V 50/60Hz		
消費電力	188/212W 50/60Hz		
トップパ - ナ - 種類	鋳鉄製 ユニバ - サルパ - ナ - (190) × 4 鋳鉄製 ユニバ - サルパ - ナ - (95) × 3		
コンベクション オ - プン	庫内有効寸法	565(W) × 400(D) × 320(H) × 2	
	庫内棚段数	3段 ピッチ80mm	
	パ - ナ - 種類	ステンレス製 プレスパ - ナ - × 2	
	安全装置	立消え安全装置 (フレ - ムロード方式)	
	バット外形寸法	398 × 380 高さ22	
付属品	焼網 (4), バット (4), 受皿取手 (2)		
製品重量	383kg		



部番	品名	材質	備考
1	ゴトク	FC	黒塗装
2	ガスコック	C3771	圧電式自動点火
3	操作パネル		
4	コンベクション オ - プン	庫内	SUS430 t1.0 100 ~ 300
5		扉	SUS430 t1.2 No.4仕上
6	耐熱ガラス	強化ガラス	t5.0 (2重)
7	オ - プン排気筒	FC	黒塗装
8	シル受	SUS430	t1.0
9	点検扉	SUS430	t1.2 No.4仕上
10	ガス接続口		ユニオン
11	アジャスト	SUS304	
12	電源コード		4m
13	本体側板	SUS430	t1.2 No.4仕上

設置上の注意 熱機器の設置については安全の為、消防法の  
 設置基準に従って設置してください。  
 改善の為、仕様及び外観を予告なしに変更することがあります。

業務用総合厨房機器メ - カ - <b>株式会社マルゼン</b> MARUZEN CO.,LTD.	変更事項 ALTERATION	縮尺 SCALE	日付 DATE	図番 DRAWING No.	工事名 TITLE	備考 REMARKS
		1/15	・	04122		
	検図 CHECK	設計 DESIGN	製図 DRAW	営業担当 CHARGE	図面名称 DRAWING CORD	承認印 APPROVED
					<b>パワ - クックガスレンジ</b>	