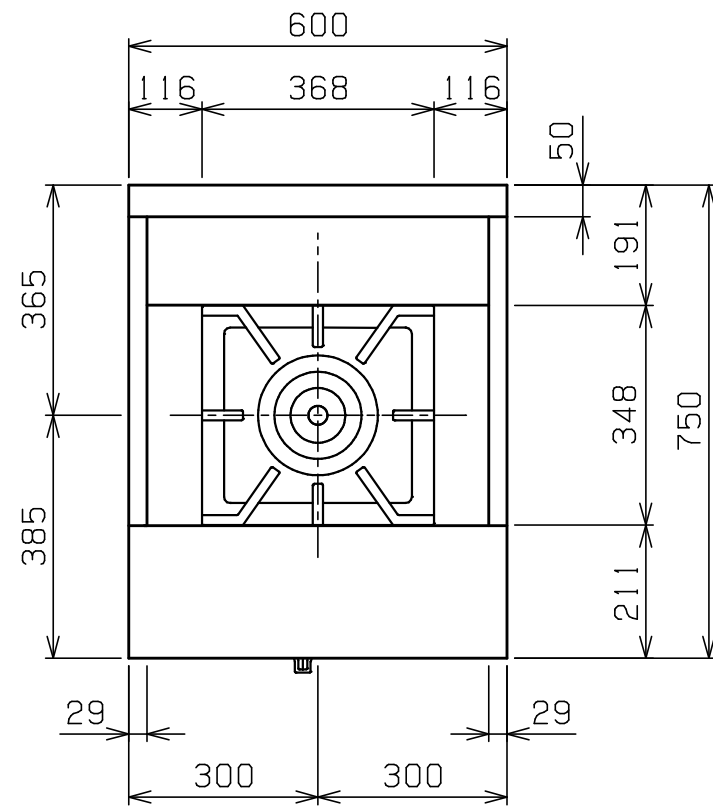
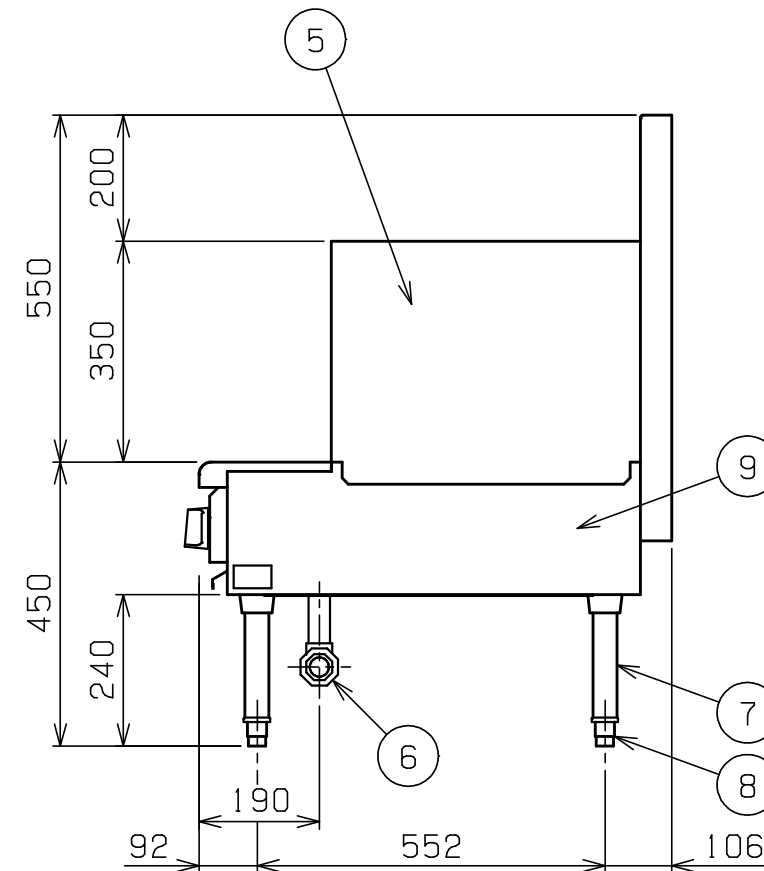
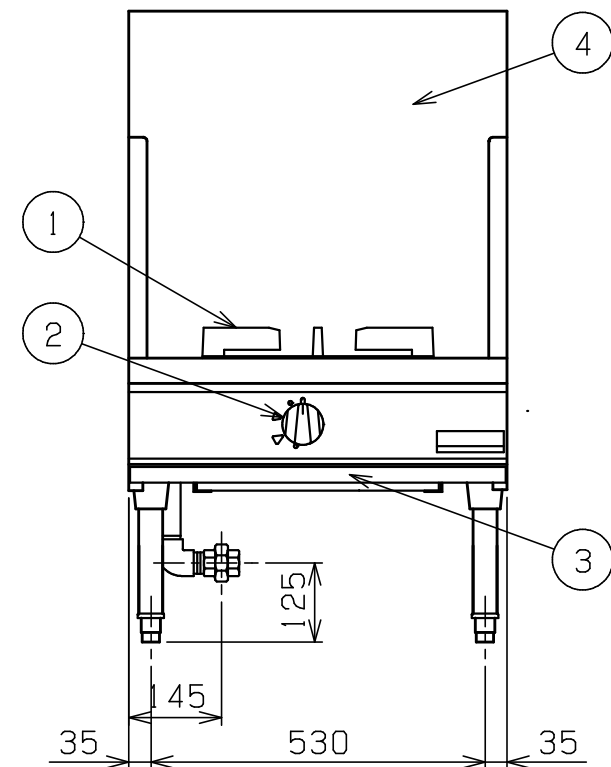


No.	品名 NAME	台数 QUANTITY	型式 MODEL ・ 寸法 MEASUR
	パワ-クックス-プレンジ		RGS-067B




外形寸法		間口	奥行	高さ
		600	750	450
ガス消費量	都市ガス	14.0kW(12,000kcal/h)		
	LPガス	14.0kW(1.00kg/h)		
ガス接続口	都市ガス	25A		
	LPガス	25A		
パ-ナ-種類	鋳鉄製 ユニバ-サルバ-ナ-(165)×1			
製品重量	70kg			



部番	品名	材質	備考
1	ゴトク	FC	黒塗装
2	ガスコック	C3771	圧電式自動点火
3	シル受	SUS430	t1.0
4	バックガード	SUS430	t1.2 No.4仕上
5	サイドガード	SUS430	t1.0 No.4仕上
6	ガス接続口		ユニオン
7	脚	SUS304	t1.0 38
8	アジャスト	SUS304	
9	本体側板	SUS430	t1.2 No.4仕上

設置上の注意 熱機器の設置については安全の為、消防法の設置基準に従って設置してください。  
改善の為、仕様及び外観を予告なしに変更することがあります。

 <b>株式会社 マルゼン</b> MARUZEN CO.,LTD.	変更事項 ALTERATION	縮尺 SCALE	日付 DATE	図番 DRAWING No.	工事名 TITLE	備考 REMARKS
		1/12	・	04441		
	検図 CHECK	設計 DESIGN	製図 DRAW	営業担当 CHARGE	図面名称 DRAWING CORD	承認印 APPROVED
					<b>パワ-クックス-プレンジ</b>	