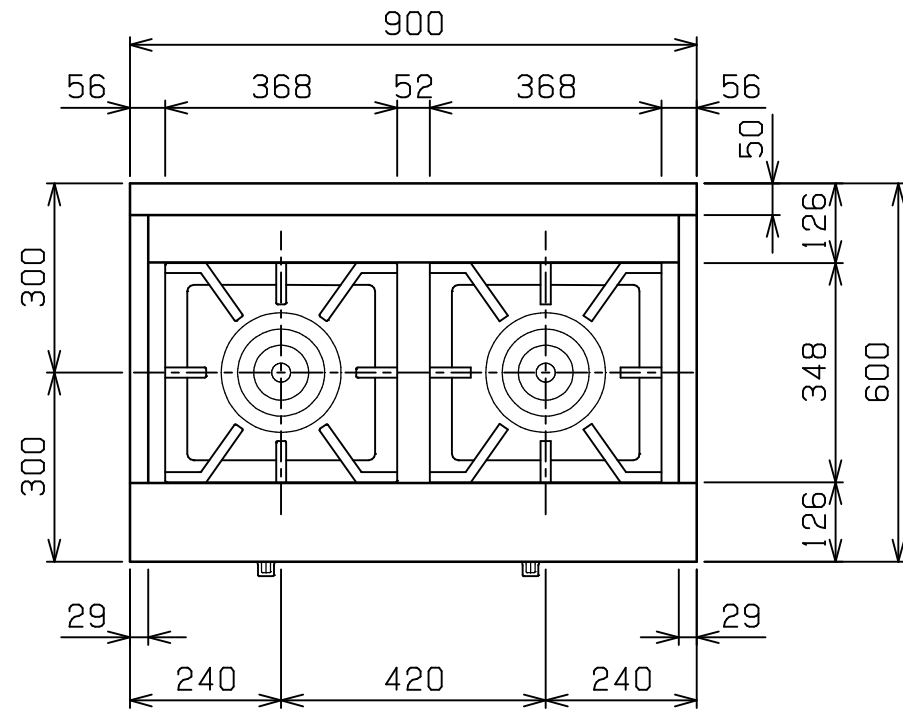
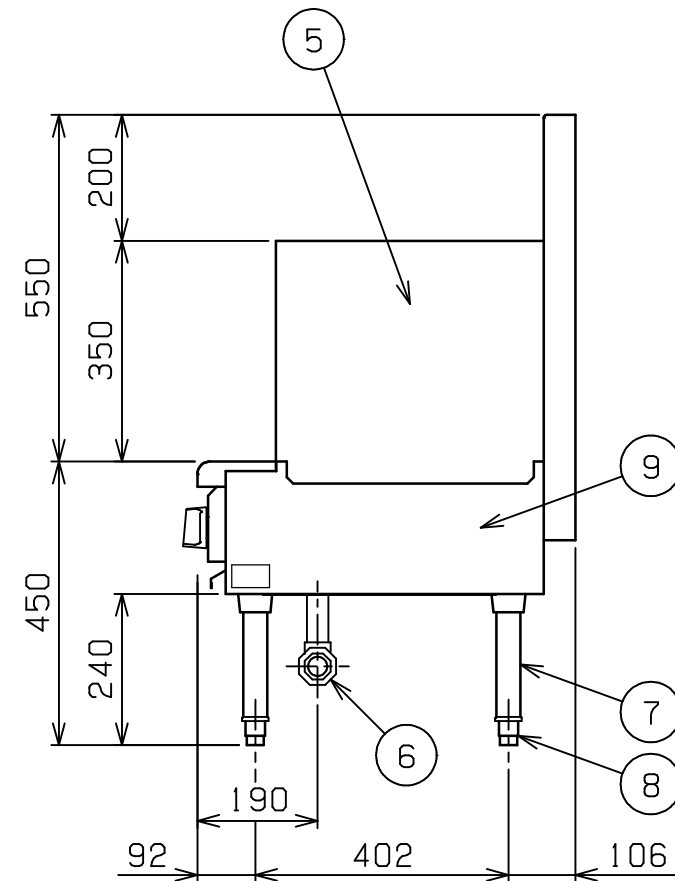
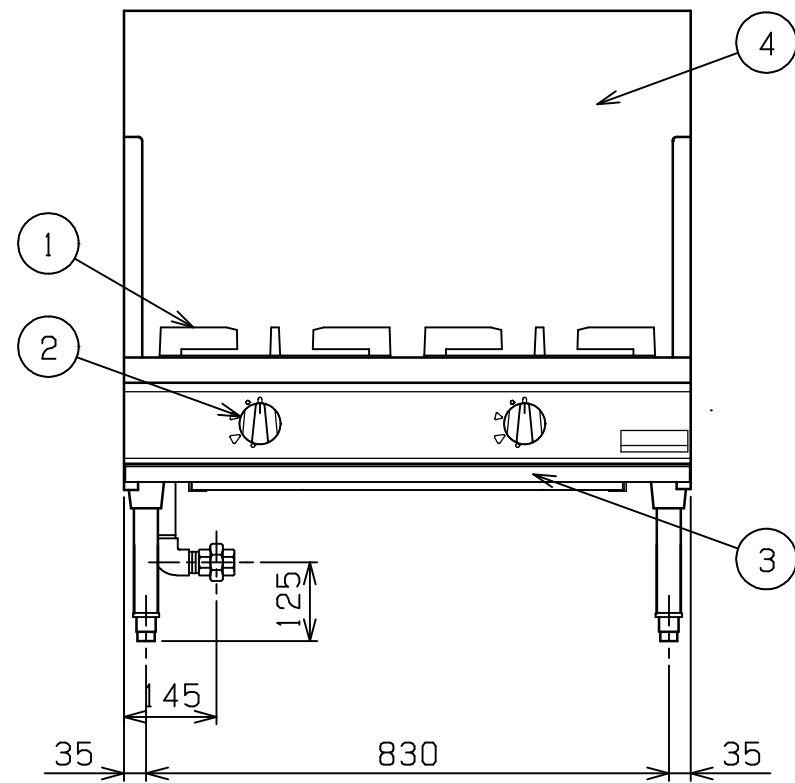


No.	品名 NAME	台数 QUANTITY	型式 MODEL ・ 寸法 MEASUR
	パワ-クックス-プレンジ		RGS-096B



外形寸法		間口	奥行	高さ
		900	600	450
ガス消費量	都市ガス	27.9kW (24,000kcal/h)		
	LPガス	27.9kW (2,00kg/h)		
ガス接続口	都市ガス	25A		
	LPガス	25A		
パ-ナ-種類	鋳鉄製 ユニバ-サルバ-ナ-(165)×2			
製品重量	90kg			



部番	品名	材質	備考
1	ゴトク	FC	黒塗装
2	ガスコック	C3771	圧電式自動点火
3	シル受	SUS430	t1.0
4	バックガード	SUS430	t1.2 No.4仕上
5	サイドガード	SUS430	t1.0 No.4仕上
6	ガス接続口		ユニオン
7	脚	SUS304	t1.0 38
8	アジャスト	SUS304	
9	本体側板	SUS430	t1.2 No.4仕上

設置上の注意 熱機器の設置については安全の為、消防法の設置基準に従って設置してください。
改善の為、仕様及び外観を予告なしに変更することがあります。

業務用総合厨房機器メ-カ-
 株式会社マルゼン
 MARUZEN CO.,LTD.

変更事項 ALTERATION

縮尺 SCALE

1/12

日付 DATE

・

図番 DRAWING No.

04150

工事名 TITLE

備考 REMARKS

検図 CHECK

設計 DESIGN

製図 DRAW

営業担当 CHARGE

図面名称 DRAWING CORD

承認印 APPROVED

パワ-クックス-プレンジ