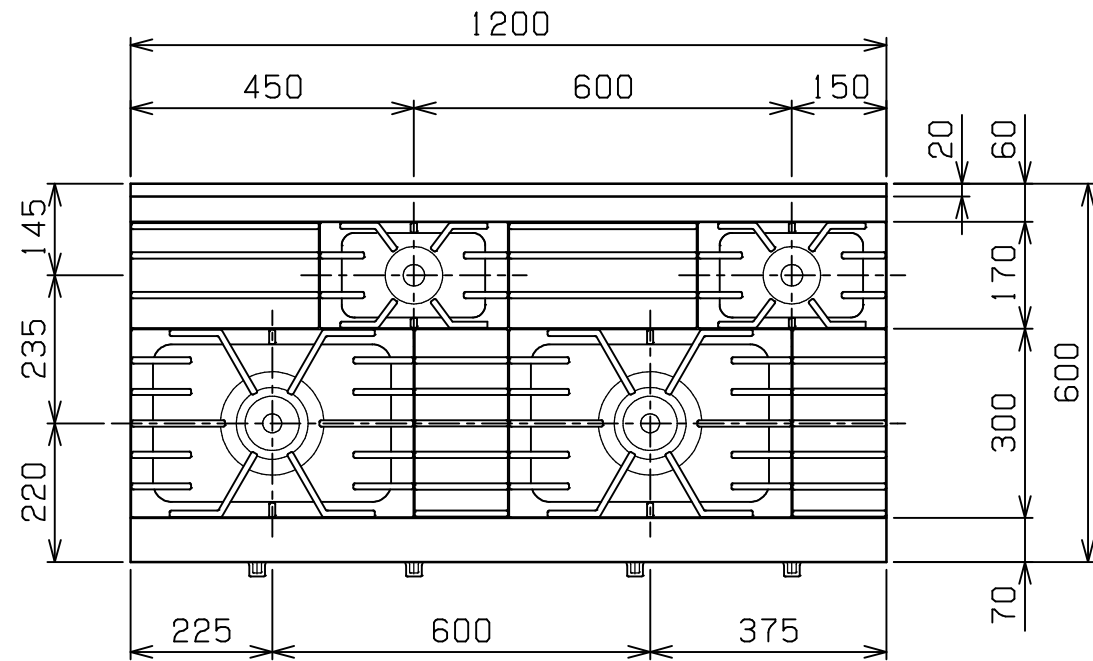
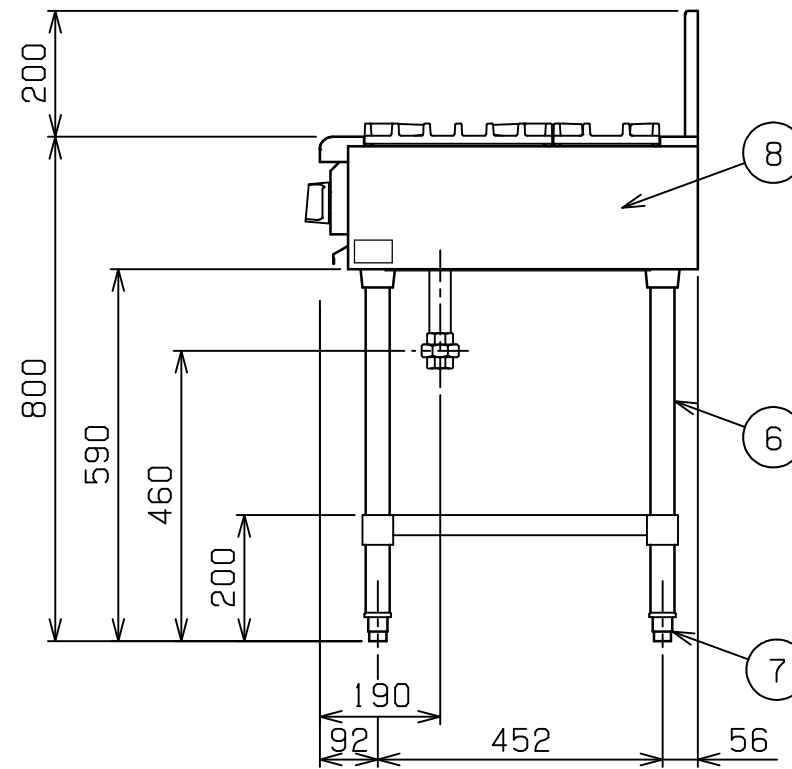
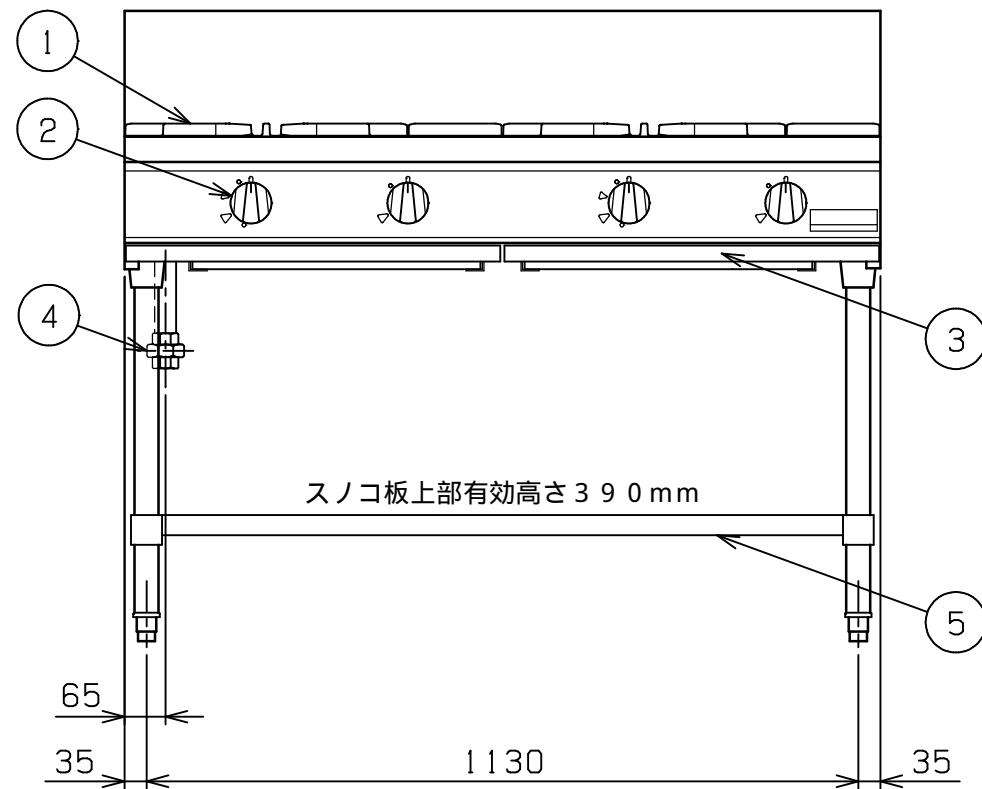


No.	品名 NAME	台数 QUANTITY	型式 MODEL ・ 寸法 MEASUR
	パワ - クックガステ - ブル		RGT - 1264B



種類		片面式		
外形寸法		間口	奥行	高さ
		1200	600	800
ガス消費量	都市ガス	37.2 kW (32,000 kcal/h)		
	LPガス	37.2 kW (2.67 kg/h)		
ガス接続口	都市ガス	25A		
	LPガス	25A		
バ - ナ - 種類	鋳鉄製	ユニバ - サルバ - ナ - (165) x 2		
	鋳鉄製	ユニバ - サルバ - ナ - (95) x 2		
製品重量	113 kg			



部番	品名	材質	備考
1	ゴトク	FC	黒塗装
2	ガスコック	C3771	圧電式自動点火
3	シル受	SUS430	t1.0
4	ガス接続口		ユニオン
5	スノコ板	SUS430	t1.0 No.4仕上
6	脚	SUS304	t1.0 38
7	アジャスト	SUS304	
8	本体側板	SUS430	t1.2 No.4仕上

設置上の注意 熱機器の設置については安全の為、消防法の設置基準に従って設置してください。  
改善の為、仕様及び外観を予告なしに変更することがあります。



変更事項 ALTERATION	縮尺 SCALE	日付 DATE	図番 DRAWING No.	工事名 TITLE	備考 REMARKS
	1/12	・	04132		
検図 CHECK	設計 DESIGN	製図 DRAW	営業担当 CHARGE	図面名称 DRAWING CORD	承認印 APPROVED
				パワ - クックガステ - ブル	